

УТВЕРЖДЕНЫ
приказом Министерства спорта
Российской Федерации
от «29» декабря 2017 г. № 1137

ПРАВИЛА ВИДА СПОРТА «ПУЛЕВАЯ СТРЕЛЬБА»

Содержание

1.1 (6.1) Общие положения	2
1.2 (6.2) Меры безопасности	11
1.3 (6.3) Мишени	15
1.4 (6.4) Оборудование стрелковых спортивных объектов	27
1.5 (6.5) Калибры и измерительный инструмент	40
1.6 (6.6) Подготовка и обеспечение соревнований	43
1.7 (6.7) Одежда и стрелковые принадлежности	47
1.8 (6.8) Функциональные обязанности членов жюри соревнований	50
1.9 (6.9) Функциональные обязанности судей соревнований	53
1.10 (6.10) Проведения соревнований по ЭМУ	65
1.11 (6.11) Порядок проведения соревнования (см. также п. 1.17(6.17))	72
1.12 (6.12) Правила поведения для спортсменов и официальных лиц	78
1.13 (6.13) Задержки	82
1.14 (6.14) Результаты соревнований	83
1.15 (6.15) Определение занятых мест	87
1.16 (6.16) Протесты и апелляции	88
1.17 (6.17) Финалы в олимпийских пистолетных и винтовочных упражнениях	91
1.18 (6.18) Правила выполнения упражнений ВП-40+40 микс и ПП-40+40микс (пара-смешанная)	116
1.19 (6.19) Упражнения по стрельбе из винтовки и пистолета (смешанные команды)	116
1.20 (6.20) Формы документов	122
1.21 (6.21) Дресс-Код	131

НУМЕРАЦИЯ ПУНКТОВ ПРАВИЛ

Все правила пронумерованы в соответствии с протоколом нумерации правил Международной федерации стрелкового спорта, который ограничивает нумерацию до четырех (4) знаков (например, 6.10.3.5.). Если используется пятый знак, то к номеру добавляется буква: а), б), в), и т.д.

1.1 (6.1) ОБЩИЕ ПОЛОЖЕНИЯ. ПОДГОТОВКА И ОРГАНИЗАЦИЯ ПРОВЕДЕНИЯ СОРЕВНОВАНИЙ.

Действие правил

Настоящие Правила по виду спорта «пулевая стрельба» (далее-Правила) разработаны общероссийской спортивной федерацией, аккредитованной по виду спорта «пулевая стрельба» (далее-Федерация) в соответствии с правилами пулевой стрельбы Международной федерации стрелкового спорта (далее-МФСС).

Настоящие Правила являются обязательными для всех организаций, проводящих официальные спортивные соревнования, включенные в Единый календарный план межрегиональных, всероссийских и международных физкультурных мероприятий, и спортивных мероприятий, физкультурных мероприятий и спортивных мероприятий субъектов Российской Федерации, муниципальных образований и городских округов по виду спорта «пулевая стрельба» (далее - соревнования) на территории Российской Федерации.

Настоящие Правила могут изменяться, дополняться и уточняться общероссийской спортивной федерацией, аккредитованной по виду спорта «пулевая стрельба» (далее – Федерация).

Требования пунктов Правил не могут быть отменены или изменены организацией, составляющей Положение о соревнованиях, или судейской коллегией, проводящей соревнование.

Требования данных Правил относятся к спортсменам-правшам. Для левшей требования зеркальны.

По всем вопросам, не предусмотренным настоящими Правилами, решения принимает главный судья или жюри соревнований.

Классификация соревнований

Соревнования классифицируются по виду, статусу и способу проведения.

Вид соревнований:

- Личные (в индивидуальном зачете).
- Командные (в командном зачете по каждой дисциплине).

При проведении командных соревнований по отдельным дисциплинам, кроме дисциплин со смешанными командами, состав каждой команды для всех категорий спортсменов – 3(три) спортсмена. Для таких команд определяются занятые места, проводится награждение победителей и призеров, регистрируются рекорды.

- Лично-командные (в индивидуальном и командном зачете одновременно).

-Общеконандные (с определением общеконандных мест спортивным командам по результатам участия их спортсменов в упражнениях программы в личном или командном зачете или личном и командном зачете одновременно).

-Комплексные (по видам стрелкового спорта: пулевой стрельбе, стендовой стрельбе, спортингу, практической стрельбе и другим видам стрельбы, которые могут включаться в программу соревнований, проводимым по трем и более видам спорта – Спартакиад, Игр и др.).

-Для проведения комплексных соревнований по стрелковому спорту, в программу которых входят соревнования по различным видам стрелкового спорта, назначаются:

- главный судья соревнований по стрелковому спорту;
- главный секретарь соревнований по стрелковому спорту;
- заместители главного судьи комплексных соревнований – главные судьи по видам стрелкового спорта, включенным в комплексные соревнования.

Статус соревнований:

Всероссийские соревнования: чемпионат, Кубок (этап Кубка), Спартакиада учащихся, Спартакиада молодежи, первенство среди юниоров и юниорок, первенство среди юношей и девушек, другие официальные соревнования.

Соревнования Федерального округа: чемпионат, первенство, другие официальные соревнования.

Соревнования субъекта Российской Федерации: чемпионат, Кубок (этап Кубка), первенство, другие официальные соревнования.

Соревнования муниципального образования: чемпионат, первенство, квалификационные соревнования.

Соревнования спортивных организаций, клубов: чемпионат, Кубок (этап Кубка), первенство, квалификационные соревнования.

Способ проведения соревнований:

- Очные.
- Заочные.

Вид, статус и способ проведения соревнований определяются Положением о соревнованиях, которое разрабатывает организация, проводящая соревнование.

В Положении о соревнованиях должно быть указано:

- классификация соревнований, сроки и место проведения;
- цель и задачи соревнований;
- организаторы и проводящие организации;
- организация судейства;
- требования к участникам соревнований и условия их допуска;
- программа соревнований;
- условия подведения итогов;
- награждение;
- условия финансирования;
- сроки и порядок подачи заявок на участие,

Для участия в соревнованиях спортивные организации подают в установленные Положением о соревнованиях сроки следующие заявки на участие:

Предварительная заявка высылается в организацию, проводящую соревнования в сроки, оговоренные положением, подтверждает участие спортсменов организации в соревнованиях и определяет ориентировочный численный и персональный состав команды по упражнениям.

Финальная заявка подается в комиссию по допуску участников по прибытии спортсменов на соревнования и определяет окончательный численный и персональный состав команды по упражнениям.

Техническая заявка подается в секретариат соревнований на каждое спортивную дисциплину в установленное секретариатом время.

В программу соревнований могут включаться любые спортивные дисциплины в соответствии с Всероссийским реестром видов спорта, утвержденным федеральным органом исполнительной власти в области физической культуры и спорта (далее - «ВРВС») и по ним присваиваются спортивные разряды и звания в соответствии с Единой всероссийской спортивной классификацией (далее - ЕВСК), а также регистрируются рекорды.

Все включенные в ВРВС спортивные дисциплины по виду спорта «пулевая стрельба» по условиям и особенностям их выполнения разделяются на три основных группы спортивных дисциплин (винтовка, пистолет, движущая мишень) или пять видов стрельбы:

- Упражнения в стрельбе из винтовки и пистолета на дистанцию 50 м по неподвижным мишеням;

- Упражнения в стрельбе из пистолета на дистанцию 25 м;

- Упражнения в стрельбе из пневматического оружия на дистанцию 10м по неподвижным мишеням;

- Упражнения в стрельбе по движущимся мишеням на дистанции 50 и 10 м;

- Упражнения в стрельбе из крупнокалиберной винтовки на дистанции 300 и 100 м.

Программа соревнований всероссийского статуса и равных им по масштабу включает:

- один день приезда участников и судей, проведение официальной тренировки и начало работы комиссии по допуску участников соревнования;

- один день окончания работы комиссии по допуску участников соревнования, официальной и предстартовой тренировки по всем упражнениям программы;

- необходимое количество дней для выполнения программы соревнований по упражнениям.

Началом соревнований считается первый день работы комиссии по допуску участников соревнования, который определен Положением о соревновании.

В течение дней приезда и официальной тренировки судейская коллегия должна провести:

- проверку готовности и прием спортивных сооружений к проведению соревнований;

- проверку и допуск мишенного оборудования, подготовку (шифровку) мишеней, контрольно-измерительной судейской аппаратуры и инструментов;

- семинар судей;

- комиссию по допуску участников и команд к соревнованию;
- проверку и допуск оружия и снаряжения спортсменов;
- жеребьевку;
- официальную тренировку (пристрелку оружия) на всех огневых рубежах;
- предстартовую тренировку по упражнениям следующего дня согласно стартовым протоколам;
- совещание Главной судейской коллегии с представителями команд;
- открытие соревнований.

Подготовка и обеспечение соревнований

Организация, проводящая соревнования, обязана:

Разработать Положение о соревнованиях и заблаговременно довести его до сведения участвующих коллективов (спортсменов).

Выбрать исполнителя (спортивный объект), где будут проводиться соревнования (тир, стрельбище и т.д.);

Назначить своего представителя – технического делегата, главного судью, главного секретаря, директора соревнований, и членов жюри.

Подготовить техническое задание и согласовать его с руководством спортивного объекта;

Своевременно решить вопросы финансирования соревнования.

Исполнитель обязан:

Передать судейской коллегии необходимое оборудование и материалы в соответствии с техническим заданием:

- необходимую оргтехнику;
- мишени;
- стартовые номера или материалы и оборудование для их изготовления;
- бланки технической и отчетной документации;
- бланки дипломов, грамот и другую наградную атрибутику;
- канцелярские принадлежности и технические средства, необходимые для работы судейской коллегии;
- комплект приборов, инструментов и приспособлений для проверки оружия, одежды и другого снаряжения участников;
- прибор для измерения освещенности в тире и у мишеней;
- проекторы и экраны для информации зрителей и участников соревнований о результатах.

Обеспечить выпуск и тиражирование протоколов результатов и другой документации.

Установить связь со средствами массовой информации и принять меры к оповещению населения о проводимых соревнованиях.

Если соревнования проводятся как открытые и в них участвуют иностранные спортсмены, обеспечить для них перевод необходимой информации.

Участники соревнований

В состав спортивной команды, участвующей в соревнованиях, входят прошедшие комиссию по допуску: руководитель, тренеры, спортсмены, оружейные мастера, врачи, сотрудники, сопровождающие перевозку оружия и патронов, и другие лица, командированные для обеспечения участия в соревнованиях спортсменов организации.

Спортсмены по годам рождения делятся на следующие возрастные группы:

№	Группа	Возраст
1	Юноши и девушки (младшая группа)	до 17 лет
2	Юноши и девушки (старшая группа)	до 19 лет
3	Юниоры и юниорки	до 21 года
4	Мужчины и женщины	14 лет и старше

Юноши и девушки, юниоры и юниорки – допускаются спортсмены не моложе 10 лет.

К соревнованиям допускаются спортсмены, удовлетворяющие требованиям Положения о соревнованиях, прошедшие комиссию по допуску и инструктаж по соблюдению мер безопасности и действующим Правилам, относящимся к борьбе против допинга.

Спортсмены младших возрастных групп имеют право выступать в старших возрастных группах, но на одних и тех же соревнованиях спортсмену запрещено выступать в разных возрастных группах.

Женщины, юниорки и девушки не имеют права участвовать в соревнованиях мужчин, юниоров и юношей.

Обязанности и права участников

Все участники соревнований: руководители, спортсмены, тренеры, другие официальные лица команд и судьи обязаны знать Правила соревнований, Положение о соревнованиях и строго соблюдать их требования.

Руководитель команды.

Руководитель команды возглавляет спортивный коллектив, участвующий в соревнованиях. Обязанности руководителя команды может выполнять один из членов команды, назначенный организацией, командировавшей команду на соревнования.

Руководитель несет ответственность за соблюдение всеми членами команды требований Правил соревнований, Положения о соревнованиях и соблюдение членами команды мер безопасности. Он отвечает за сохранность оружия и патронов и за дисциплину вверенной ему команды.

Руководитель команды обязан:

Обеспечить своевременное прибытие членов команды к месту проведения соревнований.

При прохождении комиссии по допуску сдать в судейскую коллегию финальную заявку на участие в соревнованиях спортсменов команды, предъявить документы, удостоверяющие их личность, сдать письменный рапорт о проведении инструктажа о соблюдении мер безопасности и о противодействии допингу(подписанный спортсменами и тренерами), сдать другие документы, предусмотренные Положением о соревнованиях, а также уплатить стартовые и другие предусмотренные Положением о соревнованиях взносы.

В сроки, установленные судейской коллегией, подавать технические заявки на каждое упражнение программы с указанием поименного состава команды и фамилиями спортсменов, выступающих только в индивидуальном зачете.

Присутствовать на совещаниях Главной судейской коллегии с руководителями команд.

Своевременно информировать членов команды о результатах жеребьевки и обо всех относящихся к ним распоряжениях судейской коллегии.

Обеспечивать своевременную явку на место сбора своих спортсменов, принимающих участие в финальных соревнованиях.

Обеспечивать участие членов команды в официальных мероприятиях (открытие и закрытие соревнований, награждение победителей и призеров и т.п.).

Руководитель команды имеет право:

Присутствовать с правом совещательного голоса на открытых заседаниях судейской коллегии.

Присутствовать при жеребьевке.

Обращаться в судейскую коллегию с устными и письменными заявлениями и протестами.

В отсутствие руководителя команды его заменяет назначенный им или командующей организацией один из членов команды.

Тренер команды.

Тренер команды назначается организацией, командировавшей команду на соревнования.

Тренер команды обязан:

-Руководить тренировочными стрельбами спортсменов своей команды.

-Определять состав команды в каждом упражнении перед подачей технических заявок.

-В отсутствие руководителя команды выполняет его обязанности.

Спортсмен.

Спортсмен обязан:

Участвуя в соревнованиях, быть одетым в соответствии с общепринятыми нормами ношения одежды в общественных местах или в спортивную одежду. При выполнении упражнения экипировка спортсмена должна удовлетворять Правилам соревнований для соответствующего вида стрельбы. Запрещена экипировка или какие-либо приспособления на ней, закрепляющие положение туловища спортсмена, его рук, запястий, ног и голеностопных суставов.

Носить на спине (выше пояса) стартовый номер как во время выполнения упражнения, так и во время предстартовых тренировок.

При стрельбе из пневматического оружия проверять перед выполнением упражнения количество выданных ему мишеней и правильность их шифровки.

При выполнении упражнения все действия с оружием и снаряжением производить самостоятельно.

Передавать через контролера или судью просьбы о замене мишеней, объявляя, какие выстрелы (пробные или зачетные) он будет выполнять. В тех упражнениях, где мишени заменяются самим спортсменом, немедленно сдавать судье отстрелянные мишени после окончания серии из десяти выстрелов.

Не допускать действий, которые могут помешать другим спортсменам при выполнении ими упражнения.

Выполнять указания судей и соблюдать нормы спортивной этики.

Закончив стрельбу, разрядить оружие, вставить флажок безопасности, оставить оружие на огневой позиции, и после команды «Стоп» предъявить оружие судье для осмотра.

После окончания стрельбы убрать гильзы и привести в порядок свое стрелковое место.

Чистить оружие в специально отведенном для этого месте.

По требованию судей, по окончании стрельбы пройти к месту проверки оружия и амуниции.

При получении повестки на прохождение антидопингового контроля, пройти в указанное место сразу по окончании стрельбы.

Спортсмен имеет право:

До начала выполнения упражнения предъявить судейской бригаде контроля подлежащее проверке свое оружие, одежду и снаряжение.

Тренироваться согласно графику, составленному судейской коллегией.

Пользоваться оптическими приборами для наблюдения за результатами стрельбы.

Обращаться к судьям с вопросами, относящимися к выполняемому упражнению.

В ходе выполнения упражнения оставлять линию огня с разрешения судьи после установки флажка безопасности в оружие.

Отказаться от выстрела, если ему была создана помеха, например, толкнули, начали опускать щит с мишенью, подали неправильную команду и т.д. (заявление об отказе спортсмен может сделать только до того, как ему стал известен результат выстрела).

При спортивном разряде не выше третьего пользоваться услугами корректора.

Охлаждать оружие при стрельбе из крупнокалиберных винтовок.

Спортсмену запрещено:

В течение данных соревнований выступать более чем в одном коллективе, а в каждом отдельном упражнении более чем в одной команде.

Создавать дополнительную защиту от ветра и солнца и устанавливать какие-либо сооружения, затрудняющие судьям наблюдение за его действиями во время выполнения упражнения.

Пользоваться собственными подстилками, матами и указателями направления и силы ветра.

Выполнять обязанности судьи на тех соревнованиях, где он участвует (кроме обязанностей показчика и заклещика пробоин).

1.1.1 (6.1.1) Цели и назначение правил

Общие положения Правила стрелкового спорта, устанавливают порядок выполнения стрелковых дисциплин, признанных МФСС. Целью Правил является достижение единообразия стрелкового спорта и его развитие.

а) Общие Правила включают в себя: правила по строительству тиров, мишени, определение результатов и особые соревновательные процедуры для всех видов стрельбы. Правила по видам стрельбы включают в себя специальные правила для четырех (4) видов стрельбы: Винтовка, Пистолет, Стендовая стрельба и Стрельба по движущейся мишени.

б) Общие Правила и Правила по видам стрельбы, утверждены исполнительным комитетом Стрелкового Союза России и Министерством спорта России.

в) Общие Правила и Правила по видам стрельбы основаны на принципах Конституции МФСС и Общих Положениях МФСС.

г) Общие Технические Правила и Правила по видам стрельбы принимаются на период четыре (4) года, начиная с 1 января, года, следующего за годом Олимпиады. За исключением исключительных ситуаций, правила МФСС в этот четырехлетний (4) период, не меняются.

1.1.2 (6.1.2) Область применение Правил

а) Все соревнования должны проходить по Общим Техническим Правилам, и по Правилам по видам стрельбы.

б) Также рекомендовано проводить по Правилам региональные, муниципальные и другие соревнования, в программе которых присутствуют упражнения МФСС.

в) Все официальные лица соревнований, спортсмены, тренеры и уверены в их незамедлительном применении.

г) Обязанностью каждого спортсмена является соблюдение этих Правил.

д) Если Правило относится к спортсменам-правшам, то требования к спортсменам-левшам зеркальны; а также

е) Если Правило не применяется только к мужским или женским упражнениям, оно применяется и к мужским, и к женским упражнениям.

ж) Если в этих правилах диаграммы и таблицы содержат особую информацию, то эта особая информация в этих диаграммах и таблицах обладает той же силой, что и пронумерованные пункты правил.

1.1.3 (6.1.3) Область применения Технических правил

Технические Правила включают в себя:

- а) Правила по подготовке и проведению соревнований.
- б) Правила, которые могут быть применены ко всем видам стрельбы или к более чем одному виду стрельбы (Общие Технические Правила); а также
- в) Правила, которые применяются только в одном виде стрельбы (Особые Технические Правила).

1.1.4 (6.1.4) Единый стандарт для снаряжения и одежды

Стрельба – вид спорта, где снаряжение и одежда играют важную роль. Спортсмены должны использовать, только разрешенные Правилами, снаряжение и одежду. Любое оружие, устройство, снаряжение, принадлежности или иной предмет, могущие дать спортсмену нечестное преимущество над другими, и которое не упомянуто отдельно в этих Правилах, или противоречит духу этих Правил, запрещены. Правила, касающиеся снаряжения и одежды, строго выполняются (см. 6.7.9), для того, чтобы быть уверенным, что ни один спортсмен не имеет снаряжения, одежды, или аксессуаров, дающего ему нечестное преимущество над другими спортсменами.

1.1.5 (6.1.5) Организация и проведение соревнований

1.1.5.1 (6.1.5.1) Общее руководство

Организация, проводящая соревнования, обязана:

- а) Разработать Положение о соревнованиях и Регламент соревнований и заблаговременно довести его до сведения участвующих коллективов (спортсменов).
- б) Выбрать исполнителя (спортивный объект), где будут проводиться соревнования (тир, стрельбище и т.д.).
- в) Назначить своего представителя – технического делегата, главного судью, главного секретаря и членов жюри.
- г) Подготовить техническое задание и согласовать его с руководством спортивного объекта.
- д) Своевременно решить вопросы финансирования соревнования.

1.1.5.2 (6.1.5.2) Организационный комитет.

Организационный комитет должен формироваться для каждого соревнования состоит из Главного судьи и Главного секретаря. Организационный комитет

ответственен за подготовку, обслуживание и проведение стрелковых соревнований. Организационный комитет обязан назначить:

а) Старшего судью (Старших судей) и Судей, фактически отвечающих за проведение стрелковых упражнений.

б) Секретариат (ответственный за результаты, подведение итогов и расписание) и необходимых помощников для организации работы секретариата, ответственных за процедуры по регистрации участников, определения результатов, подведение итогов и награждение спортсменов во время проведения Чемпионата.

в) Старшего судью по проверке оружия и снаряжения, и соответствующих Судей, ответственных за функционирование проверки оружия и снаряжения; а также

г) Любой другой персонал, необходимый для выполнения своих обязанностей в качестве Организатора соревнования.

1.2 (6.2) МЕРЫ БЕЗОПАСНОСТИ

ТЕХНИКА БЕЗОПАСНОСТИ ПРЕВЫШЕ ВСЕГО

1.2.1 (6.2.1) Общие правила техники безопасности

1.2.1.1 (6.2.1.1) Правила устанавливают особые требования по мерам безопасности, которые должны выполняться на всех соревнованиях. Все судьи и официальные лица соревнований ответственны за соблюдение мер безопасности.

1.2.1.2 (6.2.1.2) Необходимые и специфические нормы безопасности для стрельбищ могут быть различными в разных тирах и стрельбищах, поэтому ГСК могут быть разработаны дополнительные правила техники безопасности. Жюри, Судьи, официальные лица команд и спортсмены должны быть оповещены о любых особенностях мер безопасности в соревновательной программе.

1.2.1.3 (6.2.1.3) Безопасность спортсменов, судей и зрителей требует постоянного и внимательного контроля за соблюдением мер безопасности при обращении с оружием. В обязанности судей в тирах входит жесткий контроль за соблюдением правил безопасности. В обязанности спортсменов и официальных лиц команд входит выполнение всех правил безопасности по обращению с оружием и его переноске.

1.2.1.4 (6.2.1.4) Спортсмену может быть отказано в регистрации на соревнование, в случае наличия проверенной информации из компетентных источников, что данный спортсмен представляет серьезную угрозу безопасности находящимся на стрельбище людям.

1.2.1.5 (6.2.1.5) В интересах безопасности Член жюри или Судья в тире может немедленно прекратить стрельбу. Спортсмены и представители команд обязаны незамедлительно сообщить судьям в тире или членам жюри о любой ситуации, которая может представлять опасность.

1.2.1.6 (6.2.1.6) Судья по проверке оружия и снаряжения, судья в тире, или член Жюри могут взять для проверки снаряжение спортсмена (включая оружие) без его разрешения, но в его присутствии и проинформировав его об этом. Однако, в случае возникновения угрозы безопасности, должны быть приняты незамедлительные меры.

1.2.2 (6.2.2) Правила обращения с оружием

1.2.2.1 (6.2.2.1) Для обеспечения безопасности, обращение с оружием должно быть максимально осторожным. Во время тренировки или соревнования, нельзя выносить оружие с линии огня без разрешения судьи.

1.2.2.2 (6.2.2.2) Флажки безопасности, изготовленные из флуоресцентного оранжевого или подобного яркого материала, должны быть постоянно вставлены во все винтовки и пистолеты, за исключением, когда удаление флажка безопасности разрешено данными правилами. Для демонстрации того, что пневматическое оружие разряжено, флажки безопасности (лески безопасности) должны быть достаточно длинными, чтобы быть протянутыми по всей длине ствола. Флажки безопасности для всего остального оружия должны иметь часть, которая вставляется в патронник (заднюю часть ствола), чтобы показать, что патронник пуст.

а) Если флажок безопасности используется с нарушением данного правила, то должен сделать ПРЕДУПРЕЖДЕНИЕ с указанием установки флажка безопасности в оружие;

б) Если Жюри подтверждает, что спортсмен отказывается использовать флажок безопасности в соответствии с этим правилом, уже имея предупреждение, спортсмен дисквалифицируется.

1.2.2.3 (6.2.2.3) Когда спортсмены находятся на огневом рубеже, их оружие должно быть всегда направлено в безопасном направлении. Затвор, или патронник, не должны закрываться, до тех пор, пока оружие не будет направлено вниз в безопасном направлении, в сторону мишеней.

1.2.2.4 (6.2.2.4) Когда стрелок кладет оружие, для того, чтобы покинуть огневой рубеж, или после окончания стрельбы, то оружие должно быть разряжено, затворы пистолетов (затворы винтовок, или запирающие механизмы) должны быть открыты, и вставлены флажки безопасности. Перед тем, как покинуть огневой рубеж, спортсмен обязан удостовериться, а судья обязан проверить, что в патроннике, стволе или магазине нет патрона или пульки, и что вставлен флажок безопасности.

1.2.2.5 (6.2.2.5) Если спортсмен кладёт своё оружие в кейс или чехол, или уносит его с огневого рубежа без проверки Судьёй, то ему дается ПРЕДУПРЕЖДЕНИЕ, а также он может быть дисквалифицирован, если Жюри определит, что имело место грубое нарушение правил техники безопасности.

1.2.2.6 (6.2.2.6) Во время стрельбы оружие может быть положено (не находится в руках) лишь после того, как патрон(ы) и/или магазин извлечены, и затвор открыт. Пневматическое оружие должно быть приведено в безопасное состояние посредством открытия взводящего рычага или заряжающего механизма.

1.2.2.7 (6.2.2.7) Когда кто-либо находится перед линией огня, то запрещается брать в руки оружие, и должны быть вставлены флажки безопасности. Если возникла необходимость члену Жюри, судье, или техническому персоналу пройти вперед за линию огня во время тренировки, соревнования, или финала, то это должно быть сделано только с разрешения и под контролем Старшего судьи линии огня (ССЛО). Всякое передвижение вперед за линию огня может быть разрешено, только после того, как вставлены флажки безопасности во все оружие на линии огня.

1.2.2.8 (6.2.2.8) На стрельбище, когда оружие не на огневом рубеже, оно всегда должно быть зачехлено, кроме случаев, когда это разрешено Судьей.

1.2.3 (6.2.3) Команды, подаваемые в тире

1.2.3.1 (6.2.3.1) Старшие судьи линии огня, или другие судьи линии огня, ответственны за подачу команд **“ЗАРЯЖАЙ”**, **“СТАРТ”**, **“СТОП”**, **“РАЗРЯЖАЙ”** и иных необходимых команд. Судьи обязаны убедиться, что команды выполнены, и правила техники безопасности соблюдены.

1.2.3.2 (6.2.3.2) Оружие и магазины могут быть заряжены только на огневом рубеже после команды **“ЗАРЯЖАЙ”** или **“СТАРТ”**. Всё остальное время оружие и магазины должны быть разряжены.

1.2.3.3 (6.2.3.3) Только один патрон может быть заряжен пистолет в упражнении Пистолет 50 м., если у них есть магазин. Если в упражнении Пистолет 10 м., используется 5-зарядный пневматический пистолет, то заряжать можно только одна пульку.

1.2.3.4 (6.2.3.4) Оружие считается заряженным, если патрон, или пулька, или магазин с патронами касаются оружия. Не разрешается вставлять патрон, или пульку, или магазин с патронами в оружие, или положить их на него, или вставить в патронник, или в ствол до команды **«ЗАРЯЖАЙ»**. После первого нарушения спортсмену делается ПРЕДУПРЕЖДЕНИЕ, в случае повторного нарушения, спортсмен ДИСКВАЛИФИЦИРУЕТСЯ.

1.2.3.5 (6.2.3.5) Если спортсмен произвел выстрел до команды **“ЗАРЯЖАЙ”** или **“СТАРТ”** или после команды **“СТОП”**, или **“РАЗРЯЖАЙ”**, он может быть дисквалифицирован, если возникла опасность для других людей.

1.2.3.6 (6.2.3.6) После команды или сигнала “СТОП”, стрельба должна быть немедленно прекращена. После команды “РАЗРЯЖАЙ”, все спортсмены обязаны разрядить своё оружие и магазины и привести их в безопасное состояние (чтобы разрядить пневматическое оружие, необходимо спросить разрешение Судьи). Стрельба может быть продолжена лишь после команды “СТАРТ”.

1.2.4 (6.2.4) Дополнительные требования безопасности

1.2.4.1 (6.2.4.1) Холостая стрельба означает спуск взведенного курка спускового механизма незаряженного огнестрельного оружия, или спуск механизма пневматического, или газового пневматического оружия, оборудованного устройством, обеспечивающим работу в холостую, без разряда компрессионной камеры (воздуха или газа). Холостая стрельба и упражнения с прицеливанием разрешены только на линии огня или в разрешенном для этого месте, в соответствии с данными правилами.

1.2.4.2 (6.2.4.2) В обязанность спортсмена входит следить за сроком годности любых баллонов для воздуха или газа CO₂. Это может быть проверено Судьями по проверке оружия и снаряжения.

1.2.5 (6.2.5) Защита слуха

Всем спортсменам, судьям и иным лицам в непосредственной близости от огневых рубежей 25 м, 50 м и 300 м настоятельно рекомендуется носить беруши, наушники, или подобную защиту слуха. Объявления об этом должны быть развешаны на видных местах. Не разрешается спортсменам и тренерам использовать устройства для защиты слуха, объединённую с любым типом звукоусиливающих или радиоприёмных устройств (активные наушники), в СЗ. Официальные лица соревнований могут использовать звукоусиливающие устройства защиты слуха или иные устройства связи в СЗ. Спортсмены с ослабленным слухом, могут использовать звукоусиливающие устройства с разрешения Жюри соревнований.

1.2.6 (6.2.6) Защита глаз

Всем спортсменам настоятельно рекомендуется во время стрельбы носить небьющиеся стрелковые очки или подобную защиту для глаз.

1.3 (6.3) МИШЕНИ И СТАНДАРТЫ МИШЕНЕЙ

1.3.1 (6.3.1) Общие требования к мишеням

1.3.1.1 (6.3.1.1) Мишени, используемые на соревнованиях для стрельбы из винтовки и пистолета, могут быть электронными (ЭМУ), либо бумажными.

1.3.1.2 (6.3.1.2) Все мишени на соревнованиях должны соответствовать количеству габаритов, размеру мишеней, и другим характеристикам, указанным в данных правилах.

1.3.2 (6.3.2) Требования к Электронным мишеням

1.3.2.1 (6.3.2.1) Могут использоваться только ЭМУ, проверенные и одобренные МФСС.

1.3.2.2 (6.3.2.2) Требования к точности ЭМУ состоит в определении пробойны с точностью, минимум в половину одной десятой габарита. Погрешность, допустимая для размеров габаритов бумажных мишеней, не применима к ЭМУ.

1.3.2.3 (6.3.2.3) Все мишени для ЭМУ должны быть снабжены чёрным кругом соответствующим размерам круга соответствующей соревновательной мишени (Правило 6.3.4), и не блестящей, контрастной белой или цветом близким к белому зоной, окружающей круг.

1.3.2.4 (6.3.2.4) Результаты, показанные ЭМУ, должны определяться соответственно с размерами габаритов соревновательных мишеней (Правило 6.3.4).

1.3.2.5 (6.3.2.5) Каждое попадание в ЭМУ должно отображаться на мониторе, расположенном на огневом рубеже, с указанием результата, места попадания и значения пробойны.

1.3.2.6 (6.3.2.6) ЭМУ на дистанции 10 м должна быть оборудована бумажной лентой, или лентой из другого материала, которая показывала бы, что после выстрела пуля попала в мишень, или не попала.

1.3.2.7 (6.3.2.7) Распечатка результатов каждого спортсмена из источника памяти компьютера ЭМУ. Резервная память должна быть доступна немедленно, вовремя и после соревнования.

1.3.2.8 (6.3.2.8) При использовании ЭМУ, перед каждым соревнованием они должны быть проверены контрольным отстрелом в присутствии Технического делегата на предмет корректности работы при нормальных условиях использования.

1.3.3 (6.3.3) Требования для мишеней

Мишени должны соответствовать размерам габаритов, допускам и спецификациям, изложенным в данных правилах.

1.3.3.1 (6.3.3.1) Достоинство пробоин может определяться в Винтовочных и Пистолетных мишенях в целых значениях, или если используются ЭМУ или электронные машины для определения достоинства пробоин на бумажных мишенях, с десятыми долями. Определение достоинства пробоины с десятыми долями проводится путем деления одного габарита на десять одинаковых окружностей, обозначенных десятичными дробями, начинающихся с нуля (т.е. 10,0; 9,0 и т.д.) и заканчивающихся 0,9 (т.е. 10,9; 9,9 и т.д.).

1.3.3.2 (6.3.3.2) В Винтовочных и Пистолетных упражнениях, во время соревнований на Выбывание и Квалификации подсчет очков ведется без десятых долей, исключение составляют соревнования на Выбывание и Квалификации в Мужской и Юниорской Пневматической Винтовке на 10 м., Женской и Женской Юниорской Пневматической Винтовке на 10 м. В упражнении Лежа в Мужской и Юниорской винтовке на 50 м. и в упражнении Лежа в Женской и Женской Юниорской винтовке на 50 м., подсчет очков должен вестись с десятыми долями очка.

1.3.3.3 (6.3.3.3) Очки в Финалах в упражнениях из Винтовки и Пистолета подсчитываются с десятыми долями очка, за исключением Финалов в упражнениях по стрельбе из Пистолета на 25 м, где используется подсчет очков по системе попадание-промах, с зонами попаданий, размер которых определяются с десятыми долями очка, на основе данных правил.

1.3.4 (6.3.4) Официальные мишени МФСС

1.3.4.1 (6.3.4.1) Винтовочная мишень 300 м.

10	100 мм	(±0.5 мм)	5	600 мм	(±3.0 мм)
9	200 мм	(±1.0 мм)	4	700 мм	(±3.0 мм)
8	300 мм	(±1.0 мм)	3	800 мм	(±3.0 мм)
7	400 мм	(±3.0 мм)	2	900 мм	(±3.0 мм)
6	500 мм	(±3.0 мм)	1	1000 мм	(±3.0 мм)

Внутренняя Десятка = 50 мм (±0.5 мм).

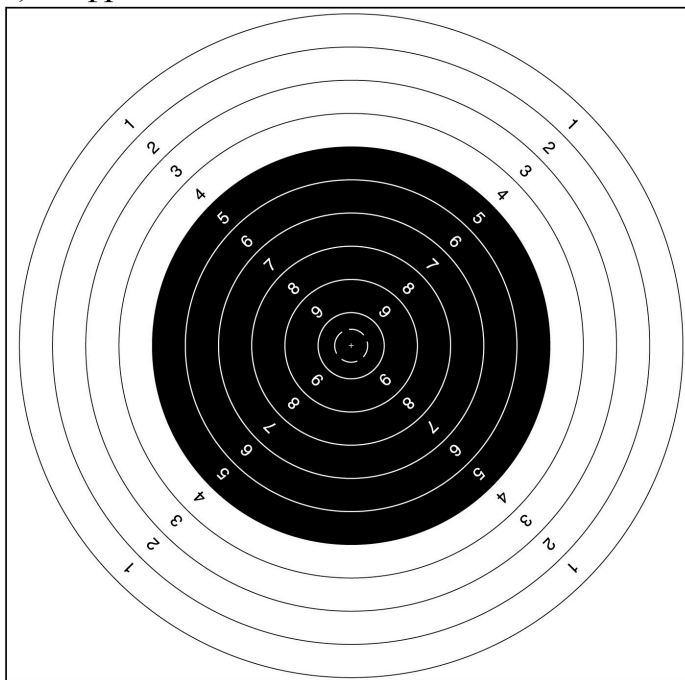
Черный круг от габарита 5 до 10 , диаметром 600 мм (±3.0 мм).

Толщина габаритных линий: 0.5 мм до 1.0 мм.

Минимальная видимая величина бланка мишени: 1300 мм х 1300 мм (или минимум 1020 мм х 1020 мм при условии, что фон, на котором укреплена мишень, такого же цвета, как и мишень).

Достоинство габаритов мишени от 1 до 9 нанесены в зонах габаритов по диагонали, под прямым углом относительно друг друга.

Зона десятки (10) цифрой не обозначается.



Винтовочная мишень 300 м.

1.3.4.2 (6.3.4.2) Винтовочная мишень 50 м.

Центральная десятка = 5 мм (± 0.1 мм).

Черный круг от габарита 3 до 10, диаметром 112.4 мм (± 0.5 мм).

Толщина габаритных линий: 0.2 мм до 0.3 мм.

Минимальная видимая величина бланка мишени: 250 мм х 250 мм

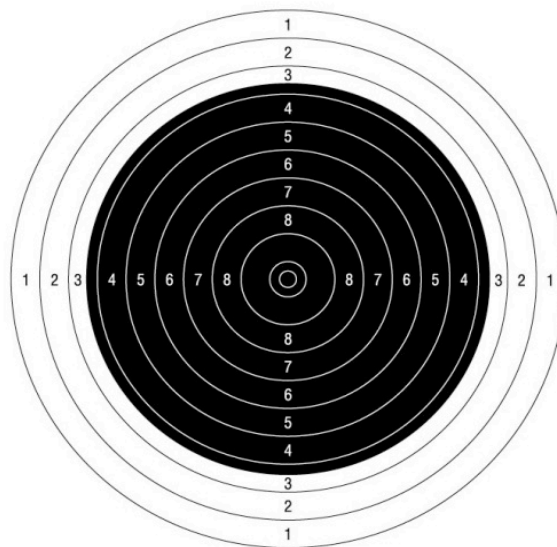
Достоинство габаритов мишени от 1 - 8 нанесены в зонах габаритов по вертикали и по горизонтали, под прямым углом относительно друг друга.

10	10.4 мм	(± 0.1 мм)	5	90.4 мм	(± 0.5 мм)
----	---------	-----------------	---	---------	-----------------

Зона десятки (10) и девятки (9) цифрами не обозначаются.

Могут быть использованы вставные мишени (200 мм х 200 мм).

9	26.4 мм	(±0.1 мм)	4	106.4 мм	(±0.5 мм)
8	42.4 мм	(±0.2 мм)	3	122.4 мм	(±0.5 мм)
7	58.4 мм	(±0.5 мм)	2	138.4 мм	(±0.5 мм)
6	74.4 мм	(±0.5 мм)	1	154.4 мм	(±0.5 мм)



Винтовочная мишень 50 м.

1.3.4.3 (6.3.4.3) Мишень для пневматической винтовки 10м.

Черный круг от габарита 4 до 9 , диаметром 30.5 мм (±0.1мм).

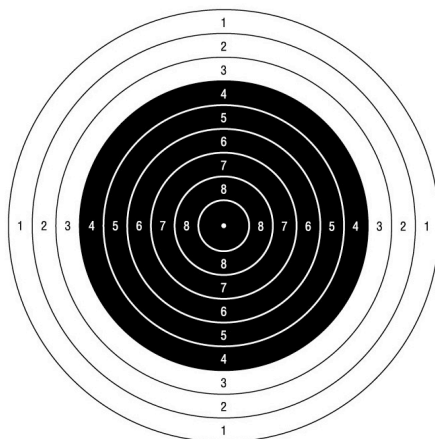
Десятка обозначается белой точкой = 0.5 мм (±0.1мм).

Толщина габаритных линий: 0.1 мм до 0.2 мм.

Минимальная видимая величина бланка мишени: 80 мм x 80 мм

Достоинство габаритов мишени от 1 - 8 нанесены в зонах габаритов по вертикали и по горизонтали, под прямым углом относительно друг друга. Зона девятки (9) цифрой не обозначается. Десятка обозначается белой точкой.

Для лучшего восприятия мишени, должны предоставляться экраны, размером 170 мм x 170 мм, такого же цвета, что и мишень.



Мишень для пневматической винтовки 10м.

1.3.4.4 (6.3.4.4) Мишень для скоростной стрельбы из пистолета 25 м.

(для скоростной стрельбы из пистолета 25 м. и для скоростной половины упражнений Пистолет центрального боя 25 м. и Пистолет 25м.):

10	100 мм	(±0.4 мм)	7	340 мм	(±1.0 мм)
9	180 мм	(±0.6 мм)	6	420 мм	(±2.0 мм)
8	260 мм	(±1.0 мм)	5	500 мм	(±2.0 мм)

Центральная десятка = 50 мм (±0.2 мм).

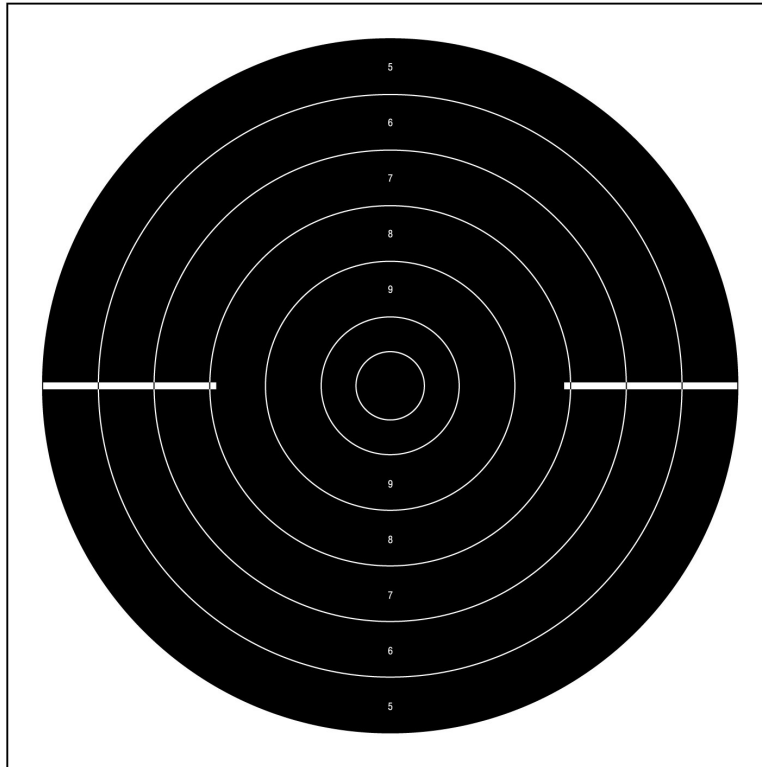
Черный круг от габарита 5 до 10 , диаметром 500 мм (±0.2мм).

Толщина габаритных линий: 0.5 мм до 1.0 мм.

Минимальная видимая величина бланка мишени: 550 мм;

Высота 520 мм – 550 мм.

Достоинство габаритов мишени от 5 - 9 нанесены в зонах габаритов только по вертикали. Цифры в габаритах мишени должны быть приблизительно 5 мм.в высоту, и 0.5 мм. толщиной. Белые линии для прицеливания располагаются слева и справа от центра, на габаритах мишени. Каждая из линий должна быть 125 мм. длиной и 5 мм. Шириной.



Мишень для скоростной стрельбы из пистолета на 25 м.

1.3.4.5 (6.3.4.5) Мишень для стрельбы из пистолета на 25м. и 50м.

(для пистолета 50 м. и Стандартного Пистолета на 25 м. и для медленной половины упражнений Пистолет Центрального боя 25 м. и Пистолет 25 м.)

10	50 мм	(±0.2 мм)	5	300 мм	(±1.0 мм)
9	100 мм	(±0.4 мм)	4	350 мм	(±1.0 мм)
8	150 мм	(±0.5 мм)	3	400 мм	(±2.0 мм)
7	200 мм	(±1.0 мм)	2	450 мм	(±2.0 мм)
6	250 мм	(±1.0 мм)	1	500 мм	(±2.0 мм)

Центральная десятка = 25 мм (±0.2 мм).

Черный круг от габарита 7 до 10 , диаметром 200 мм (±0.1мм).

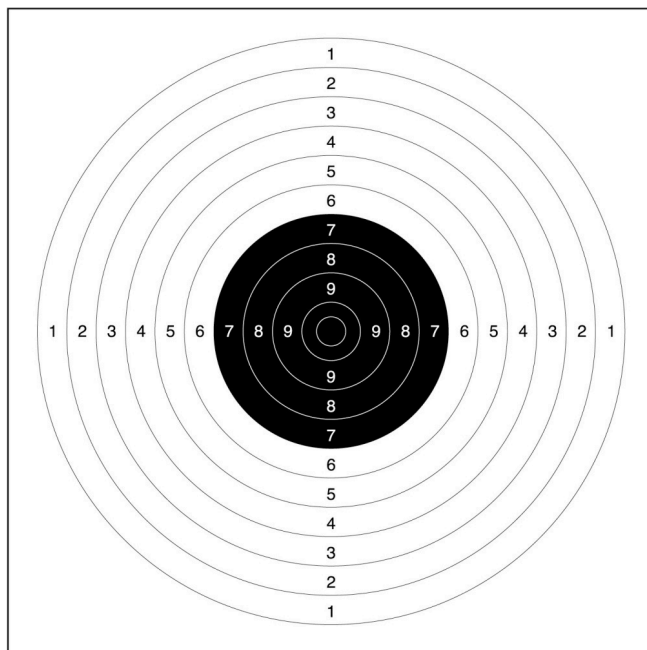
Толщина габаритных линий: 0.2 мм до 0.5 мм.

Минимальная видимая величина бланка мишени: 550 мм;

Высота 520 мм – 550 мм.

Достоинство габаритов мишени от 1 - 9 нанесены в зонах габаритов по вертикали и по горизонтали, под прямым углом относительно друг друга. Зона

десятки (10) цифрой не обозначается. Цифры в габаритах мишени должны быть 10 мм. в высоту, и 1 мм. толщиной и должны быть легко читаемы нормальной зрительной трубой на соответствующей дистанции.



Мишень для стрельбы из пистолета на 25м. и 50м.

1.3.4.6 (6.3.4.6) Мишень для стрельбы из пневматического пистолета на 10м.

10	11.5 мм	(±0.1 мм)	5	91.5 мм	(±0.5 мм)
9	27.5 мм	(±0.1 мм)	4	107.5 мм	(±0.5 мм)
8	43.5 мм	(±0.2 мм)	3	123.5 мм	(±0.5 мм)
7	59.5 мм	(±0.5 мм)	2	139.5 мм	(±0.5 мм)
6	75.5 мм	(±0.5 мм)	1	155.5 мм	(±0.5 мм)

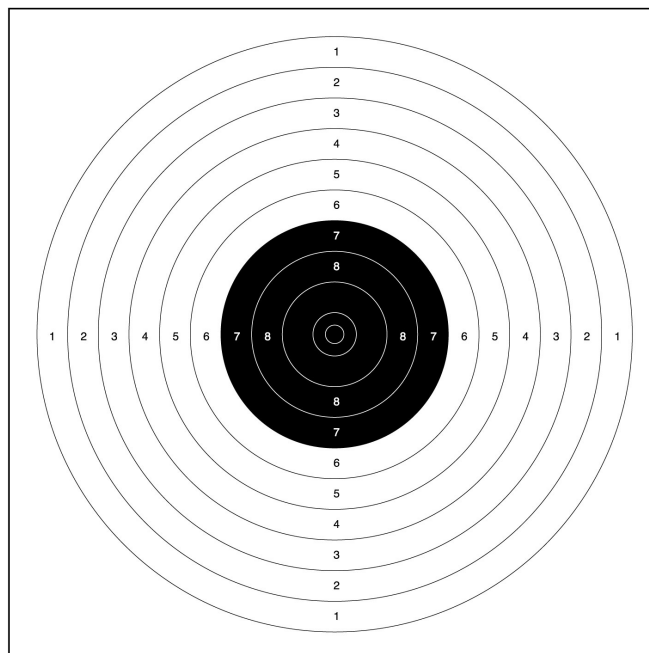
Центральная десятка = 5.0 мм (±0.1 мм).

Черный круг от габарита 7 до 10, диаметром 59,5 мм (±0.5мм).

Толщина габаритных линий: 0.1 мм до 0.2 мм.

Минимальная видимая величина бланка мишени: 170 мм x 170мм.

Достоинство габаритов мишени от 1 - 8 печатаются в зонах габаритов по вертикали и по горизонтали, под прямым углом относительно друг друга. Зона десятки (10) и девятки (9) цифрой не обозначаются. Цифры в габаритах мишени не должны быть выше 2мм.



Мишень для стрельбы из пневматического пистолета на 10м.

1.3.4.7 (6.3.4.7) Движущаяся мишень, 50 м.

На Движущейся мишени, 50 м, нанесён движущийся кабан с кольцами очков на плече животного. Мишени должны быть только одного цвета. Движущая мишень изображена в виде животного, перемещающегося справа налево и наоборот. Животное должно быть нанесено на бумагу мишени угловатой формы. Обрезка фрагмента по форме животного запрещена (см. Рисунок А).

10	60 мм	(±0.2 мм)	5	230 мм	(±1.0 мм)
9	94 мм	(±0.4 мм)	4	264 мм	(±1.0 мм)
8	128 мм	(±0.6 мм)	3	298 мм	(±1.0 мм)
7	162 мм	(±0.8 мм)	2	332 мм	(±1.0 мм)
6	196 мм	(±1.0 мм)	1	366 мм	(±1.0 мм)

Центральная десятка = 30мм (±0.2мм).

Толщина габаритных линий: 0.5 мм до 1.0 мм.

Центр десятки должен быть в 500 мм от кончика носа кабана, измеряя по горизонтальной линии.

Достоинство габаритов мишени от 1 до 9 должны быть четко напечатаны в соответствующих зонах габаритов по диагонали, под прямым углом относительно друг друга.

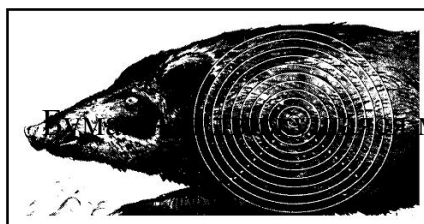
Можно использовать сменные сердцевинки (С) или половины мишени (В). Сменные сердцевинки или половины мишени должны точно соответствовать целой мишени.

Можно использовать одну бумажную Движущуюся мишень на 50 м.(D), которая движется в обоих направлениях, имеет две головы и две мишени с габаритами.

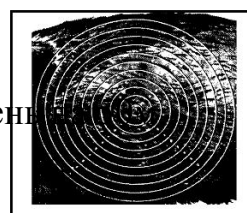
Если используется ЭМУ, то можно использовать одну Движущуюся мишень на 50 м.(Е), которая движется в обоих направлениях, имеет две головы и одну мишень с габаритами.



A

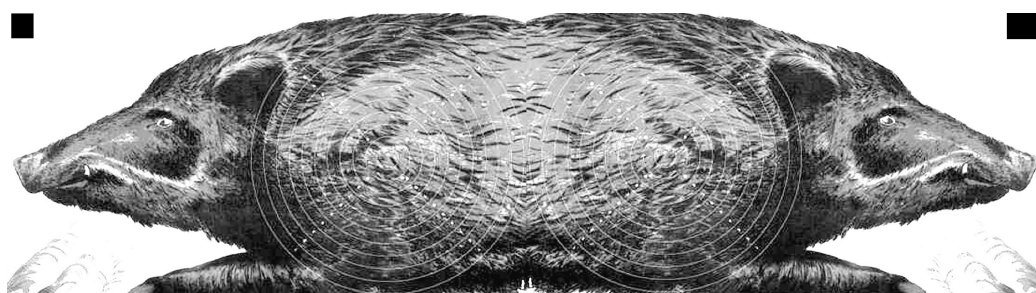


B



C

мишень



D) Движущаяся мишень на 50. для ЭМУ



1.3.4.8 (6.3.4.8) Движущаяся мишень на 10 м

Движущаяся мишень на 10 м – это одна карточка с двумя мишенями, каждая с габаритами от 1 до 10 по двум сторонам и одной точкой прицеливания в центре.

10	5.5 мм	(±0.1 мм)	5	30.5 мм	(±0.1 мм)
9	10.5 мм	(±0.1 мм)	4	35.5 мм	(±0.1 мм)
8	15.5 мм	(±0.1 мм)	3	40.5 мм	(±0.1 мм)
7	20.5 мм	(±0.1 мм)	2	45.5 мм	(±0.1 мм)
6	25.5 мм	(±0.1 мм)	1	50.5 мм	(±0.1 мм)

Внутренняя десятка белого цвета: 0.5 мм (±0.1 мм).

Черный круг от габарита 5 до 10, диаметром 30,5 мм (±0.1 мм.)

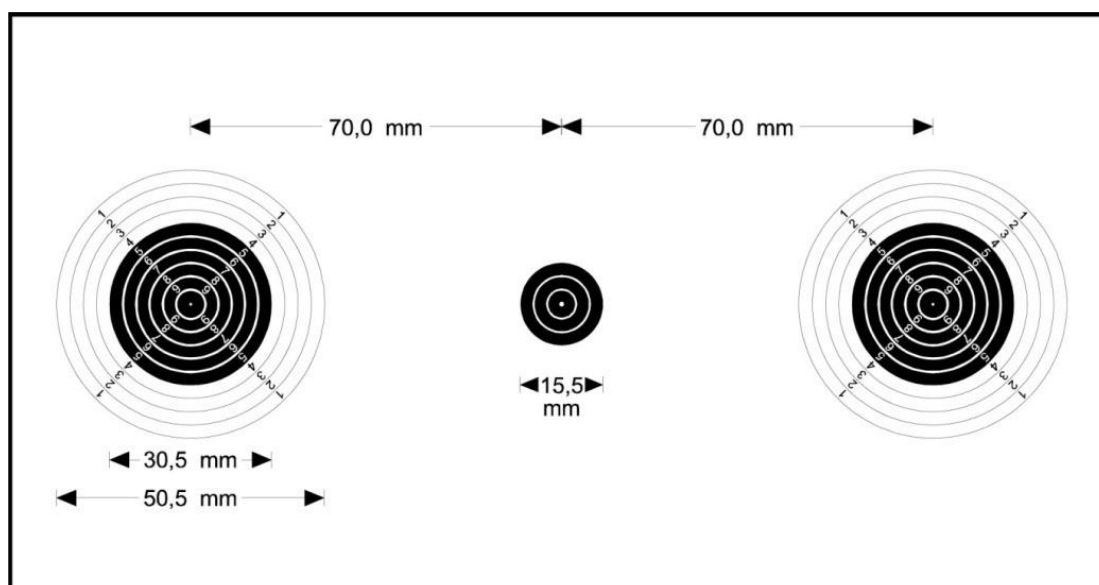
Толщина габаритных линий: 0.1 мм до 0,2 мм.

Рекомендуемый размер бланка мишени: 260 мм. х 150 мм. (Минимальный размер 260 мм. х 140 мм.).

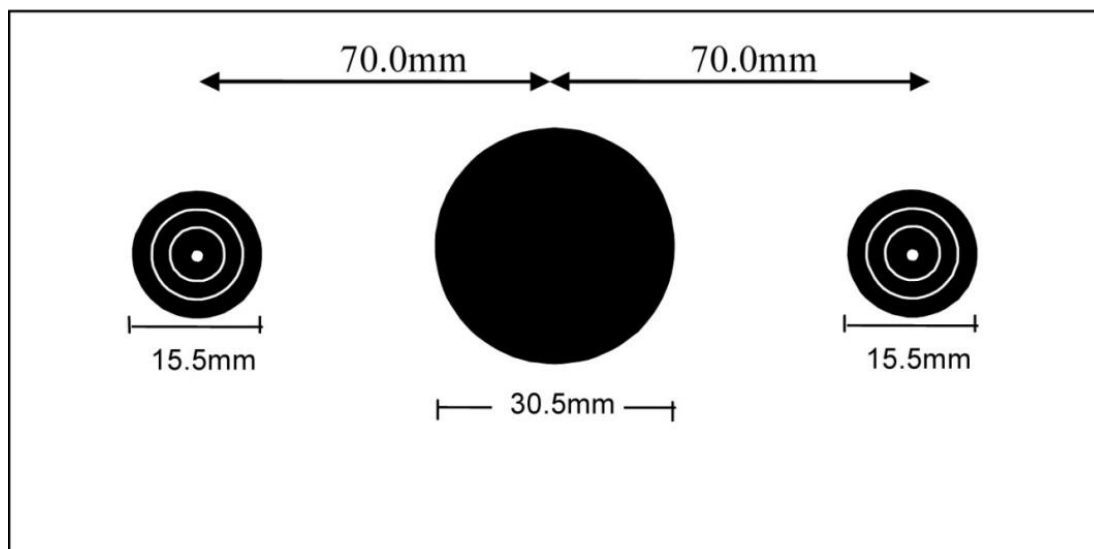
Центр десятки должен быть в 70 мм.(±0.2 мм.) от центра черного яблока, измеряя по горизонтальной линии.

Достоинство габаритов мишени от 1 до 9 должны быть четко напечатаны в соответствующих зонах габаритов по диагонали, под прямым углом относительно друг друга.

Бумажная движущаяся мишень на 10м.



Движущаяся мишень ЭМУ на 10м



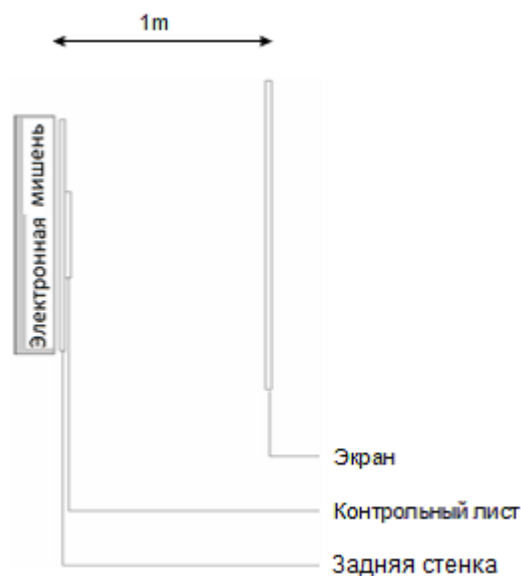
Диаметр черного отверстия 30.5 мм.

1.3.5 (6.3.5) Система контроля мишени

Для пистолетных и винтовочных упражнений, во время соревнований должна использоваться система контроля попаданий в мишень.

1.3.5.1 (6.3.5.1) Система контроля мишени ЭМУ

Для ЭМУ в качестве контрольной системы используются Экраны, Экраны на мишени и Контрольные листы. (См. диаграмму).



1.3.5.2 (6.3.5.2) Экраны для ЭМУ на 50 и 300 м.

Для определения выстрела в чужую мишень, если возможно экраны, нужно размещать на расстоянии 0.5 – 1.0 м. сзади мишеней. Точное расстояние между мишенью и экраном должно быть измерено и записано, а также, по возможности, оно должно быть одинаковым для всех мишеней.

1.3.5.3 (6.3.5.3) Экраны для ЭМУ на 25 м.

а) Экраны должны быть установлены на всех Пистолетных упражнениях на 25 м., для того, чтобы с их помощью можно было определить выстрелы, которые возможно не попали в мишень.

б) Экраны должны, по высоте и ширине, как минимум полностью закрывать размеры рамки мишеней на 25 метров (5 мишеней). Они должны располагаться на одинаковом расстоянии, около одного (1) метра сзади зачетных мишеней. Они должны быть непрерывными, или на прилегающих друг к другу рамках, без зазоров между собой, для того, чтобы зарегистрировать любой выстрел между зачетными мишенями.

в) Экраны для ЭМУ на 25 метров должны быть из не блестящей бумаги, нейтрального цвета, сходным с цветом мишеней; а также

г) В упражнениях на 25 метров, каждый спортсмен, на каждую часть упражнения должен обеспечиваться новыми экранами.

1.3.5.4 (6.3.5.4) Контрольные листы для ЭМУ на 25 м.

Сзади ЭМУ должны крепиться Контрольные листы. Каждый спортсмен, на каждую часть упражнения должен обеспечиваться новыми Контрольными листами.

Если пробоина находится за пределами контрольного листа, то до того, как будет снят Контрольный лист, нужно сделать геометрическую привязку пробоин на Контрольном листе и Заднем экране.

1.3.5.5 (6.3.5.5) Задние стенки и контрольные листы для ЭМУ на 50 м и 300 м.

Задний экран на 50 и 300 м. должен быть прикреплен сзади ЭМУ.

Меньший по размеру, заменяемый контрольный лист должен крепиться к Заднему экрану. Контрольные листы или Задние экраны должны заменяться и сохраняться после каждой смены. Если пробоина находится за пределами

Контрольного листа, то до того, как будет снят контрольный лист, нужно сделать геометрическую привязку пробоин на контрольном листе и Заднем экране.

1.4 (6.4) Оборудование стрелковых спортивных объектов (тиров и стрельбищ)

1.4.1 (6.4.1) Общие требования

1.4.1.1 (6.4.1.1) Желательно иметь отдельный Финальный Тир для проведения Финалов в упражнениях в стрельбе из Винтовки и Пистолета.

1.4.1.2 (6.4.1.2) Места в тирах для упражнений в стрельбе из винтовки и пистолета, которые используются спортсменами, официальными лицами и зрителями, должны быть закрыты крышей, для защиты от солнца, ветра и дождя. Эта защита не должна предоставлять значительного преимущества ни одному стрелковому месту, или какой либо части тира.

1.4.1.3 (6.4.1.3) Рекомендует все новые стрельбища делать доступными для людей с ограниченными возможностями. Желательно уже существующие стрельбища и тирсы адаптировать для людей с ограниченными возможностями.

1.4.1.4 (6.4.1.4) Только разрешенные МФСС типы и модели электронных мишеней, могут использоваться в винтовочных и пистолетных упражнениях на стадиях Отбора, Квалификации и Финала на соревнованиях. Электронные мишенные системы, должны включать в себя мониторы, или информационные табло, на которых зрители могут видеть одиночные выстрелы и общий результат, а также дисплей, который показывает места и результаты в процессе соревнований.

1.4.1.5 (6.4.1.5) Технический делегат отвечает за проверку тира и иной инфраструктуры, на соответствие Правилам и их готовность к проведению соревнований.

1.4.1.6 (6.4.1.6) Технический делегат может разрешить небольшие отклонения от технических условий Правил, которые не противоречат целям и духу Правил, однако отклонения в дистанциях стрельбы или в технических условиях мишеней не допускаются.

1.4.2 (6.4.2) Административные объекты и объекты общего пользования

В тирах, или рядом с ними должны быть доступны следующие объекты инфраструктуры:

- а) Зоны отдыха для спортсменов;
- б) Раздевалки для спортсменов,

- в) Комната, достаточная по размерам для функционирования секретариата;
- г) Места для холостой стрельбы и разминки спортсменов;
- д) Все тир 10 м. должны иметь источники сжатого воздуха, доступные для спортсменов и тренеров; баллоны со сжатым воздухом должны быть прикреплены к стене, или к другой конструкции, чтобы избежать их падение;
- е) Должен быть один главный стенд для результатов, для показа официальных результатов и объявлений, и в каждом тире стенд результатов поменьше, для показа расписания соревнований и предварительных результатов;
- ж) Комната хранения оружия;
- з) Место для проверки оружия и экипировки, с раздевалками;
- и) Бесплатные места для производителей оружия и оборудования, где они могли бы обслуживать свою продукцию;
- й) Должны иметься места для коммерческой рекламы; эти места могут быть платными;
- к) Ресторан, или объекты питания и продажа прохладительных напитков и закусок;
- л) Достаточное количество туалетов;
- м) Беспроводной интернет и возможность пользоваться электронной почтой; отдельные интернет сервисы могут быть предоставлены для операторов (обслуживание результатов, администрации) и для публики;
- н) Место для награждения, или переносной пьедестал и баннер, которые могут быть установлены в Финальном тире;
- о) Места для представителей прессы, радио и телевидения;
- п) Комнаты для Анти-допингового контроля с туалетами;
- р) Соответствующие врачебные кабинеты;
- с) Парковка.

1.4.3 (6.4.3) Общие требования для тиров на 300 м, 50 м, 25 м и 10 м

1.4.3.1 (6.4.3.1) Новые открытые тир ы должны быть построены таким образом, чтобы солнце оставалось как можно дальше за спиной спортсмена во время соревнований. При конструировании тира нужно учитывать, что на мишени не должны падать тени.

1.4.3.2 (6.4.3.2) В тирах должна быть линия мишеней и линия огня. Линия огневого рубежа должна быть параллельна линии мишеней.

1.4.3.3 (6.4.3.3) Проектирование и строительство тира, должно соответствовать следующим требованиям:

- а) Для обеспечения безопасности, при необходимости, тир может быть обнесен стеной.

б) Для предотвращения вылета пули, в результате случайного выстрела за пределы тира, возможна установка системы перехватов междулинией огня и линией мишеней.

в) Тиры для проведения соревнований в стрельбе из пневматического оружия на дистанции 10 м должны быть закрытого типа.

г) Тиры для проведения соревнований в стрельбе на 25 и 50м должны быть по возможности открытыми. В исключительных случаях, связанных с особенностями местного законодательства или особенностями климата, соревнования могут проводиться в закрытых тирах.

д) Как минимум, 285 метров тира 300м. должно быть открытыми.

е) Как минимум, 35 метров тира 50м. должны быть открытыми.

ж) Как минимум, 12,5 метров тира 25м. должны быть открытыми;

з) Финальные тиры 25м и 50м могут быть, как открытыми, так и закрытыми.

1.4.3.4 (6.4.3.4) Для нормальной работы Судей и Жюри, должно быть предусмотрено достаточное пространства за огневым рубежом. Также должно быть предусмотрено пространство для зрителей. Это пространство, должно быть отгорожено от зоны для спортсменов и официальных лиц соответствующим барьером.

1.4.3.5 (6.4.3.5) В каждом тире, в обоих его концах, должны висеть большие часы (рекомендуются часы с обратным отсчётом времени), они должны быть хорошо видны всем спортсменам и официальным лицам. Место для сбора и подготовки финалистов в Финальном тире, также должно быть оборудовано часами. Часы в тирах должны быть синхронизированы с компьютерами по обработке результатов, так, чтобы все часовые устройства показывали одинаковое время. Финальные тиры должны быть оборудованы часами с обратным отсчетом времени, они должны показывать время, оставшееся на каждый выстрел.

1.4.3.6 (6.4.3.6) Мишенные рамки, или мишенные установки, должны быть пронумерованы (слева на право), и соответствовать стрелковому месту. Номера должны быть достаточно большими, чтобы их можно было легко видеть в нормальных условиях, людьми с нормальным зрением. Номера должны быть окрашены в контрастные цвета, и эти цвета должен чередоваться.

В тире 25м. каждая группа из пяти (5) мишеней должна быть обозначена буквой, начиная с буквы "А" с левой установки. Каждая мишень также должна быть пронумерована, номера с 1 по 10 для мишеней на установках А и В, и номера с 11-20 для установок С и D и т.д.

1.4.4 (6.4.4) Ветровые флажки в тирах 50 и 300 метров

1.4.4.1 (6.4.4.1) Прямоугольные флажки, показывающие направление ветра в тире, должны быть изготовлены из хлопка или полиэстера. Плотность ткани должна быть примерно 150 г/м². Высота флажка должна быть как можно ближе к зоне полёта пули, но не должна мешать полету пули и прицеливанию спортсмена в мишень. Цвет флажков должен отличаться от цвета заднего фона. Рекомендуются двухцветные, или полосатые флажки.

1.4.4.2 (6.4.4.2) Размеры и расположение ветровых флажков

Дистанция стрельбы, м.	Расстояние от линии огня, м.	Размер флажка, мм.
50 м.	10 м. и 30 м.	50 мм. х 400 мм.
300 м.	50 м.	50 мм. х 400 мм.
	100 м. и 200 м.	200 мм. х 750 мм.

1.4.4.3 (6.4.4.3) В 50-метровых тирах ветровые флажки должны располагаться на фиксированных расстояниях от линии огня и находиться на воображаемых линиях, отделяющих одно стрелковое место и соответствующую мишень, от соседних. Если в тире есть столбы, поддерживающие перехваты для пуль, то флажки должны располагаться на стороне спортсмена.

1.4.4.4 (6.4.4.4) Если 50- метровый тир используется и как открытый 10-метровый тир, то флажки должны располагаться достаточно далеко, чтобы давать точную информацию о направлении ветра.

1.4.4.5 (6.4.4.5) В 300-метровых тирах флажки устанавливаются на указанных выше расстояниях от линии огня по воображаемым линиям, отделяющим каждое четвёртое (4-е) стрелковое место и соответствующую мишень от следующего стрелкового места и мишени. Если в тире есть столбы, поддерживающие перехваты для пуль, то флажки должны располагаться на стороне спортсмена.

1.4.4.6 (6.4.4.6) Спортсмены должны проверить флажки до начала времени на подготовку и пробные выстрелы, и убедиться в том, что они не закрывают их мишени. Флажки могут переставлять только Судьи или Члены Жюри.

1.4.4.7 (6.4.4.7) Устанавливать индивидуальные индикаторы ветра и самостоятельно переставлять флажки спортсменам запрещено.

1.4.5 (6.4.5) Дистанции стрельбы

1.4.5.1 (6.4.5.1) Дистанции стрельбы должны измеряться от линии огня, до поверхности мишени.

1.4.5.2 (6.4.5.2) Дистанции стрельбы должны быть как можно точнее, допустимые отклонения указаны в таблице:

Тир 10 м.	±0.05 м.
Тир 25 м.	±0.10 м.
Тир 50 м.	±0.20 м.
Тир 300 м.	±1.00 м.
Тир 10 м. Движущаяся мишень	±0.05 м.
Тир 50 м. Движущаяся мишень	±0.20 м.

1.4.5.3 (6.4.5.3) В 50-метровом тире, в котором проводятся стрельба из винтовки, пистолета и по движущейся мишени, допустимое отклонение для движущейся мишени может быть увеличено до +2.50 м. Размеры «окна» должны быть соответственно исправлены.

1.4.5.4 (6.4.5.4) Линия огня должна быть чётко отмечена. Дистанция стрельбы должна быть измерена от линии мишеней до края линии огня, расположенной ближе к спортсмену. Нога спортсмена, или локоть спортсмена, когда он стреляет из положения лежа не могут находиться на, или впереди линии огня.

1.4.6 (6.4.6) Расположение центра мишени

Расположение центра мишени должно измеряться до центра десятки (10).

1.4.6.1 (6.4.6.1) Высота центров мишеней

Высота центров мишеней должна быть в следующих пределах, измеряемых от пола огневого рубежа:

Тир	Стандартная	Допустимое
300м	3.00 м	±4.00 м
50м	0.75 м	±0.50 м
25м	1.40 м	+0.10 м/-0.20 м
10м	1.40 м	±0.05 м
Тир 50 м. Движущаяся мишень	1.40 м	±0.20 м
Тир 10 м. Движущаяся	1.40 м	±0.05 м

Центры всех мишеней на установке, или в тире должны находиться на одинаковой высоте (± 0.01 м).

1.4.6.2 (6.4.6.2) Допустимые отклонения центров мишеней на 300м, 50 и 10м для винтовочных и pistolетных тиров

Центры мишеней на 300м, 50м, и 10м должны быть ориентированы на центр соответствующего стрелкового места. Максимальные отклонения от центра перпендикулярной линии (90 градусов), проведённой от центра стрелкового места не должны превышать:

Тир	Максимальное отклонение в обе стороны
300 м	6.00 м
50м	0.75 м
10м	0.25 м

1.4.6.3 (6.4.6.3) Горизонтальное отклонение стрелковых мест для тиров Движущаяся Мишень на 50 ми 10 ми pistolетных тиров 25 м

Центр стрелкового места должен размещаться следующим образом:

- а) В тирах для скоростного pistolета, соответствовать центру установки из пяти мишеней (5);
- б) В тирах для Движущейся мишени, соответствовать центру «окна»;
- в) Центр стрелкового места должен быть ориентирован на центр соответствующей мишени, или «окна». Максимальные отклонения от центра перпендикулярной линии (90 градусов), проведённой от центра стрелкового места, или окна, не должны превышать:

Тир	Максимальное отклонение в обе стороны
25 м	0.75 м
50 м Движущаяся мишень	2.00 м
10 м Движущаяся мишень	0.40 м

1.4.7 (6.4.7) Общие стандарты стрелкового места для pistolетных и винтовочных тиров

Стрелковые места должны быть устойчивыми, твердыми и сооружены таким образом, чтобы исключить вибрацию или их движение. Приблизительно на 1.20 м

назад от линии огня, стрелковое место должно быть ровным во всех направлениях. Остальная часть стрелкового места должна быть ровной, либо может быть наклонена вниз на несколько сантиметров.

1.4.7.1 (6.4.7.1) Если стрельба ведется со столов, то столы должны быть приблизительно 2.20 м в длину и от 0.8 м до 1.00 м в ширину, устойчивыми и неподвижными. **Стрелковые столы** могут быть наклонены назад максимум на 10 см.

1.4.7.2 (6.4.7.2) Оборудование стрелкового места. Каждое стрелковое место должно иметь следующее оборудование:

а) Барьер, столик или тумбочку, высотой 70-100 см;

б) Стрелковый мат, для стрельбы из винтовки лежа и с колена. Спортсмены не имеют права вносить изменения в мат, предоставленный им организаторами. Передняя часть мата должна быть изготовлена из легко сжимаемого материала, толщиной не более 50 мм, размером около 80 см шириной и около 50 см длиной, при сдавливании измерительным прибором для измерения толщины винтовочной одежды его толщина должна быть не менее 10 мм. Остальная часть стрелкового мата максимальную толщину 50 мм, а минимальную 2 мм. Минимальный общий размер должен быть 80 x 200 см. Допускается использование мата, составленного из двух отдельных частей – толстой и тонкой, но эти части, сложенные вместе, должны соответствовать указанным выше размерам. Использование собственных матов спортсменам запрещено;

в) В отборочных и квалификационных циклах спортсменам разрешается в тирах пользоваться стульями или табуретками;

г) В Финалах спортсменам не разрешается пользоваться стульями или табуретками на огневом рубеже и около него;

д) При строительстве новых стрельбищ не рекомендуется сооружение защиты от ветра впереди линии огня, но если необходимо по возможности, обеспечить равные условия по силе ветра, по всему тире, защиту от ветра использовать можно, а также

е) При необходимости установки разделяющих экранов на 300-метровом огневом рубеже они должны быть изготовлены из прозрачного материала на лёгком каркасе. Экраны должны выдаваться не более чем на 50 см за линию огневого рубежа и быть примерно 2.00 м высотой;

1.4.8 (6.4.8) Требования к стрелковому месту в тире 300 м

Размер стрелкового места должен быть не менее 1.60 м. в ширину и не менее 2.50 м. в длину. Ширина стрелкового места может быть уменьшена только в том случае, если на нем имеется какой-либо разделительный экран, и при стрельбе лежа, спортсмен может положить свою левую ногу на соседнее стрелковое место, не мешая находящемуся там спортсмену

1.4.9 (6.4.9) Требования к стрелковому месту в тире 50 м

а) Размер стрелкового места должен быть не менее 1.25 м. в ширину и не менее 2.50 м. в длину; а также

б) Если стрелковое место используется также и для стрельбы на 300м., то оно должно быть не менее 1.60 м. в ширину.

1.4.10 (6.4.10) Требования к тиру и стрелковому месту для тиров на 10 м.

а) Ширина стрелкового места должна быть не менее 1.00 м.;

б) Ближайший край стола, или барьера, должен быть расположен на 10 см. впереди линии огня; и

в) Если стрелковое место используется также и для стрельбы на 50 м., то его ширина должна быть не менее 1.25 м.

1.4.11 (6.4.11) Требования к тиру и стрелковому месту для пистолетных тиров на 25м.

1.4.11.1 (6.4.11.1) Крыши и защитные экраны должны обеспечивать достаточную защиту от ветра, дождя, солнца и выбрасываемых гильз.

1.4.11.2 (6.4.11.2) Крыша, или навес, должны быть на высоте не менее 2.20 метра над уровнем стрелкового места.

1.4.11.3 (6.4.11.3) Тиры 25 метров, должны быть разделены на секции, которые состоят из двух (2) установок по пять (5) мишеней. Две установки (2) по пять (5) мишеней образуют один сектор.

1.4.11.4 (6.4.11.4) В упражнениях на 25 метров спортсмены должны быть распределены по одному на пять (5) мишеней при выполнении упражнения скоростной пистолет, и по четыре (4) (мишени 1-2-4-5), по три (3) (мишени 1-3-5), или в исключительных случаях по пять (5) (все мишени) спортсменов в

упражнениях Пистолет 25 м., Пистолет Центрального Боя 25 м. и Стандартный Пистолет 25 м.

1.4.11.5 (6.4.11.5) Тиры 25 м. могут быть либо открытыми, либо быть разделены защищёнными проходами к мишеням. В открытых тирах, судьи проходят к мишеням с линии огня. Если используются защищённые проходы, то должно быть обеспечено безопасное передвижение судей на линию мишеней, и от нее. Когда используются защищенные проходы, то они должны быть оборудованы системами контроля безопасности.

1.4.11.6 (6.4.11.6) Секторы в тирах должны быть способны работать централизованно и/или независимо друг от друга.

1.4.11.7 (6.4.11.7) Размеры стрелкового места должны быть:

Упражнение	Ширина	Глубина
25м Скоростной пистолет	1.50 м	1.50 м
Спортивный пистолет 25м Пистолет центрального боя, 25м, Стандартный пистолет 25 м.	1.00 м	1.50 м

1.4.11.8 (6.4.11.8) Стрелковые места должны быть разделены небольшими прозрачными Экранами. Экраны должны быть размещены или повешены вблизи от пистолета и должны быть достаточно большими, чтобы предотвратить попадание выбрасываемых гильз в других спортсменов. Экраны не должны мешать видеть спортсменов официальным лицам и зрителям.

1.4.11.9 (6.4.11.9) На стенах тира, или перегородках между секторами, слева или справа от стрелковых мест, должны быть размещены контрольные линии под углом 45 градусов.

1.4.11.10 (6.4.11.10) На каждом стрелковом месте должно находиться следующее оборудование:

а) Убираемый или регулируемый барьер, или тумбочка, размером приблизительно 0.50 м x 0.60 м и высотой от 0.70 м до 1.00 м;

б) В отборе или квалификации, спортсмены могут класть на стол вещи, или подставки для увеличения высоты стола максимум до 1.00 м.;

в) В Финалах, стрелкам из винтовки не разрешается подкладывать на столы ничего, что может изменить его высоту. Стрелкам из пистолета разрешается

использовать регулируемые подставки (8.6.3), но общая высота стола и подставки не должна превышать 1.0 м;

г) В Отборе и Квалификации спортсмены могут пользоваться стульями или табуретками; в финальных тирах запрещено использование спортсменами стульев или табуреток на стрелковых местах или около них.

1.4.12 (6.4.12) Время для выполнения пистолетных упражнений на 25 м.:

а) 25 м. Скоростной пистолет: 8, 6 и 4 секунды;

б) 25 м. Стандартный пистолет: 150, 20 и 10 секунд; и

в) 25 м Спортивный Пистолет и 25 м. Пистолет Центрального боя Скоростная половина: Появляется на три (3) секунды для каждого выстрела, убирается на семь (7) секунд (± 0.1 секунды).

1.4.13 (6.4.13) Требования для Электронных Мишенных Установок на 25 м.

При использовании ЭМУ, к времени на стрельбу, должно прибавляться в сумме 0,3 секунды к каждому установленному времени. Это включает в себя время на стрельбу +0.1 секунды (допуск на переключение красных фонарей на зеленые), плюс время на разворот +0.2 секунды. Добавленное время на разворот обеспечивает те же условия для определения пробойны, что и косые пробойны при стрельбе по поворачивающимся бумажным мишеням.

1.4.14 (6.4.14) Требования к освещению закрытых тиров (в люксах)

Тип закрытого тира	Рекомендуемый минимум общего освещения	Освещенность мишеней	
		Минимум	Рекомендуемое
10м	500	1500	>1800
10м ДМ	500	1000	>1000
25м	500	1500	>2500
50м	500	1500	>3000

Финальные тирры должны иметь общую освещенность не менее 500 люкс и минимум 1000 люксов на огневом рубеже. Для новых тиров рекомендуется освещение на огневом рубеже порядка 1500 люкс.

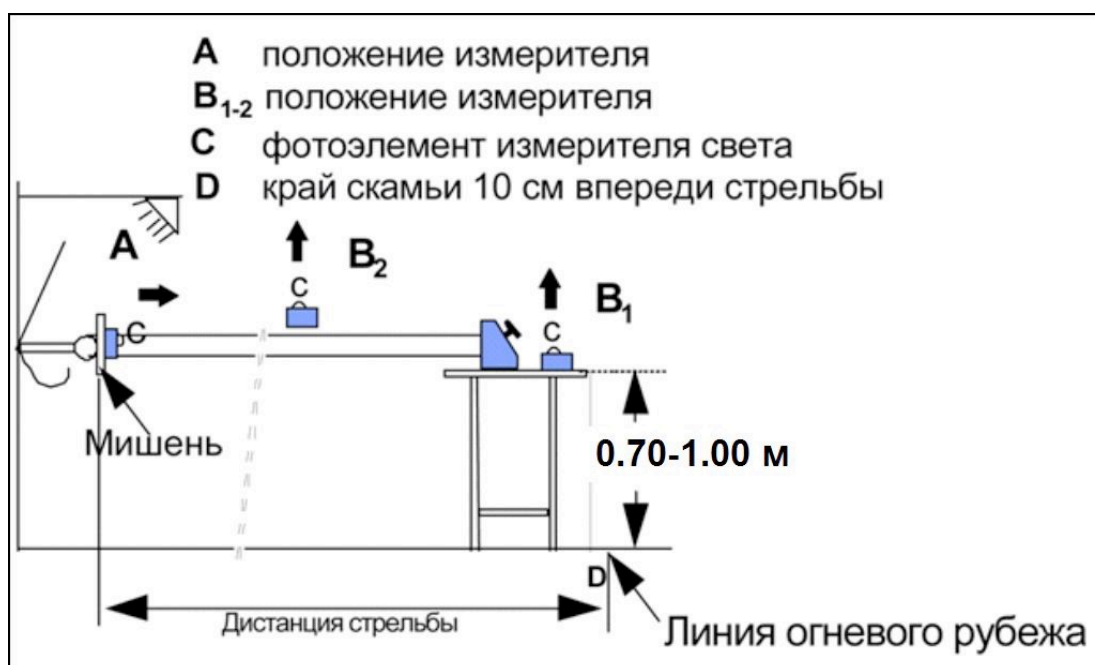
1.4.14.1 (6.4.14.1) Все закрытые тирры должны располагать искусственным освещением, обеспечивающее необходимое количество света, но не слепить, и не

отбрасывать тени на мишени, или огневой рубеж. Фон за мишенями должен быть не блестящим, лёгкого нейтрального цвета.

1.4.14.2 (6.4.14.2) Если мишень освещается внешним источником света, то измерение должно осуществляться измеряющим устройством, удерживаемом на уровне мишени и направленном в сторону стрелкового места (А). Измерение освещенности мишени с внутренним освещением, должно проводиться путем измерения потока света, отраженного от поверхности мишени.

1.4.14.3 (6.4.14.3) Измерение общего освещения тира должно осуществляться измеряющим устройством удерживаемом на стрелковом месте (В1) и посередине между стрелковым местом и линией мишени (В2), прибор должен быть направлен на потолочные светильники.

Измерение освещенности в закрытом тире



1.4.15 (6.4.15) Оборудование тиров для стрельбы по движущимся мишеням

1.4.15.1 (6.4.15.1) Тир должен быть устроен таким образом, чтобы мишени могли двигаться горизонтально в обе стороны через открытое пространство – «окно» с постоянной скоростью по всей длине «окна». Перемещение мишени в окне называется «пробег».

1.4.15.2 (6.4.15.2) Защитные стены по краям окна, должны быть такой высоты, чтобы ни одна часть мишени не была видна до того, когда она достигнет «окна». Края должны быть помечены цветом, отличающимся от цвета мишени.

1.4.15.3 (6.4.15.3) Мишени для стрельбы на 50 метров размещаются на тележке или на устройстве для передвижения мишени, сконструированными таким образом, чтобы две мишени (одна движется налево, другая направо), могли бы быть видны поочередно. Тележка может перемещаться по рельсам, с помощью кабеля или другой подобной системы и должна приводиться в движение механическим приводом с точной регулировкой скорости. Мишени для стрельбы на 10 м. не меняются для пробега налево и направо.

1.4.15.4 (6.4.15.4) Место для стрельбы должно быть устроено таким образом, чтобы спортсмен был виден зрителям. Место для стрельбы, должно быть защищено от дождя. Спортсмен также должен быть защищен от солнца и ветра, если только это не мешает зрителям наблюдать за ним.

1.4.15.5 (6.4.15.5) Стрелковое место должно быть минимум 1.00 м шириной и выровнено по центральной линии, перпендикулярной мишени. Место для холостой стрельбы должно находиться слева от стрелкового места. Стрелковое место должно быть с обеих сторон огорожено перегородками, так, чтобы спортсмену не мешала тренировка в холостую, и другие посторонние факторы. Перегородка между стрелковым местом, и местом для холостой тренировки, должна быть такой длины, чтобы спортсмен тренирующийся в холостую, мог видеть изготовку ГОТОВ соревнующегося спортсмена, наблюдая за движением ствола его винтовки.

1.4.15.6 (6.4.15.6) Перед спортсменом должен располагаться барьер, или стол, высотой 0.70 –1.00 м.

1.4.15.7 (6.4.15.7) Сзади спортсмена должно находиться место для Судьи линии огня. Секторный судья должен находиться сзади или рядом со стрелковым местом.

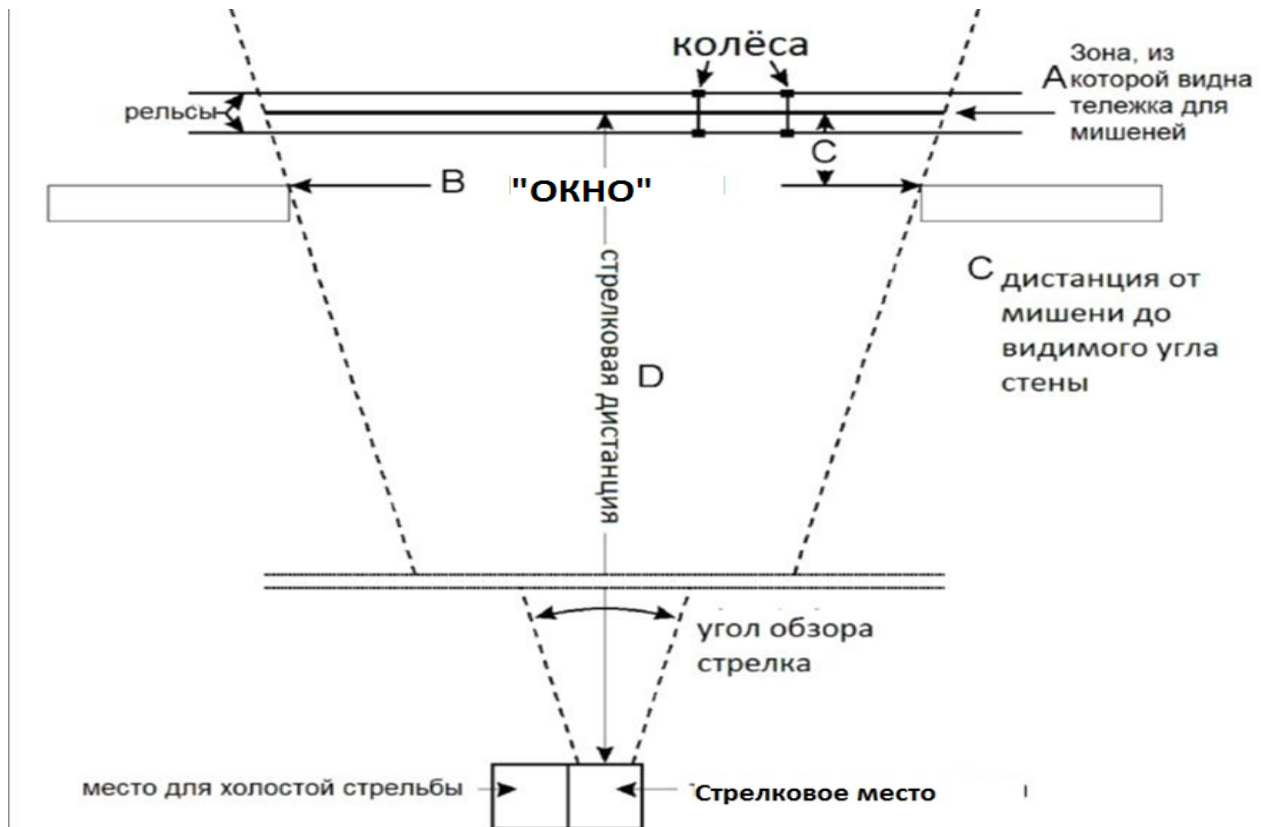
1.4.15.8 (6.4.15.8) Время пробегов:

Медленный бег:	5.0 секунд +0.2 секунды – 0.0 секунд
Быстрый бег:	2.5 секунды +0.1 секунды – 0.0 секунд

Желательно, чтобы хронометраж проводился с использованием электронного таймера, который должен начинать и заканчивать работу от выключателей, установленных на рельсах. Если это невозможно, то хронометраж может быть произведён тремя разными лицами с помощью трёх (3) секундомеров. По их показанием вычисляется среднее время. Если время пробега оказывается меньше или больше указанного, то технический персонал, или члены Жюри должны выставить время, соответствующее требованиям времени пробега. Если таймер встроен в контроллер запуска, то Жюри должно провести хронометраж, и после этого его опечатать.

1.4.15.9 (6.4.15.9) Время пробега должно отображаться на дисплее, для того, чтобы судьи и спортсмен могли его видеть постоянно. Любое его отклонение должно быть немедленно скорректировано.

1.4.16 (6.4.16) Тир для стрельбы по Движущимся мишеням



A	Видимый участок пробега мишени
B	«Окно» между видимыми углами стены
C	Расстояние от мишени до видимого угла стены
D	Дистанция стрельбы
Формула определения окна:	$B = A \times (D - C) / D$
Пример (50 м): C= 0,20 м	$B = 10.00 \text{ м} \times (50.00 \text{ м} - 0.20 \text{ м}) / 50.00 \text{ м}$ $B = 10.00 \text{ м} \times 49.80 / 50.00 = 10.00 \text{ м} \times 0.996$ $B = 9.96 \text{ м}$
Пример (10 м): C= 0,15 м	$B = 2.00 \text{ м} \times (10.00 \text{ м} - 0.15 \text{ м}) / 10.00 \text{ м}$ $B = 2.00 \text{ м} \times 9.85 / 10.00 = 2.00 \text{ м} \times 0.985$ $B = 1.97 \text{ м}$

1.4.16.1 (6.4.16.1) Специальные требования к тирам для стрельбы по движущимся мишеням на 50 м.

а) Должна быть вертикальная стена по обеим сторонам окна для защиты обслуживающего персонала и судей КОР;

б) За окном должна быть насыпь. Перед окном должна быть низкая защитная стена, закрывающая детали механизма мишени; и

в) Видимый участок пробега мишени должен быть: 10.00 м (+0.05 м/-0.00 м), если смотреть со стрелкового места. При измерении окна, необходимо учитывать, что расстояние между видимым углом стены и мишенью несколько увеличивает расстояние, на котором можно видеть мишень.

г) Не разрешается использование ветровых флажков

1.4.16.2 (6.4.16.2) Специальные требования к тирам для стрельбы по движущимся мишеням на 10 м.

а) Если смена мишени и определение достоинства пробойны производится за мишенной установкой, то должна быть достаточная защита для судей КОР и обслуживающего персонала. Смена мишени и определение достоинства пробойны должны проходить под наблюдением члена Жюри;

б) За «окном» должен находиться пулеулавливатель, в который должны попадать пульки, и который исключает возможность рикошета. Впереди мишенной установки должен быть закреплен щит, для защиты деталей ее механизма от повреждений;

в) Видимый участок пробега мишени должен быть: 2.00 м (+0.01 м/-0.00 м), если смотреть со стрелкового места. При измерении окна, необходимо учитывать, что расстояние между видимым углом стены и мишенью несколько увеличивает расстояние, на котором можно видеть мишень;

г) Для экономии времени могут быть установлены два стрелковых места и использоваться поочередно. В этом случае оба стрелковых места должны соответствовать всем требованиям; и

д) При использовании ЭМУ, оборудование для измерения времени должно быть установлено с допуском плюс 0.1 секунды. Это позволяет учитывать более раннее появление точки прицеливания на мишени ЭМУ.

1.5 (6.5) Измерительные инструменты и приборы

а) Организационный Комитет должен предоставить полный комплект измерительных приборов и инструментов для проверки оружия и экипировки во время соревнований;

б) Технический делегат или Старший судья по Контролю оружия и экипировки обязаны проверить и утвердить все инструменты и приборы до начала соревнований;

в) Приборы для измерения, толщины, жёсткости и гибкости одежды спортсменов, должны быть изготовлены в соответствии с правилом (см. Правило 6.5.1 ниже) и быть утверждены Техническим комитетом МФСС.

1.5.1 (6.5.1) Устройство для измерения толщины



Устройство для измерения толщины одежды и обуви должно иметь цену деления в одну десятую миллиметра (0.1 мм). Измерения должны проводиться с использованием веса в 5.0 кг. Устройство должно иметь два (2) круглых плоских диска, с поверхностью, обращенной друг к другу, каждый диаметром 30 мм.

1.5.2 (6.5.2) Прибор для измерения жёсткости

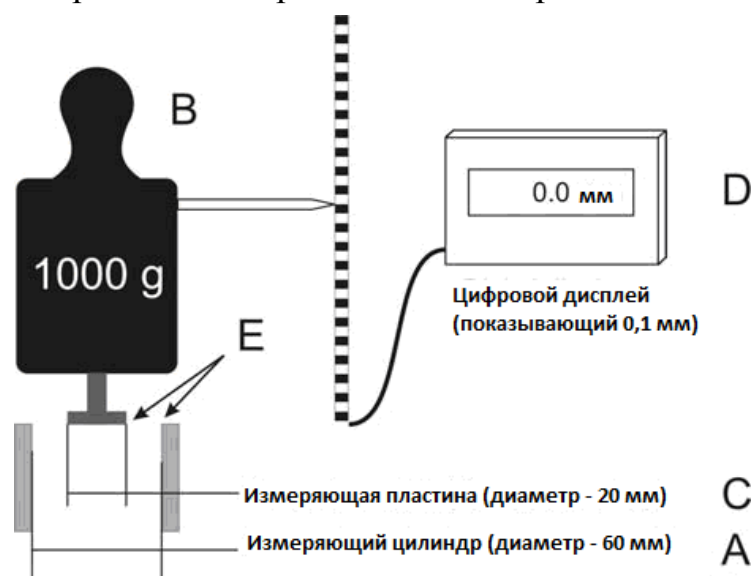
Устройство, используемое для измерения жёсткости одежды, должно иметь цену деления в одну десятую миллиметра (0.1мм) и обладать следующими размерами:

A	Измеряющий цилиндр	=	60 мм диаметром
B	Измеряющий груз	=	1000 г. (включая рукоятку и измерительную пластину C)
C	Измерительная пластина	=	20 мм диаметром
D	Цифровой дисплей		с точностью 0.1 мм

E	Закругление краёв измеряющей пластины (С) и измеряющего цилиндра (А) должно быть радиусом не более 0.5 мм.		
---	--	--	--

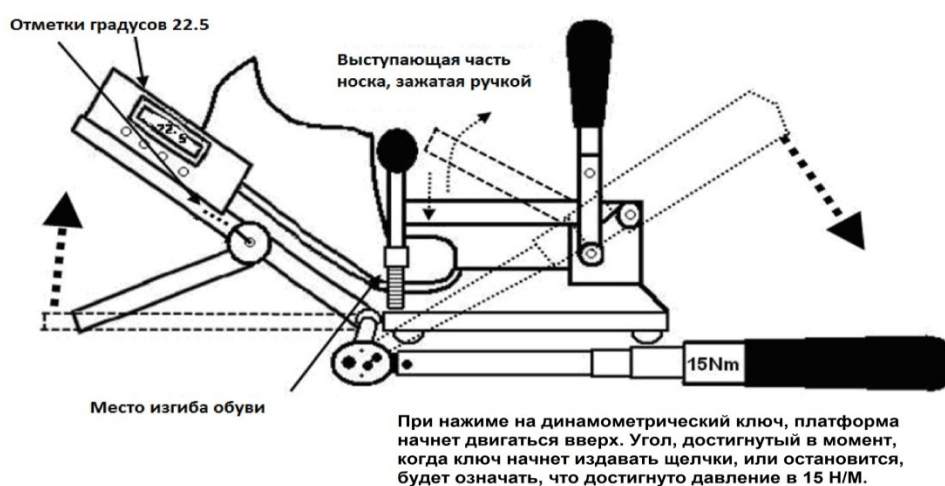
•Измерения жёсткости должны проводиться таким образом, чтобы изделие/материал находился в плоском положении, без растяжения на измеряющем цилиндре “А”; а также

•Измеряющий груз "В" воздействует на измеряющую пластину "С", которая давит на изделие/материал на измеряющем цилиндре "А".



1.5.3 (6.5.3) Устройство для измерения гибкости подошвы ботинок

Устройство, для измерения гибкости подошвы ботинок, должно обеспечивать точное измерение изгиба подошвы в градусах, под действием точно заданного увеличения нагрузки (Н/М)



1.6 (6.6) Проведение соревнований

1.6.1 (6.6.1) Программа и расписание соревнований

Проведение Соревнований, должно осуществляться в соответствии с данными Правилами.

1.6.1.1 (6.6.1.1) Предварительный календарь Организация, проводящая соревнование, публикует Предварительный календарь за 30 дней до начала соревнований

1.6.1.2 (6.6.1.2) Календарь соревнований. Календарь соревнований публикуется по окончании работы Мандатной комиссии. Календарь должен содержать: дату и время начала упражнений, количество и время начала смен, время финалов, информацию о награждении.

1.6.1.3 (6.6.1.3) Количество участников и ограничения. Организационный комитет вправе ограничить количество, возраст и состав участников, указав ограничения в Положении о соревновании и в Регламенте соревнований.

1.6.1.4 (6.6.1.4) Максимальное количество участников. Организационный Комитет и Технический делегат, могут установить **Максимальное количество участников** (пропускная способность тиров), для каждой дисциплины в программе соревнования. Последние заявки, в которых количество спортсменов, указанные в ней, превышают максимальное количество участников в дисциплине, должны быть поставлены на лист ожидания. Они могут быть допущены, только при появлении свободных мест после окончания времени подачи заявок.

1.6.2 (6.6.2) Техническое совещание с представителями

Техническое совещание с представителями, проводимое Главным судьей, Главным секретарем соревнований и Техническим делегатом, должно состояться по окончании работы мандатной комиссии для информирования руководителей команд о деталях соревнований и любых изменениях в расписании.

1.6.3 (6.6.3) Тренировка

1.6.3.1 (6.6.3.1) Официальная тренировка. На соревнованиях должен быть запланирован целый день для Официальных тренировок. Этот день включается в расписание после официального Дня приезда.

1.6.3.2 (6.6.3.2) Предстартовая тренировка (PET). Предстартовая тренировка должна быть организована для каждого упражнения программы за день до дня выполнения отбора или квалификации в этих дисциплинах. В дисциплинах по Винтовке, Пистолету и Движущейся мишени каждому спортсмену, за день до

соревнований в этой дисциплине, должна быть предоставлена возможность потренироваться на своем стрелковом месте, минимум 40 минут на смену (6 серий на смену в Скоростном пистолете, 15 минут для стрелка по Движущейся мишени). В исключительных случаях, по решению Главной судейской коллегии и по согласованию с Техническим Делегатом, Предстартовая тренировка может быть отменена по решению Главной судейской коллегии.

1.6.3.3 (6.6.3.3) Неофициальная Тренировка. В дополнение к Официальной Тренировке и запланированной Предстартовой Тренировке спортсменам, если позволяют условия стрельбища, может быть предоставлена дополнительная Неофициальная Тренировка.

1.6.4 (6.6.4) Заявки и подтверждение Заявки

а) Предварительные заявки направляются в организацию, проводящую соревнование, за 30 и более дней до дня начала соревнований.

б) Окончательные заявки подаются в мандатную комиссию в дни её работы.

1.6.5 (6.6.5) Список смен

а) В дисциплинах по стрельбе из Винтовки и Пистолета, список смен, с указанием щитов по сменам, должен быть опубликован и распространён до Предстартовой тренировки.

б) **Замены.** Спортсмен, участвующий в командной дисциплине, может быть заменен на уже заявленного спортсмена не позднее, чем за день до старта дисциплины. Это правило также действует на соревнования, состоящие из нескольких частей или проводимое в течение нескольких дней.

1.6.6 (6.6.6) Принципы распределения стрелковых мест

а) Спортсмены распределяются по стрелковым местам и сменам в случайном порядке, распределение должно проходить под наблюдением Технического делегата, специальной компьютерной программой, или путём жеребьёвки;

б) Всякий раз, при распределении стрелковых мест, Технический делегат должен принимать во внимание особенности тира;

в) Все спортсмены и команды должны стрелять, по возможности, в одинаковых условиях;

г) Спортсмены одной команды не должны, по возможности, располагаться на соседних стрелковых местах;

д) Спортсмены одной команды должны, по возможности, равномерно распределяться по сменам;

е) Если в упражнениях по стрельбе из винтовки или пистолета в тире не хватает щитов, то щиты, путем жеребьевки, должны быть распределены на две (2), или более смены;

ж) Если командные соревнования проводятся более чем в одну смену, то члены команды должны быть равномерно распределены по сменам;

з) Если соревнования по винтовке длятся более одного дня, то спортсмены должны стрелять одинаковое количество выстрелов из одного положения или положений каждый день; а также

и) Если дисциплина по стрельбе из пистолета делится на две (2) половины, или на два дня, то все спортсмены должны закончить первую половину, до начала второй половины, или дня. Все спортсмены должны сделать одинаковое количество серий в каждый из дней, если упражнение длится два дня.

1.6.6.1 (6.6.6.1) Упражнения на выбывание в открытых тирах 50 и 300 м.

Если число спортсменов превышает вместимость тира, то может быть проведена стадия Отбора.

а) На стадии Отбора все упражнение выполняется полностью;

б) Расписание смен Отбора, должно быть опубликовано за день до того, как будет опубликовано расписание Квалификационного этапа;

в) Отобравшиеся спортсмены состоят из пропорционального количества спортсменов, занявших лучшие места в каждой из смен, принимая во внимание количество стартовавших спортсменов в каждой смене. Число отобравшихся спортсменов должно быть объявлено, как можно быстрее;

г) **Формула:** Количество пригодных стрелковых мест делится на общее количество спортсменов в стартовом протоколе, умножается на количество спортсменов в стартовом протоколе в каждой смене, чтобы получить количество спортсменов, отобравшихся в квалификационный раунд. Например у нас имеется 60 стрелковых мест, и 101 спортсмен:

1ая смена: $54 \text{ спортсмена} = 60:101 \times 54 = 32.08$, проходят 32 спортсмена;

2я смена: $47 \text{ спортсменов} = 60:101 \times 47 = 27.92$, проходят 28 спортсменов;

д) Когда во время стадии Отбора проходят командные соревнования, члены команды должны быть равномерно распределены по отборочным сменам. Командные результаты берутся из этих смен;

е) В случае нехватки щитов для распределения двух членов из каждой команды в первую смену и оставшегося члена из каждой команды во вторую смену, то необходимо организовать три смены, по одному спортсмену из каждой команды в смене;

ж) Спортсмен, не отобравшийся в квалификационный раунд, не может в дальнейшем участвовать в этом упражнении; а также

з) Если в Отборе имеются одинаковые результаты при определении последнего места, то места распределяются согласно правилам для распределения мест с одинаковым результатом.

и) Если Отбор не внесен в расписание соревнований, а запланировано несколько смен, то Секретариат, по возможности, должен распределить спортсменов одной команды по разным сменам.

1.6.6.2 (6.6.6.2) Составление расписания и распределение стрелковых мест – Скоростной пистолет на 25 м.

а) Вторая половина упражнения, состоящая из 30 выстрелов, начинается лишь тогда, когда все спортсмены завершат первую половину из 30 выстрелов. Если недостаточно спортсменов, необходимых для заполнения всех смен, то распределение стрелковых мест происходит так, чтобы незанятые установки оказались в последних сменах первой и второй половин;

б) Для 2-й половины, порядок распределения стрелковых мест должен быть проведен согласно результатам и местам, занятым в первой половине из 30 выстрелов. В первой смене должны стрелять спортсмены, показавшие низший результат. Стрелковые места в каждой смене распределяются путем жеребьевки.

1.6.6.3 (6.6.6.3) Составление расписания и распределение стрелковых мест – Женский пистолет на 25 м.

Это упражнение может проводиться в один или два дня. По возможности, лучше упражнение проводить в два дня, при этом скоростная половина и Финал, проводятся во второй день. Если упражнение проводится в два дня, то за день до выполнения упражнения можно провести предстартовую тренировку для медленной половины. После выполнения медленной половины упражнения, в тот же день, может быть проведена вторая предстартовая тренировка, для скоростной половины упражнения.

1.6.6.4 (6.6.6.4) Распределение стрелковых мест правила жеребьевки для Стрельбы по Движущейся мишени указаны в Правиле 10.7.3.1.

1.7 (6.7) Одежда и экипировка для соревнований

1.7.1 (6.7.1) МФСС устанавливает специальные требования для одежды, оружия и экипировки, которое используется на Чемпионатах МФСС. Специальные стандарты установлены по процедурам Проверки оружия и экипировки для проверки соблюдения этих требований, для защиты принципов честного и равного соревнования, где ни один спортсмен не должен получить несправедливого преимущества перед другими спортсменами.

1.7.2 (6.7.2) Спортсмены несут ответственность за то, что все элементы оружия, экипировки и одежды, используемые ими на соревнованиях, соответствуют этим Правилам.

1.7.3 (6.7.3) Все оружие и экипировка спортсмена, это предмет для проверки судьями по проверке оружия и экипировки, назначаемые Организационном Комитетом, а также соответствующими Жюри соревнований.

1.7.4 (6.7.4) Требования для одежды и экипировки

1.7.4.1 (6.7.4.1) Правила, регламентирующие специальное снаряжение, используемое спортсменами в конкретном виде стрельбы, можно найти в Правилах поэтому виду стрельбы.

1.7.4.2 (6.7.4.2) Использование любых специальных устройств, средств или одежды, включая использование кинезиотейпинга, медицинского или подобного рода тейпинга (обмотка лентой), которые обездвиживают или чрезмерно снижают движения ног, тела или рук спортсмена, запрещено стрелкам из винтовки, пистолета и стрелкам по движущейся мишени, для того, чтобы уровень выступления спортсменов не был улучшен искусственным путём.

1.7.4.3 (6.7.4.3) Во время соревнований и любых тренировок могут использоваться только звукоподавляющие устройства (защита слуха). Радиоприемники, активные наушники или любые подобные издающие звук устройства или коммуникационные системы запрещены, за исключением, когда они используются официальными лицами соревнований.

1.7.4.4 (6.7.4.4) Спортсмены не могут пользоваться на линии огня мобильными телефонами и другими ручными коммуникационными устройствами (например, планшетами и т.д.), электронными устройствами и устройствами, надеваемые на руку (например, смарт часы).

1.7.5 (6.7.5) Дресс-код

Спортсменов, тренеры и официальные лица ответственны за появление в тире в одежде, соответствующей публичным спортивным мероприятиям. Одежда

на спортсменах и официальных лицах должна соответствовать *Дресс-Коду*. См.6.21, полностью *Дресс-Код*.

1.7.6 (6.7.6) Проверка оружия и экипировки

1.7.6.1 (6.7.6.1) Организационный комитет обязан отвести место для проверки оружия и экипировки. Проверка оружия и экипировки должна быть доступна для всех спортсменов, для того, чтобы они могли проверить своё оружие и снаряжение до соревнований. Для гарантии соответствия Правилам, бригада судей по проверке оружия и снаряжения, должны проводить выборочные проверки после соревнований (6.7.9).

1.7.6.2 (6.7.6.2) Порядок проведения проверки оружия и экипировки

а) Организационный комитет обязан сообщить представителям команд и спортсменам, где и когда они могут проверить своё оружие и экипировку до или во время соревнований;

б) Проверка оружия и экипировки должна быть доступна для добровольных проверок спортсменами, начиная с первого и до последнего дня соревнований по стрельбе из Пистолета, Винтовки и по Движущейся Мишени;

в) Проверочное калибровочное оборудование МФСС должно использоваться для проверки тестирующих инструментов каждый день, перед тестированием, а также после принятия решения о дисквалификации, во время пост-соревновательной проверки.

г) Спортсменам рекомендуется приносить для проверки любую часть экипировки и оружие судьям по проверке оружия и экипировки, если они не уверены, что пройдут пост-соревновательную проверку;

д) Судьи по оружию обязаны вести регистрацию оружия, стрелковых курток и штанов, которые она проверяет, с именем спортсмена, моделью (производителя), серийным номером и калибром каждого проверенного оружия на Карточке Контроля Снаряжения;

е) Спортсмен несёт ответственность за то, что любой баллон с воздухом или СО2 имел не истекший срок годности (максимум 10 (десять) лет); это может быть проверено судьями по проверке оружия и экипировки, после чего спортсмен может получить рекомендации.

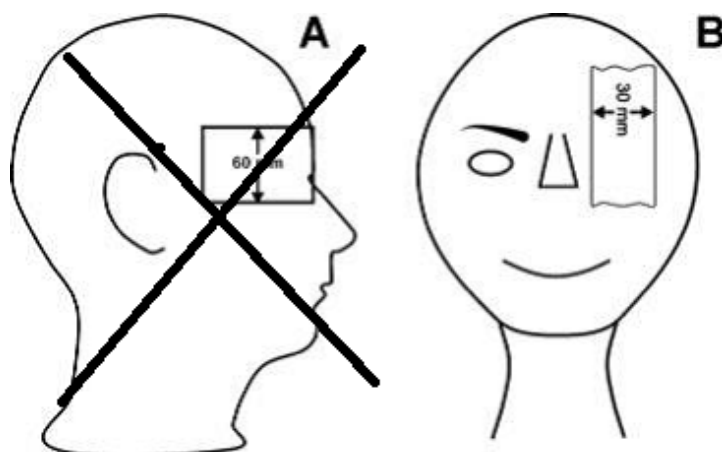
1.7.7 (6.7.7) Стартовые номера и вещи, которыми пользуются спортсмены

1.7.7.1 (6.7.7.1) Все спортсмены должны быть обеспечены стартовыми номерами, которые носятся на спине, поверх одежды, выше талии все время соревнований. Стартовые Номера должны отображать присвоенный на данных соревнованиях номер спортсмена, фамилию, инициалы и регион(принятого сокращённого названия). Размер букв в именах должен быть максимально большим, буквы или цифры не могут быть менее 20 мм

1.7.7.2 (6.7.7.2) Стартовые номера должны носить все спортсмены, на спине, выше талии, во время предстартовой тренировки и соревнований. Если стартовый номер имеется, но спортсмен его не надел, то спортсмен не может участвовать в соревновании.

1.7.8 (6.7.8) Затемнители

1.7.8.1 (6.7.8.1) Боковые шоры (с одной, или с обеих сторон) не разрешены



1.7.8.2 (6.7.8.2) Наглазники, которые закрывают глаз, не участвующий в прицеливании, и шириной не более 30 мм, разрешены для всех спортсменов (B).

1.7.9 (6.7.9) Пост-соревновательная проверка

1.7.9.1 (6.7.9.1) Пост-соревновательные проверки должны проводиться после соревнований на отбор и квалификации, и во время сбора спортсменов перед Финалами. Судьи по проверке оружия и экипировки отвечают за проведение всех пост-соревновательных проверок. Проверку одежды и тейпинга (наклейка лент и пластырей), должны проводить судьи того же пола, что и спортсмен. В перечисленных специфических случаях, если спортсмен не прошел пост-соревновательную проверку, то он должен быть дисквалифицирован (DSQ):

а) Винтовка: требования к стрелковой одежде, нижнему белью, тейпингу и требования к винтовке (измерение натяжения спуска, если требуется по правилам);

б) Пистолет: обувь, тейпинг, измерение натяжения спуска, размеры пистолета и рукоятки (8.12), проверки скорости патронов и взвешивание пуль, где этого требуют правила;

в) Движущаяся мишень: вес Винтовки, кратность прицела (10 м), измерение натяжения спуска (50m, 10.4.3.6 а) и маркировочные ленты.

г) Все виды стрельбы: Неприбытие на пост-соревновательную проверку, после получения приглашения.

1.7.9.2 (6.7.9.2) Если спортсмен не прошел пост-соревновательную проверку, Старший судья по проверке оружия и экипировки или один из Членов жюри соревнований, обязаны подтвердить, что проверка была проведена верно, и что спортсмен дисквалифицирован.

1.7.9.3 (6.7.9.3) Апелляция на дисквалификацию в результате пост-соревновательной проверки, может быть подана в Апелляционное Жюри. Апелляционное Жюри должно принять решение, была ли проверка проведена верно, но оно вправе не повторять проверку. Апелляционное Жюри может отменить дисквалификацию лишь в случае обнаружения факта неверного проведения проверки.

1.7.9.4 (6.7.9.4) Адресная проверка (выбор спортсменов по неслучайному принципу), может быть проведена, когда у Жюри есть надёжное свидетельство того, что спортсмен внес изменения, или пытался внести изменения в своё оружие, одежду или снаряжение.

1.8 (6.8) Функциональные обязанности жюри соревнований

Для соревнований всероссийского ранга создаются:

- апелляционное жюри,
- классификационное жюри;
- жюри по винтовочным упражнениям;
- жюри по пистолетным упражнениям;
- жюри по упражнениям «движущаяся мишень»;
- жюри по проверке оружия и экипировки

а) Жюри соревнований (по Винтовке, Пистолету, Движущейся мишени) отвечают за проведением упражнений в соответствующих видах стрельбы;

б) Жюри по проверке оружия и экипировки наблюдает за проверкой оружия, одежды спортсменов и их экипировкой.

1.8.1 (6.8.1) Члены жюри совмещают выполнение функций как членов жюри, так и судей.

В состав судейской коллегии всероссийских соревнований, соревнований федерального округа, субъекта Российской Федерации, а также приравненных к их масштабу соревнований спортивных организаций, клубов входят:

- технический делегат (представитель организации, проводящей соревнования) – **председатель апелляционного жюри;**

- главный судья – **член апелляционного жюри;** - первый заместитель главного судьи;

- главный секретарь – **член апелляционного жюри;**

- заместители главного судьи по видам оружия или дисциплинам или дистанциям – **председатели жюри по видам оружия или дистанциям;**

- заместитель главного секретаря – **председатель классификационного жюри;**

- старший секретарь по протоколам – **член классификационного жюри;** - секретарь по награждению;

- секретарь по кадрам;

- секретари;

- старшие судьи линии огня - **члены жюри (винтовка, пистолет, движущаяся мишень);**

- секторные судьи линии огня;

- старший судья проведения финалов;

- судьи проведения финалов;

- диктор на финалах;

- старшие судьи линии мишеней - **члены жюри (винтовка, пистолет, движущаяся мишень).**

- секторные судьи линии мишеней и показчики;

- старший судья-оператор ЭМУ / старший судья-информатор – **член классификационного жюри;**

- судьи-операторы электронных мишенных установок;

-старшие судьи комиссии определения результатов стрельбы (далее - КОР) - **члены классификационного жюри;**

- судьи КОР;

- старший судья по проверке оружия и экипировки - **член жюри по пистолету;**

- судья по проверке оружия и экипировки- **член жюри по винтовке;**

- старший судья и судьи при участниках;

- судьи ЭМУ / судьи-информаторы;

- старший судья по кадрам;

1.8.2 (6.8.2) Рекомендуется, чтобы при исполнении своих обязанностей все Судьи в тирах носили отличительные жилеты, или иные отличительные знаки (бейджи или аккредитацию). Рекомендуется, чтобы все Судьи линии мишеней, или иной персонал, которому приходится заходить вперед, за линию огня, для исполнения своих обязанностей, носили жилеты флуоресцентного цвета или бросающиеся в глаза нарукавные повязки.

1.8.3 (6.8.3) До начала соревнования, Главная судейская коллегия соревнований должна осмотреть стрелковые тиры и проверить их готовность, а также готовность обслуживающего персонала и т.д., для того, чтобы быть уверенным, что они соответствуют Правилам.

1.8.4 (6.8.4) Члены Жюри должны постоянно наблюдать за изготковками и экипировкой спортсменов.

1.8.5 (6.8.5) Члены Жюри имеют право проверять оружие, снаряжение, изготковки и т.д. спортсменов в любой момент тренировки и соревнований.

1.8.6 (6.8.6) Во время тренировки и соревнований Члены Жюри ответственны за проверку одежды и экипировки спортсменов на предмет соответствия Правилам.

1.8.7 (6.8.7) Члены Жюри не должны приближаться к спортсмену во время соревнований, когда он производит выстрел (или серию выстрелов в скоростных упражнениях), за исключением случаев, касающихся вопросов безопасности, и требующих немедленных действий.

1.8.8 (6.8.8) Во время соревнований, большинство членов Жюри должно всегда находиться в тире, чтобы при необходимости Жюри могло быстро собраться и немедленно вынести решение.

1.8.9 (6.8.9) Члены Жюри, во время соревнований, имеют право на индивидуальные решения, но при этом, если есть какие-либо сомнения, они должны посоветоваться с другими Членами Жюри и Судьями. Если Представитель Команды или Спортсмен не согласен с индивидуальным решением Члена Жюри, может быть запрошено решение большинства Жюри посредством подачи письменного протеста.

1.8.10 (6.8.10) Члены Жюри должны быть полностью беспристрастны при принятии решений, невзирая на национальную, расовую, религиозную, этническую, или культурную принадлежность любых участников соревнований.

1.8.11 (6.8.11) Жюри обязаны рассматривать любой протест(ы), поданный в Жюри в соответствии с Правилами. После консультации с Судьями в тире и другими лицами, кого это непосредственно касается, Жюри обязано вынести решение по любому протесту.

1.8.12 (6.8.12) Жюри может\должно задержать начало Финала если от решения по протесту зависит участие спортсмена в Финале. Секретариат может опубликовать Стартовый протокол, если протест не касается спортсмена, который может пройти в Финал. Нельзя опубликовывать Официальные результаты Финала, пока не приняты решения по всем протестам и апелляциям.

1.8.13 (6.8.13) Жюри обязано решать все вопросы, которых нет в Правилах. Подобные решения должны быть вынесены в духе и целях Правил. Любые подобные решения должны включаться в Отчёт Главного судьи и передаваться Техническому делегату после каждого соревнования.

1.8.14 (6.8.14) Спортсмены и Представители команд не могут быть членами Жюри. На протяжении всего периода соревнований Члены Жюри не имеют права давать советы, тренировать или помогать спортсменам, вне пределов действия Правил.

1.8.15 (6.8.15) Председатель Жюри ответственен за организацию работы Жюри, так, чтобы в любое время, включая Официальные и Предстартовые Тренировки, в тире находилось достаточное количество членов Жюри.

1.8.16 (6.8.16) Председатель Жюри обязан подготовить отчёт о решениях и действиях Жюри, который передаётся в организацию, проводящую соревнование.

1.9 (6.9) официальные лица организационного комитета соревнований

Судейская коллегия соревнований создается и утверждается организацией, проводящей соревнование. Для осуществления мероприятий по подготовке и проведению соревнований все судьи, включенные в состав судейской коллегии, обязаны прибыть к месту проведения соревнований до начала работы комиссии по допуску участников.

Состав судейской коллегии по своей квалификации должен соответствовать уровню соревнований:

Должности судей	Уровень соревнований (чемпионаты, Кубки, этапы Кубков, первенства и другие официальные соревнования)				
	Чемпионат, Кубок, Первенство	Всероссийские	Соревнования федерального округа	Соревнования спортивных организаций	Квалификационные соревнования
Главный судья, главный секретарь, первый	Всероссийская	1 категория	1 категория	1 категория	1 категория

заместитель главного судьи					
Заместитель главного судьи, секретаря	Всероссийская	1 категория	1 категория	1 категория	2 категория
Старшие судьи линии огня, линии мишеней, по оружию, старшие секретари, судьи КОР	1 категория	1 категория	1 категория	1 категория	2 категория
Судьи, секретари	1 категория	1 категория	2 категория	2 категория	3 категория

Судейская коллегия проводит соревнование, руководствуясь настоящими Правилами и Положением о соревнованиях. Судейская коллегия осуществляет мероприятия по подготовке соревнований, определяет технические результаты стрельбы, места, занятые спортсменами и командами; организует награждение победителей и призеров, выпускает протоколы результатов соревнований, оформляет отчет о проведении соревнований и другую отчетную документацию. При необходимости предоставляет сведения средствам массовой информации.

1.9.1 (6.9.1) Функциональные обязанности Старшего судьи линии огня (ССЛО)

Старший судья линии огня (ССЛО) назначается в каждый тир. ССЛО несёт ответственность за всех Судей линии огня (СЛО) и Персонал тира, а также отвечает за правильное проведение стрелкового упражнения. ССЛО несет ответственность за все команды, подаваемые в тире, и обеспечивает совместную работу Персонала тира с Жюри. ССЛО несет ответственность за быстрое устранение поломок любого оборудования и обеспечение тира необходимыми специалистами и расходными материалами, для функционирования тира. Настоятельно рекомендуется также назначать Помощника ССЛО для работы в качестве дублёра, в особенности для работы с документами в тире и Справками с линии огня (Бланк СЛО), которая описывает события и нарушения, случившиеся во время соревнований.

1.9.2 (6.9.2) Функциональные обязанности Судьи линии огня (СЛО)

Судья линии огня (СЛО) назначается в каждый сектор тира, или на каждые десять (10) стрелковых мест. Судья линии огня обязан:

а) Отвечать перед ССЛО за проведение соревнований в вверенном им секторе мишеней;

б) Проверять имена и Стартовые Номера спортсменов, чтобы они соответствовали стартовому протоколу;

в) Убедиться, что оружие, снаряжение и принадлежности спортсменов проверены и соответствуют правилам;

г) Проверить стрелковые изготовки спортсменов и их снаряжение, и сообщать Жюри о любых возможных нарушениях;

д) Убедиться, что команды ССЛО выполняются;

е) Принимать необходимые действия при задержках, протестах, помехах при стрельбе и иных случаях, возникающих по ходу проведения соревнований;

ж) Зафиксировать устный протест, и незамедлительно доложить о нем Члену Жюри;

з) Записывать все нарушения, помехи, штрафы, задержки, случаи выстрелов в чужую мишень, разрешённое дополнительное время, разрешённые повторные выстрелы и т.д., в Справку с линии огня (СЛО), а также на мишени, или на ленте принтера, в зависимости от вида мишеней; а также

и) Воздерживаться от любых разговоров со спортсменами или комментариев относительно результатов.

1.9.3 (6.9.3) Проведение соревнований осуществляет главная судейская коллегия в составе:

- технический делегат;
- главный судья соревнований;
- первый заместитель главного судьи соревнований;
- заместители главного судьи соревнований;
- главный секретарь соревнований;
- заместитель главного секретаря.

Контроль и помощь главной судейской коллегии в решении спорных вопросов осуществляет жюри соревнований.

Все спорные вопросы решаются голосованием членами соответствующего жюри (классификационного, жюри по винтовке, жюри по пистолету, жюри по Д/М, жюри по проверке оружия и экипировки). Решение жюри по виду оружия может быть пересмотрено апелляционным жюри.

Решение апелляционного жюри окончательно.

На соревнованиях с небольшим количеством участников и малым количеством спортивных дисциплин обязанности заместителей главного судьи по видам оружия могут выполнять старшие судьи линии огня.

Соревнования коллективов физической культуры может проводить судейская коллегия, в состав которой входят:

главный судья, исполняющий обязанности и судьи линии огня и судьи по оружию, судья линии мишеней, исполняющий обязанности и судьи КОР, секретарь, исполняющий обязанности и судьи-информатора, и судьи при участниках.

Работа членов судейской коллегии должна отвечать следующим принципам:

Создание спортсменам условий, обеспечивающих в рамках настоящих Правил достижение высоких спортивных результатов.

Беспристрастное и справедливое решение спорных вопросов.

Добросовестное отношение к своим обязанностям.

В целях обеспечения объективности принятия решений на крупных всероссийских соревнованиях все члены каждого жюри должны быть из разных субъектов Российской Федерации.

Спортсменам, руководителям команд и тренерам запрещено вмешиваться в действия судей или вступать с ними в пререкания.

Судьи обязаны предупреждать и пресекать все случаи нарушения Правил соревнований, особенно нарушения мер безопасности.

Судьи не имеют права помогать спортсмену или давать ему советы при выполнении упражнения, но могут давать разъяснения, касающиеся правил соревнований и их применения.

Судьи при исполнении своих обязанностей должны носить отличительный знак судьи с указанием его фамилии и должности и форму судьи, если она установлена. Одежда судей должна соответствовать Дресс-коду.

Руководители команд, тренеры и спортсмены не могут выполнять обязанности судей на тех соревнованиях, в которых участвуют (им могут быть поручено только выполнение обязанностей показчиков и заклеящиков пробоин).

Права и обязанности членов судейской коллегии:

Главный судья и первый заместитель главного судьи.

Главный судья является руководителем соревнований и обеспечивает их проведение в соответствии с настоящими Правилами и Положением о соревнованиях, а также определяет количество своих заместителей применительно к спортивному объекту и программе соревнований.

Он обязан:

- До начала соревнований совместно с представителем организации, проводящей соревнования, проверить состояние и оборудование стрельбища (тиров) и его соответствие требованиям настоящих Правил, а также организацию хранения оружия и патронов.

- Назначить комиссию по допуску участников в составе двух- трех судей, секретаря для приема финальных заявок на участие, рапортов о проведении инструктажа по соблюдению мер безопасности и противодействию допингу, проверке и (или) организации страхования участников, а также для проверки соответствия документов спортсменов требованиям Положения о соревнованиях и для выдачи им стартовых номеров.

- Провести расстановку судей по участкам работы.

- До начала соревнований провести семинар судей, ознакомить судей с Положением о соревнованиях.

- Провести совещание главной судейской коллегии с представителями команд (техническое совещание).

- Установить порядок торжественного открытия и закрытия соревнований, а также награждения победителей и призеров.

- Во время соревнований осуществлять общее руководство работой судейской коллегии.

- На итоговом совещании судейской коллегии объявить судьям оценки их работы.

- Не позднее чем в течение суток после закрытия соревнований, сдать представителю организации, проводившей соревнования, отчет о проведенных соревнованиях, оригиналы финальных заявок, протоколов результатов соревнований, заседаний главной судейской коллегии, жюри и другую отчетную документацию.

- Главный судья имеет право:

- Отменить или перенести соревнования (по согласованию с проводящей их организацией), если по каким-либо причинам их невозможно провести в соответствии с Правилами и Положением о соревнованиях.

- В случае крайней необходимости провести перестановки в календаре соревнований.

- Отстранять от работы судей, не справляющихся со своими обязанностями.

-Отменить решение судьи, противоречащее требованиям Правил и Положения о соревнованиях.

Первый заместитель главного судьи

В отсутствие главного судьи исполняет его обязанности и пользуется его правами.

Главный секретарь

Главный секретарь подчиняется главному судье соревнований и отвечает за организацию работы секретариата и связь секретариата с бригадами судей, работающих на порученных им участках. Он обязан:

- Распределить работу среди членов секретариата и провести соответствующий инструктаж.

- Обеспечить получение секретариатом от организации, проводящей соревнование, мишеней, бланков документации, стартовых номеров или материалов и оборудования для их выпуска, наградной атрибутики, оборудования для выпуска и размножения протоколов, канцелярских и иных принадлежностей, необходимых для проведения соревнований.

- Назначить своего представителя в комиссию по допуску участников.

- Совместно с заместителем главного секретаря принять от комиссии по допуску участников или руководителей команд финальные заявки и технические заявки на отдельные упражнения, а также другие документы, полученные комиссией по допуску участников (анкеты, рапорты о проведении инструктажа о соблюдении мер безопасности и т.д.).

- Исходя из предварительного календаря соревнований и поданных заявок составить рабочий календарь с указанием начала тренировочных и зачетных стрельб, начала финальных соревнований, времени открытия и закрытия соревнований, времени награждений, совещаний и других мероприятий.

- Обеспечить проведение жеребьевки по каждому упражнению, составление стартовых протоколов и доведение их до сведения участников.

- Передать старшим судьям КОР мишени и совместно с ними проверить приборы для определения достоинства пробоин, составить акты об их соответствии требованиям Правил.

- Руководить лично или через своего заместителя работой старшего судьи-информатора.

- Ежедневно подводить итоги соревнований и обеспечивать необходимой информацией представителей средств массовой информации.

- Обеспечить оформление протоколов результатов стрельбы, заседаний судейской коллегии, материалов по протестам и других документов и представить их на утверждение главному судье

- Обеспечить подготовку дипломов, грамот, медалей, жетонов и призов для награждения.

-Участвуя в церемонии награждения и закрытия соревнований, объявлять итоги спортивной борьбы и технические результаты победителей и призеров в личном и командном зачете.

-Передавать старшему судье по кадрам справки с оценкой работы членов секретариата

-Подготовить отчет судейской коллегии по итогам соревнований.

-В отсутствие главного секретаря его обязанности выполняет заместитель главного секретаря.

Заместитель главного секретаря.

Заместитель главного секретаря подчиняется главному секретарю и является его помощником в организации текущей работы секретариата. Он обязан:

-Участвовать в приеме финальных заявок и технических заявок на упражнения, анкет участников и рапортов о проведении инструктажа по соблюдению мер безопасности и противодействию допингу

-Совместно с главным секретарем или по его поручению провести жеребьевку для каждого упражнения, составить стартовые протоколы и довести их до сведения членов команд, старшего судьи по оружию, старшего судьи-информатора, судей соответствующих стрелковых дисциплин и средств массовой информации.

-В случае изменений в стартовых протоколах немедленно доводить изменения до всех старших судей соответствующих участков судейской работы.

-По поручению главного секретаря готовить и оформлять необходимые материалы к отчету главного судьи соревнований.

-Руководить работой непосредственно ему подчиненных секретарей.

-В отсутствие главного секретаря исполнять его обязанности

Старший секретарь по протоколам результатов

Старший секретарь по протоколам результатов подчиняется главному секретарю или его заместителю и отвечает за выпуск протоколов результатов соревнований, руководя работой подчиненных ему секретарей. Он обязан:

-Распределить работу среди своих сотрудников.

-Руководствуясь анкетами участников, материалами комиссии по допуску участников, финальными и техническими заявками, обеспечить подготовку личных карточек спортсменов и введение соответствующих сведений в базу данных соревнований.

-Накануне выполнения каждого упражнения подготовить личные и командные карточки результатов стрельбы и передать их в комиссию определения результатов.

-Принять от старшего судьи по оружию экземпляры списков смен с указанием моделей и заводских номеров оружия, марок и номеров партий патронов (пулек), используемых спортсменами.

-Принять от старших судей КОР заполненные карточки результатов стрельбы, а после их обработки и расшифровки вместе со старшим судьей КОР провести

сверку правильности определения технических результатов, личных и командных мест и начисления баллов.

-Обеспечить выпуск протоколов результатов стрельбы, провести проверку отпечатанных протоколов, завизировать их и передать на подпись главному секретарю.

-При наличии результатов, равных или превышающих действующие рекорды, подготовить акты рекордов и подписать их у соответствующих судей.

-Руководить тиражированием протоколов результатов и других документов.

-Представить главному секретарю справку с оценкой работы секретарей своей группы.

-По окончании соревнований передать главному секретарю или его заместителю все экземпляры протоколов результатов (в том числе и оригиналы), отработанные личные карточки спортсменов, карточки результатов стрельбы и другую документацию.

Секретарь по награждению

Секретарь по награждению отвечает за подготовку награждения участников соревнований и подчиняется главному секретарю или его заместителю. Он обязан:

-Получить у главного секретаря бланки дипломов и грамот, медали, жетоны, призы, вымпелы и т.д.

-Составить и согласовать с главным секретарем тексты наградных дипломов и грамот.

-Подготовить к церемонии награждения дипломы и грамоты для победителей и призеров соревнований в личном, командном и общекомандном зачете, а также подготовить для вручения наградные медали, жетоны, призы и другую наградную атрибутику.

-Подготовить дипломы и медали для награждения тренеров

-Подготовить грамоты для награждения судей по утвержденному главным судьей списку, а также грамоты для награждения коллективов организаций, содействовавших успешному проведению соревнований

-Составить и передать главному секретарю соревнований список победителей и призеров (с техническими результатами и другими данными), необходимый ему во время церемонии награждения.

-Принимать непосредственное участие в подготовке и проведении церемонии награждения.

Секретари

Секретари работают под руководством тех лиц, которым они непосредственно подчинены, и отвечают за работу на порученных им участках.

Заместитель главного судьи

Применительно к спортивному объекту и программе соревнований назначаются заместители главного судьи по стрелковым дисциплинам (винтовка, пистолет, движущаяся мишень) или заместители главного судьи по виду оружия и

дистанциям стрельбы (винтовка 300 м; винтовка и пистолет 50 м; винтовка и пистолет 10 м; пистолет 25 м; движущаяся мишень 50 и 10 м). Заместитель главного судьи возглавляет бригаду судей, проводящих соревнование по упражнениям соответствующего вида стрельбы, и подчиняется главному судье и его первому заместителю. Он обязан:

- Совместно со старшими судьями линии огня и линии мишеней организовать шифровку (нумерацию) мишеней и последующую проверку шифровки судьями КОР.

- Совместно со старшими судьями линии огня и судьями линии мишеней проверить готовность тира к выполнению предстоящего упражнения.

- Заблаговременно проинструктировать бригады судей, проводящих данный вид стрельбы.

- Назначить дежурных судей для проведения официальных и предстартовых тренировок (пристрелок).

- Контролировать работу судей на участках во время выполнения упражнения.

- В случае заявления протестов как председатель Жюри по видам оружия или дистанциям принимать по ним решения, а также передавать их на рассмотрение апелляционного жюри.

- После окончания выполнения упражнения провести разбор работы бригад судей.

- Передать старшему судье по кадрам справку с оценкой работы судей его бригады.

Старший судья линии огня

Старший судья линии огня подчиняется заместителю главного судьи по виду стрельбы. Старший судья линии огня организует работу секторных судей, контролеров и персонала тира, координирует работу судей линии огня и линии мишеней, отвечает за выполнение участниками правил соревнований и мер безопасности на линии огня. Он обязан:

- Совместно со старшими судьями линии мишеней и под руководством заместителя главного судьи по виду стрельбы организовать и провести шифровку мишеней для предстоящих упражнений

- Совместно с заместителем главного судьи по виду стрельбы, старшим судьей линии мишеней и комендантом проверить готовность тира к выполнению упражнения и в случае необходимости принять меры к устранению недостатков.

- Перед началом выполнения упражнения получить в секретариате и передать соответствующим судьям стартовые протоколы, карточки КОР, бланки справок о событии, справок о пересчете результата при неисправностях (задержках), а также, при необходимости, демонстрационные карточки и карточки контролеров.

- Провести инструктаж секторных судей, а перед началом выполнения упражнения провести сверку часов судей линии огня

- Приглашать спортсменов на стартовые позиции.

- Подавать установленные команды; перед началом упражнения кратко объявить условия его выполнения.

-При стрельбе по неподвижным мишеням за 10 мин и 5 мин до окончания времени на выполнение упражнения объявлять спортсменам об оставшемся времени.

-Проверять точность работы мишенных установок:

-В стрельбе из пистолета на 25 м – во время выполнения пробных выстрелов (серий) в каждой смене спортсменов

-В стрельбе по движущейся мишени – во время выполнения пробных выстрелов каждым спортсменом.

-Совместно с секторным судьей линии огня и старшим судьей линии мишеней уточнять количество и достоинство выстрелов, ошибочно произведенных спортсменами по чужим мишеням.

-В случаях, предусмотренных настоящими Правилами, предоставлять спортсменам добавочное время и дополнительные пробные выстрелы.

-В случаях нарушения Правил и мер безопасности принимать решения о наложении наказаний или передавать эти вопросы для решения заместителю главного судьи

-Передавать старшему судье КОР письменную информацию о наложенных на спортсменов наказаниях (штрафах)

- Совместно с Заместителем Главного судьи немедленно рассматривать поданные протесты и принимать участие в их решении или передавать их через заместителя главного судьи на рассмотрение в апелляционное жюри.

-Вносить в справку о событии (Приложение 3.5.) время начала и окончания упражнений (положений), случаи неявок и опозданий участников, случаи нарушения Правил и мер безопасности, наказания (штрафы), случаи плохой работы оборудования, предоставления дополнительного времени и т.д.

-По окончании упражнения представить главному секретарю справки о событии и демонстрационные карточки.

-По окончании стрельбы организовать выборочную проверку оружия и снаряжения, если это предусмотрено в данном упражнении.

Секторный судья линии огня

Секторный судья линии огня (один на 5-10 огневых позиций при стрельбе по неподвижным мишеням, один на две установки при стрельбе по появляющимся мишеням и один на одну установку при стрельбе по движущимся мишеням) подчиняется старшему судье линии огня и выполняет его указания. Он обязан:

-Под руководством старших судей линии огня и линии мишеней принять участие в шифровке мишеней.

-Организовать работу контролеров, обеспечив их бланками документации и канцелярскими принадлежностями, а при стрельбе по неподвижным мишеням – зрительными трубами, если стрельба ведется без показчиков.

-Проверять по стартовым протоколам фамилии и стартовые номера спортсменов.

-Убедиться в готовности своего сектора к выполнению упражнения и доложить об этом старшему судье линии огня

-Подавать и при необходимости дублировать установленные команды, подаваемые старшим судьей линии огня.

-Контролировать соблюдение спортсменами Правил соревнований и мер безопасности.

-Самостоятельно принимать решения в случаях нарушения Правил соревнований и при возникновении задержек и сообщать об этом старшему судье линии огня.

-Все замечания и решения по нарушениям Правил соревнований, мер безопасности и наложенным штрафам записывать в справку о событии (Приложение 3.5.) и демонстрационную карточку.

-Следить за тем, чтобы контролеры правильно заполняли демонстрационные карточки.

-Проверить оружие спортсмена, окончившего выполнять упражнения, и убедиться в том, что оно разряжено и флажок безопасности вставлен.

-По окончании смены сдать старшему судье линии огня демонстрационные карточки своего сектора, а при стрельбе по электронным мишеням – сдать ленты принтера.

Старший судья проведения финалов

Отвечает за организацию и проведение финалов. Он обязан:

-Проводить инструктаж участников перед финалом.

-Подавать команды в соответствии с правилами.

-Следить за соблюдением участниками правил соревнований и мер безопасности.

Судьи проведения финалов обязаны:

-Контролировать соблюдение мер безопасности и правил соревнований.

-Проверить оружие спортсмена, выбывшего из финала, и убедиться в том, что оно разряжено, и флажок безопасности вставлен

-Решать вопросы, связанные с неисправностями (разрешенная – не разрешенная).

-Принимать протесты.

-Содействовать старшему судье финалов и жюри в разрешении спорных вопросов.

Диктор на финалах

-Приветствует зрителей, разъясняет правила проведения финала

-Представляет участников финала, Старшего судью финалов и члена жюри.

-Комментирует ход проведения финала, объявляет выбывших финалистов и занятые места.

Старший судья линии мишеней

Старший судья линии мишеней подчиняется старшему судье линии огня и отвечает за организацию работы секторных судей линии мишеней и показчиков, за

сохранность полученных им в секретариате пробных и зачетных мишеней. Он обязан:

-До начала соревнования проверить состояние блиндажа, мишенных установок, экранов, средств связи, наличие «волчков», указок и, в случае необходимости, принять меры к устранению недочетов.

-Получить в секретариате необходимые для работы канцелярские принадлежности

-Совместно со старшим судьей линии огня и при участии секторных судей линии мишеней провести шифровку мишеней.

-Провести инструктаж секторных судей и показчиков.

-Лично убедиться в отсутствии людей и животных вне укрытия в районе мишеней, дать сигнал о готовности линии мишеней (подняв красный флаг, если этого требует устройство стрельбища)

-Выдавать секторным судьям мишени (отдельно на каждое положение, если конструкция мишенных установок не позволяет зарядить их мишенями сразу на все упражнение) и принимать от них отстрелянные мишени

-При выполнении упражнения не допускать в блиндаж посторонних лиц.

-Организовать своевременную замену, заклеюку или переклеюку мишеней и экранов в соответствии с требованиями настоящих Правил.

-В ходе стрельбы, в случае возникновения неисправностей мишенного оборудования или выявления нарушения Правил соревнований, принимать необходимые меры и докладывать об этом старшему судье линии огня.

-В ходе стрельбы фиксировать промахи, сдвоенные пробоины, а также пробоины, принадлежащие спортсменам, стрелявшим не по своим мишеням, фиксировать пробоины, подлежащие аннулированию, и делать об этом соответствующие записи на мишенях

-При решении спорных вопросов о количестве выстрелов в мишени сделать на ней соответствующую запись, заверив ее (до снятия мишени со щита) своей подписью и подписью секторного судьи

-Регулярно по сериям сдавать в КОР отстрелянные мишени и свои замечания по ним, вести учет количества сдаваемых мишеней

-По окончании упражнения передать старшему судье линии огня (для представления старшему судье по кадрам) справку с оценкой работы секторных судей линии мишеней.

-По окончании стрельбы (смены) собрать и сдать в секретариат подписанные и пронумерованные экраны со щитов.

Секторный судья линии мишеней

Секторный судья линии мишеней (один на 5-10 щитов при стрельбе по неподвижным мишеням, один на две установки при стрельбе по появляющимся мишеням и по два судьи на одну установку при стрельбе по движущимся мишеням) подчиняется старшему судье линии мишеней и отвечает за работу показчиков (заклейщиков), своевременность и правильность замены мишеней и за сохранность полученных мишеней. Он обязан.

-Принимать участие в подготовке и шифровке мишеней

-До начала выполнения упражнения провести распределение и инструктаж показчиков (заклейщиков) и обеспечить их всем необходимым для четкой и быстрой работы

-Получить мишени и проверить наличие и правильность их шифровки.

-При стрельбе из пневматического оружия по неподвижным мишеням, если мишени меняет сам спортсмен, заблаговременно разложить комплекты мишеней по столикам на стрелковых местах своего сектора

-Подготовить свой сектор к подъему мишеней и доложить о готовности старшему судье линии мишеней

-Передавать показчикам указания судей линии огня

-При наличии в мишени сдвоенной пробоины, а также при неполном количестве пробоин или при лишнях пробоинах пригласить старшего судью линии мишеней и, не снимая мишень со щита, решить спорные вопросы, после чего сделать на мишени соответствующую запись, заверенную подписями судей, принимавших решение.

-После отстрела каждой серии собрать зачетные мишени и, проверив наличие в них положенного по Правилам количества пробоин, сдать их старшему судье линии мишеней

-Сдать старшему судье линии мишеней все пробные мишени каждого спортсмена.

-По мере необходимости организовать переклейку мишеней и экранов или их частей; контролировать заклежку пробоин.

-В случае необходимости оперативно зашифровать новую мишень, заверив своей подписью, и сообщить об этом старшему судье линии мишеней, который сообщает в КОР.

1.10 (6.10) Работа ЭМУ на соревнованиях

1.10.1 (6.10.1) Судьи-операторы ЭМУ (судьи-информаторы):

а) Судьи-операторы ЭМУ ответственны за управление и обслуживание оборудования Электронной Мишенной Установки;

б) Судьи-операторы ЭМУ могут консультировать Судей и Членов Жюри; а также

в) Судьями ЭМУ назначаются судьи-информаторы, специально обученные работе с ЭМУ и работе с электронными системами управления соревнованиями (Компьютерными программами).

1.10.2 (6.10.2) Судьи линии мишеней

а) Судьи линии мишеней назначаются Главной судейской коллегией для помощи в работе и обслуживании ЭМУ:

б) Перед каждой сменой каждого упражнения Судьи линии мишеней должны удостовериться, что на белой поверхности мишени нет пробоин, и все следы от выстрелов на защитной рамке установки отмечены;

в) Во время соревнований Судьи линии мишеней заклеивают экраны за мишенями и экраны на самой мишени, и меняют контрольные Листы;

г) Нельзя заклеивать, или менять **Экраны за мишенями, экраны на самой мишени, и Контрольные Листы**, до тех пор, пока не закончится окончательный подсчет очков.

1.10.3 (6.10.3) Обязанности Члена Жюри – Электронные Мишенные Установки

1.10.3.1 (6.10.3.1) Перед каждой сменой упражнения, Член Жюри обязан проверить Электронные Мишенные Установки, чтобы подтвердить, что:

а) На белой поверхности мишени нет пробоин;

б) Следы от выстрелов на защитной рамке установки чётко отмечены;

в) Контрольные листы заменены; а также

г) На экранах за мишенями и на экранах на самой мишени нет не заклеенных вне центральной части пробоин, которая закрывается Контрольным листом.

1.10.4 (6.10.4) Стрельба по Электронным Мишенным Установкам

а) Спортсмены, во время тренировки, должны сами ознакомиться с кнопками управления, которые меняют вид мишени на экране монитора (ZOOM) и кнопку, которая меняет пробную мишень (SIGHTING), на зачетную (MATCH);

б) В упражнениях из одного положения на 10, 25 и 50 м, замена мишеней с пробной на зачетную производится судьей-оператором ЭМУ. Если у какого-либо спортсмена возникли сомнения, то он должен обратиться за помощью к судье линии огня;

в) При выполнении упражнений из трех положений, после того, как спортсмен закончит стрельбу с колена, или лежа, он сам должен переключить мишень с зачетной (MATCH) на пробную (SIGHTING) и снова на зачетную. Спортсмены

могут делать неограниченное количество пробных выстрелов перед зачетными (MATCH) выстрелами из положения лежа и стоя. Дополнительного времени на эти пробные выстрелы не предоставляется. Если спортсмен, по неосторожности не переключил мишень с зачетной (MATCH) на пробную (SIGHTING) после смены положения, то все выстрелы, записанные как лишние в предыдущем положении, должны быть аннулированы, а мишень должна быть переключена на пробную.

г) Запрещено загоразивать экран монитора спортсмена или любую часть экрана. Экран должен быть виден судьям полностью;

д) Не разрешается спортсменам и тренерам прикасаться к панелям управления принтера и/или бумажным лентам принтера до окончания смены или упражнения, за исключением случаев, когда это разрешено судьей;

е) Перед тем, как покинуть тир, спортсмены должны расписаться на ленте принтера (под общим результатом), для идентификации своего результата.

ж) Если спортсмен не подписал ленту принтера, то судья должны написать на ней фамилию спортсмена, чтобы отправить ее в секретариат.

1.10.5 (6.10.5) Претензии на определение пробоин во время пробных выстрелов

Если спортсмен подаёт жалобу на правильность записи, или достоинство пробоины(ин), во время пробных выстрелов, то Заместитель Главного судьи может предложить ему перейти на другое стрелковое место.

а) Спортсмену будет предоставлено соответствующее дополнительное время;

б) Судьи должны как можно быстрее проверить пробные выстрел(ы) на мишени, где первоначально находился спортсмен, применив **Процедуру Проверки ЭМУ**; а также

в) Если этот осмотр подтвердит, что мишень показывала верные результаты, спортсмен штрафует **ВЫЧИТАНИЕМ** двух (2) очков из выстрела низшего достоинства из его первой зачетной серии.

1.10.6 (6.10.6) Невозможность нормального продвижения Бумажной или Резиновой Ленты

Если судья подтверждает, что проблема, вызвавшая жалобу спортсмена, кроется в невозможности нормального продвижения бумажной или резиновой ленты:

а) Спортсмен должен быть переставлен на резервный щит;

б) Ему будет разрешено сделать неограниченное количество пробных выстрелов в пределах оставшегося на упражнение время, плюс ему добавляется любое необходимое время;

в) Он должен повторить количество **ЗАЧЁТНЫХ** выстрелов, определённых Жюри, плюс количество выстрелов, необходимых для завершения упражнения;

г) После окончания смены, Жюри соревнований решает, какие выстрелы идут в зачет из каждой мишени; а также

д) Спортсмену будут засчитаны все пробоины, которые были верно отражены на мониторе первой мишени, плюс все **ЗАЧЁТНЫЕ** выстрелы, произведённые по второй мишени, которые было необходимо сделать.

1.10.7 (6.10.7) Протесты, касающиеся достоинства пробоин

Если выстрел записывается и отображается на дисплее, но спортсмен не согласен с достоинством пробоины, то в соответствии с **Правилом 6.16.5.2**:

а) После окончания смены судьей-оператором ЭМУ и судьями линии огня, должны быть сделаны подробные распечатки результатов (LOG-Print) для всех стрелковых мест, по которым были поданы жалобы или протесты, а также и для находящихся непосредственно по соседству щитов, до того, как будет произведена перезагрузка системы мишеней для следующей смены;

б) По завершении смены, выполняется **Процедура Проверки ЭМУ**;

в) Значение любого неопределённого или неверно определённого ЭМУ выстрела должно быть определено Жюри соревнований; а также

г) Если Жюри соревнований определяет, что опротестованный выстрел был определен верно, то спортсмен штрафуются двумя очками (6.16.5.2.с).

1.10.8 (6.10.8) Процедура проверки электронных мишенных установок после протеста или жалобы на определение достоинства выстрела

1.10.8.1 (6.10.8.1) В случае наличия протеста, или жалобы по определению результата, отсутствия индикации выстрела и т.д., Член Жюри обязан собрать следующую информацию и материалы (номер щита и положение контрольного листа, экран или мишень, номер смены и серии, на каждом из материалов должно быть проставлено время изъятия):

а) Контрольный лист (25 м / 50 м). Если пробоина расположена вне пределов Контрольного листа, то до его снятия необходимо произвести геометрическую привязку между пробоинами на Контрольном листе и задней стенкой ЭМУ;

б) Задняя стенка (25м / 50м / 300м);

в) Экран (25м);

г) Черная бумажная лента (10м);

д) Черная резиновая лента (50м);

е) Справка с линии огня;

ж) Распечатка принтера ЭМУ; а также

з) Записи данных с компьютера ЭМУ (по необходимости).

1.10.8.2 (6.10.8.2) Член Жюри обязан осмотреть лицевую сторону ЭМУ, защитную рамку и записать расположение всех выстрелов, за пределами чёрной области мишени.

1.10.8.3 (6.10.8.3) Не разрешается делать НИКАКИХ ОЧИСТОК ПАМЯТИ ЭМУ (NoCLEARLOG) без разрешения Жюри.

1.10.8.4 (6.10.8.4) Должно быть подсчитано количество пробоин и зафиксировано их положение.

1.10.8.5 (6.10.8.5) Члены Жюри должны изучить все предоставленные материалы, произвести независимые оценки, после чего принять официальное решение.

1.10.8.6 (6.10.8.6) Жюри обязано следить за любым ручным вмешательством в управление результатами в компьютере (напр., запись штрафов, корректировка результатов после задержек и т.д.).

1.10.9 (6.10.9) ПОЛОМКА ЭМУ

Эти Правила применяются к ЭМУ на 10 м, 50 м и 300 м. По процедурам поломки ЭМУ на 25 м, см. Правило 8.10. По процедурам поломки ЭМУ для Движущейся Мишени, см. Правило 10.11.

1.10.9.1 (6.10.9.1) Когда ломаются все мишени в тире

а) Время поломки и прошедшее время стрельбы, должны быть зарегистрировано Старшим судьей линии огня;

б) Все сделанные зачетные выстрелы каждого спортсмена должны быть сосчитаны и записаны. В случае отключения электроэнергии в тире придётся подождать восстановления подачи электроэнергии, чтобы можно было установить количество выстрелов, зарегистрированных мишенью, не обязательно на мониторе; а также

в) После того, как поломка устранена, и весь тир функционирует, то дается дополнительные пять (5) минут к оставшемуся на выполнение упражнения времени. Время возобновления стрельбы должно быть объявлено, по системе громкой связи, как минимум за пять (5) минут до начала. Спортсменам должно быть позволено занять свои позиции за пять (5) минут до повторного начала соревнований. Разрешается сделать неограниченное количество пробных выстрелов с лимитом времени пять (5) минут в упражнениях по стрельбе из одного положения. В упражнениях по стрельбе из трех положений неограниченное количество пробных выстрелов выполняется в оставшееся на выполнение упражнения время, но только до возобновления зачетных выстрелов.

1.10.9.2 (6.10.9.2) Если ломается ОДНА мишень

а) Если ЭМУ не может быть отремонтирована в течение пяти (5) минут, спортсмен должен быть переведён на резервный щит;

б) Когда он готов стрелять, то ему, к оставшемуся времени, добавляются **дополнительные пять (5) минут**; и

в) Ему разрешается сделать неограниченное количество пробных выстрелов, до начала стрельбы оставшихся зачетных выстрелов.

1.10.9.3 (6.10.9.3) Когда Выстрел не Регистрируется или не Отображается на Мониторе

Спортсмен обязан незамедлительно сообщить ближайшему Судье линии огня о происшествии. Судья линии огня обязан сделать письменную запись времени жалобы. Один или более Член(ов) Жюри обязан подойти на стрелковое место. Спортсмен должен получить указание произвести ещё один ЗАЧЁТНЫЙ выстрел по своей мишени:

Если достоинство пробоины и её положение зарегистрировано и отображено на мониторе:

а) Спортсмен должен получить указание продолжить соревнование;

б) Должно быть зарегистрировано достоинство пробоины, ее положение и время когда был произведен этот дополнительный выстрел. Его порядковый номер (с учетом незарегистрированного выстрела), его достоинство и его положение, номер щита должны быть занесены в ленту принтера и в Справку с линии огня;

в) После окончания этой смены, должна быть применена **ПРОЦЕДУРА ПРОВЕРКИ ЭЛЕКТРОННЫХ МИШЕННЫХ УСТАНОВОК**. Используя эту информацию, время дополнительного выстрела и его положение, Жюри определяет, все ли выстрелы, включая дополнительный выстрел, записаны в память компьютера;

г) Если все выстрелы записаны верно, то тогда спорный выстрел (выстрел, который не был зарегистрирован или отображён) будет учтён в результате спортсмена, равно как и выстрел, произведённый сразу же после него (как «дополнительный» выстрел), но последний произведённый выстрел (сверх зачетных) будет аннулирован;

д) Если спорный выстрел не был найден после Процедуры Проверки ЭМУ или был признан выстрелом не попавшим в мишень (Примечание: Это значит, что спорный выстрел на 10 м. не был найден на контрольной ленте, или лицевой поверхности мишени; спорный выстрел на 25м. не был найден на задней стенке мишени, на контрольном листе, или на экране или есть уверенность, что спорный выстрел на 50, или 300 м. был промахом), то спорный выстрел должен быть засчитан, как промах и последний выстрел (сверх зачетных), должен быть аннулирован; или

е) Если спорный выстрел был найден, или был найден в памяти компьютера, то Жюри должно утвердить и засчитать спорный выстрел; или

ж) Если спорный выстрел на 50, или 300м. не найден, Жюри должно решить, или засчитать пропущенный выстрел, как промах, и аннулировать последний выстрел, или если нет точных доказательств, что спорный выстрел был промахом, то Жюри может сделать вывод, что произошёл аномальный сбой мишенной системы, и засчитать дополнительный выстрел взамен пропущенного.

1.10.9.4 (6.10.9.4) ИЛИ: Если дополнительный выстрел, сделанный, как указано, не регистрируется или не отображается на мониторе, и ЭМУ не может быть отремонтирована в течение пяти (5) минут:

а) Спортсмен должен быть переведён на резервный щит;

б) После того, как он приготовился к стрельбе, к оставшемуся времени на упражнение добавляется **дополнительные пять (5) минут**, и ему разрешается произвести неограниченное количество пробных выстрелов;

в) В **Винтовочных и Пистолетных упражнениях на 10 и 50 метров**, спортсмен должен повторить два (2) зачетных выстрела, которые не были зарегистрированы, или не были отражены на мониторе, в предыдущей мишени.

1.10.9.5 (6.10.9.5) Или: В упражнениях по Движущейся Мишени на 10 м, спортсмену дается две (2) минуты, для того чтобы снова занять свое место и затем будут даны два (2) дополнительных пробных выстрела (Правило 10.7.3.10). Затем он должен повторить два (2) зачетных выстрела, которые не были зарегистрированы или отражены на мониторе в предыдущей мишени и дострелять серию. Спортсмену засчитывается результат всех выстрелов, отображённых на мониторе в первой мишени, плюс очки всех, произведённых должным образом зачетных выстрелов, отображённых на второй мишени. Если два (2) дополнительных выстрела позднее будут найдены в памяти компьютера в предыдущей мишени, то они будут аннулированы.

1.11 (6.11) ПРОВЕДЕНИЕ СОРЕВНОВАНИЙ (см. также 6.17, Проведение Финалов)

1.11.1 (6.11.1) Правила Винтовочных и Пистолетных Упражнений на 10 м и 50

1.11.1.1 (6.11.1.1) Время на Подготовку и Пробные выстрелы

До начала ЗАЧЕТНОЙ стрельбы, спортсменам для окончательной подготовки дается 15 минут на Подготовку и Пробные выстрелы. Количество **Пробных выстрелов** не ограничено.

а) Время на Подготовку и Пробные выстрелы должно быть запланировано так, чтобы завершиться примерно за 30 секунд до официального времени начала ЗАЧЁТНЫХ выстрелов;

б) Пробные мишени должны быть установлены минимум за 15 минут до начала Времени на Подготовку и Пробные выстрелы;

в) Спортсмены не могут размещать своё оружие и снаряжение на своих стрелковых местах, до тех пор, пока Старший Судья не пригласит спортсменов на линию огня;

г) Старший Судья линии огня, должен пригласить спортсменов на линию огня минимум за 15 минут до начала Времени на Подготовку и Пробные выстрелы;

д) Если смен больше чем одна, то каждой смене должно быть предоставлено одинаковое время для размещения своего снаряжения на линии огня;

е) После того, как Старший Судья пригласил спортсменов на линию огня, им разрешается брать оружие, выполнять холостую стрельбу (флажки безопасности могут быть изъяты для холостой стрельбы) или выполнять упражнения на удержание и прицеливанию на линии огня, до начала Времени на Подготовку и Пробные выстрелы;

ж) Пред-соревновательные проверки членами Жюри и Судьями должны быть завершены в течение 15 минут до начала Времени на Подготовку и Пробные выстрелы;

з) Время на Подготовку и Пробные выстрелы начинается с команды **“ВРЕМЯ НА ПОДГОТОВКУ И ПРОБНЫЕ ВЫСТРЕЛЫ ...СТАРТ”**; Стрелять до команды «СТАРТ» запрещено;

и) Спортсмен, сделавший выстрел или выстрелы до команды «СТАРТ» для Времени на Подготовку и Пробные выстрелы, с нарушением техники безопасности, может быть дисквалифицирован. Если техника безопасности не нарушалась (6.2.3.5), то первый зачетный выстрел должен быть засчитан как промах (0);

й) После того, как прошло 14 минут и 30 секунд Времени на Подготовку и Пробные выстрелы, судья должен объявить **«30 СЕКУНД»**;

к) По окончании Времени на Подготовку и Пробные выстрелы, ССЛЮ должен дать команду **«ВРЕМЯ НА ПОДГОТОВКУ И ПРОБНЫЕ ВЫСТРЕЛЫ ЗАКОНЧИЛОСЬ...СТОП»**. После этого выдерживается короткая пауза, приблизительно в 30 секунд, для того, чтобы Судья линии мишеней или судья ЭМУ мог переустановить мишени на ЗАЧЕТ; а также

л) Если спортсмен производит выстрел после команды **«ВРЕМЯ НА ПОДГОТОВКУ И ПРОБНЫЕ ВЫСТРЕЛЫ ЗАКОНЧИЛОСЬ...СТОП»**, до команды **«ЗАЧЁТНАЯ СТРЕЛЬБА...СТАРТ»**, выстрел не должен засчитываться как ЗАЧЁТНЫЙ, и из первого зачетного выстрела должны быть вычтены два (2) очка штрафа.

1.11.1.2 (6.11.1.2) Начало ЗАЧЁТНОЙ стрельбы

а) Когда все мишени переустановлены для ЗАЧЁТНОЙ стрельбы, ССЛО подаёт команду **“ЗАЧЁТНАЯ СТРЕЛЬБА...СТАРТ”**. ЗАЧЁТНАЯ стрельба считается начатой после команды ССЛО "СТАРТ";

б) Каждый произведённый выстрел после начала ЗАЧЁТНОЙ стрельбы засчитывается, как ЗАЧЁТНЫЙ выстрел, однако, холостая стрельба разрешена;

в) После Начала ЗАЧЁТНОЙ стрельбы, пробные выстрелы запрещены, за исключением винтовочных упражнений из трех положений, при смене положений на 50 м (см. Правило 7.7.3), либо с разрешения Жюри в соответствии с этими Правилами;

г) Любой дальнейший пробный выстрел(ы), произведённый в противоречии с этим правилом, должен быть засчитан как промах(и) в зачетной стрельбе;

д) ССЛО обязан сообщить спортсменам, посредством громкой связи, об оставшемся времени за десять (10) минут и за пять (5) минут до конца времени на упражнение;

е) Выстрел или выстрелы, не произведённые во время ЗАЧЁТНОЙ стрельбы, должны быть засчитаны как промах(и) в последней зачетной мишени(ях), если только ССЛО, или Член Жюри не дали дополнительное время; и

ж) Если во время ЗАЧЁТНОЙ стрельбы по ЭМУ на 10 м, Жюри предлагает спортсмену передвинуться вбок (в сторону) на 30 см или более, в пределах своей стрелковой позиции, то спортсмену должны быть предоставлены дополнительные пробные выстрелы и 2 минуты дополнительного времени перед тем, как он возобновит ЗАЧЁТНУЮ стрельбу.

1.11.1.3 (6.11.1.3) КОМАНДА «СТОП»

Соревнование должно остановиться по команде «СТОП».

а) Если выстрел(ы) произведён после команды «СТОП», этот выстрел(ы) должен считаться промахом; и

б) Если нельзя определить выстрел(ы), то снимается лучшая пробоина(ы) из этой мишени и засчитывается, как промах(и).

1.11.2 (6.11.2) Специальные правила выполнения Упражнений из Пневматического Оружия на 10 м

1.11.2.1 (6.11.2.1) Если спортсмен **разрядил воздух, или газ** из компрессионной камеры пневматического оружия без пульки до начала Времени на Подготовку и Пробные выстрелы, то за первое нарушение ему должно быть объявлено **ПРЕДУПРЕЖДЕНИЕ (Желтая карточка)**, за второе и последующие нарушения **ВЫЧЕТАНИЕ (Зеленая карточка)** двух (2) очков из пробоины низшего достоинства в первой ЗАЧЁТНОЙ серии.

1.11.2.2 (6.11.2.2) Любой разряд компрессионной камеры после начала ЗАЧЁТНОЙ стрельбы без попадания в мишень, засчитывается как промах. Холостая стрельба без разряда воздуха, или газа разрешена, за исключением Финалов.

1.11.2.3 (6.11.2.3) Если спортсмен желает поменять или зарядить газовый или воздушный баллон, то для этого, он получив разрешение Судьи, должен покинуть свое стрелковое место. Во время соревнования дополнительное время на замену или зарядку газового или воздушного баллона не предоставляется.

1.11.2.4 (6.11.2.4) Оружие может быть заряжено только одной (1) пулькой. Если оружие случайно заряжено более чем одной (1) пулькой:

а) Если спортсмен знает об этом, то он обязан поднять свободную руку, чтобы показать Судье, что у него есть проблема. После этого Судья должен проследить за разрядкой оружия, никакого штрафа за это не полагается. Дополнительного времени не предоставляется; или

б) Если спортсмен не знает об этом и стреляет одновременно двумя пулями, то он обязан сообщить об этом Судье. Если в мишени имеется две (2) пробоины, то засчитывается пробоина высшего достоинства, второй выстрел будет аннулирован. Если в мишени только одна (1) пробоина, то она и засчитывается.

1.11.3 (6.11.3) Перерывы в Упражнениях на 10 м, в Винтовочных и Пистолетных Упражнениях на 50 м и в Винтовочных упражнениях на 300 м

1.11.3.1 (6.11.3.1) Если спортсмен вынужден прекратить стрельбу более чем на три (3) минуты не по своей вине, и этот перерыв не был вызван неисправностью его оружия или патронов, то он может потребовать дополнительное время, равное потерянному времени, или остающемуся времени на момент начала перерыва, и плюс одну (1) минуту, если это произошло в последние пять (5) минут соревнований.

1.11.3.2 (6.11.3.2) Если спортсмен вынужден прекратить стрельбу **более чем на пять (5) минут** не по своей вине, и этот перерыв не был вызван неисправностью его оружия или патронов, **или если спортсмен был переведён на другой щит**, то он может после начала стрельбы, за оставшееся время, произвести дополнительно неограниченное количество пробных выстрелов, ему предоставляется любое дополнительное время, плюс дополнительные пять (5) минут.

а) Судьи линии огня, или Члены Жюри должны занести в Справку с линии огня, полное объяснение происшедшего; а также

б) Любое **продление времени**, разрешенное Жюри, должно быть задокументировано, с указанием причины в Справке с линии огня.

1.11.4 (6.11.4) Опоздание спортсмена

Если спортсмен опоздал на соревнование, то он допускается к выполнению упражнения, но дополнительного времени ему не предоставляется. Если спортсмен пришел после окончания Времени на Подготовку и Пробные выстрелы, то ему не предоставляется дополнительное время на пробные выстрелы. Если имеются доказательства, что опоздание спортсмена вызвано обстоятельствами непреодолимой силы, то Жюри обязано выделить дополнительное время, включая Время на Подготовку и Пробные выстрелы, если это не задерживает время начала Финала, или не нарушает общую программу соревнований. В этом случае Жюри должно определить, когда и на каком щите, может начать стрелять опоздавший спортсмен.

1.11.5 (6.11.5) Ошибки при стрельбе – Слишком много выстрелов в упражнении, или положении

Если спортсмен в упражнениях на 10 м, 50 м или 300 м произвел больше выстрелов в упражнении, или положении, чем предусмотрено программой, то лишний выстрел(ы) должны быть аннулированы в последней зачетной мишени(ях). Если достоинство выстрела(ов) нельзя определить, то аннулируются выстрел(ы) высшего достоинства в последней зачетной мишени. Спортсмен также штрафуются вычитанием двух (2) очков за каждый произведённый лишний выстрел из выстрела(ов) низшего достоинства в первой серии.

1.11.6 (6.11.6) Выстрелы в чужую мишень

1.11.6.1 (6.11.6.1) Зачетные выстрелы в чужую мишень должны засчитываться, как промахи.

1.11.6.2 (6.11.6.2) Если спортсмен произвел пробный выстрел в пробную мишень другого спортсмена, то он не штрафуются.

1.11.6.3 (6.11.6.3) Если спортсмен произвел пробный выстрел в ЗАЧЁТНУЮ мишень другого спортсмена, то он должен быть оштрафован двумя (2) очками, которые вычитаются из его первой серии.

1.11.6.4 (6.11.6.4) Если доказано, что в мишень спортсмена был сделан выстрел с другого щита, и нет возможности установить достоинство этого выстрела, то ему должен быть засчитан выстрел высшего достоинства.

1.11.6.5 (6.11.6.5) В случае наличия в ЗАЧЁТНОЙ мишени спортсмена большего количества попаданий, чем предусмотрено программой, и если невозможно подтвердить, что другой спортсмен(ы) произвёл выстрел(ы) в его мишень, то должны быть аннулированы пробоина(ы) высшего достоинства.

1.11.6.6 (6.11.6.6) Если спортсмен хочет **отказаться** от выстрела в своей мишени, то он должен немедленно сообщить об этом Судье линии огня.

1.11.6.7 (6.11.6.7) Если Судья линии огня убедился, что спортсмен не делал спорный выстрел(ы), то он обязан внести соответствующую запись в Справку с линии огня и в карточку результатов, а выстрел должен быть аннулирован.

1.11.6.8 (6.11.6.8) Если Судья не может найти доказательств того, что спорный выстрел(ы) спортсмен не производил, то он(и) должен быть засчитан спортсмену, и должен быть записан в его результат.

1.11.6.9 (6.11.6.9) Следующие причины являются основанием для аннулирования выстрела:

а) Если Судья линии огня, после осмотра спортсмена и его мишени, убедился, что спортсмен не производил выстрел;

б) Если о выстреле мимо мишени сообщил другой спортсмен, или Судья линии огня, приблизительно в то же время, с соседних двух, или трех щитов; и

в) При использовании ЭМУ с сенсорами на выстрел на 300 м., если выстрел в чужую мишень не был зарегистрирован в мишени стрелка, но был зарегистрирован в контрольном центре. Стрелку, в мишень которого не был зарегистрирован ожидаемый выстрел, будет засчитан промах (ноль), и сделана запись, что он сделал выстрел в чужую мишень.

1.11.7 (6.11.7) Помехи при стрельбе

Если спортсмен считает, что ему помешали во время произведения выстрела, то он удерживая своё оружие и направив его вниз, должен немедленно заявить об

этом Судье линии огня, или Члену Жюри. Он не должен мешать другим спортсменам. Если жалоба признана обоснованной, выстрел(ы) должен быть аннулирован, и спортсмен может повторить выстрел(ы) или серию. Если жалоба признана не обоснованной, выстрел(ы) должен быть засчитан спортсмену, и он может продолжить стрельбу; стрелок не штрафуются.

1.11.8 (6.11.8) Специальные регламенты для соревнований

а) Во Время подготовки и пробных выстрелов на всех соревнованиях, для зрителей должны делаться объявления, и/или используя дисплеи, информировать о порядке выполнения упражнения. Во время подготовки и пробных выстрелов, зачетных выстрелов и Финалов может играть музыка.

б) Запрещено наносить какие-либо субстанции на поверхность стрелкового места, для того, чтобы получить несправедливое преимущество, или вытирать стрелковое место без разрешения.

в) Запрещено наклеивать не удаляемую ленту, рисовать маркером линии на полу стрелкового места;

г) Никому не разрешается изменять, или модифицировать структуру, или оборудование тира;

д) Курение запрещено во всех зонах, используемыми спортсменами и официальными лицами, а также в местах для зрителей в тирах;

е) Использование мобильных телефонов, переносных раций, пейджеров или подобных переговорных или электронных устройств спортсменами, тренерами и представителями команд, находящимся в соревновательной зоне, запрещено. Все мобильные телефоны и т.д. должны быть отключены или переведены в беззвучный режим;

ж) Использование вспышки при фотографировании, запрещено до окончания соревнований; и

з) Должны быть размещены объявления о том что, что мобильные телефоны должны быть переведены в беззвучный режим, что курение запрещено и что фотосъемка со вспышкой запрещена до завершения соревнований.

1.12 (6.12) Правила поведения спортсменов и официальных лиц

1.12.1 (6.12.1) На Чемпионатах запрещены любые демонстрации или политическая, религиозная или расовая пропаганда любого рода.

1.12.2 (6.12.2) У каждой команды должен быть руководитель команды, ответственный за соблюдение дисциплины в команде. Руководителем команды может быть назначен спортсмен. Руководитель команды обязан постоянно сотрудничать с официальными лицами соревнования в интересах безопасности, результативного проведения соревнования и хороших взаимоотношений между спортсменами.

1.12.3 (6.12.3) Обязанности руководителя команды

а) Заполнять необходимые заявки с точной информацией и вовремя предоставлять их соответствующим официальным лицам;

б) Знать программу;

в) Обеспечить явку спортсменов, готовых к стрельбе, на свои щиты, вовремя и с проверенным оружием и экипировкой;

г) Следить за правильностью определения результата, и при необходимости, писать протесты;

д) Просматривать предварительные и официальные бюллетени, протоколы результатов и объявления;

е) Получать официальную информацию и доводить ее до членов команды; и

ж) Представлять команду на всех официальных мероприятиях.

1.12.4 (6.12.4) Обязанности спортсмена

а) Прибыть на свое стрелковое место готовым к стрельбе, вовремя, со снаряжением, соответствующим настоящим правилам;

б) Приготовиться к стрельбе на своем щите, так, чтобы не мешать соседним спортсменам; а также

в) Вести себя так, чтобы не мешать, или неблагоприятно влиять на выступление других спортсменов. Спортсмен, чье поведение или действия, по мнению Жюри, мешают другим спортсменам, может получить предупреждение, штраф или дисквалификацию, в зависимости от обстоятельств.

1.12.5 (6.12.5) Действия тренера во время выполнения любого упражнения

1.12.5.1 (6.12.5.1) Во всех упражнениях разрешена помощь тренера знаками. Подсказки голосом разрешены в Финалах стрельбы из трех положений, только во время смены положений. Когда стрелок находится на линии огня, он может

говорить только с Членами Жюри и официальными лицами в тире. Помощь тренера на тренировке разрешена, но она не должна мешать другим спортсменам.

1.12.5.2 (6.12.5.2) Если спортсмен хочет поговорить с тренером, или с представителем команды во время отборочного раунда или квалификации, то спортсмен должен разрядить свое оружие, и оставить его в безопасном состоянии на линии огня, с открытым затвором и вставленным флажком безопасности. Спортсмен может покинуть линию огня, только после уведомления Судьи и не мешая другим спортсменам.

1.12.5.3 (6.12.5.3) Если тренер или представитель команды хочет поговорить с членом команды находящимся на линии огня, то представитель команды не может вступать в контакт со спортсменом напрямую или говорить со спортсменом, когда он находится на линии огня. Представитель команды должен получить разрешение Судьи или Члена Жюри, который отзовет спортсмена с линии огня.

1.12.5.4 (6.12.5.4) Если представитель команды или спортсмен нарушают правила, касающиеся тренерской деятельности, то на первый раз выносится предупреждение. В повторных случаях из результата спортсмена вычитаются два (2) очка, и представитель команды должен покинуть зону, находящуюся вблизи линии огня.

1.12.6 (6.12.6) Наказания за нарушение правил

1.12.6.1 (6.12.6.1) Непреднамеренные и преднамеренные скрытые нарушения

Жюри должно квалифицировать нарушения по следующим критериям:

а) В случае **непреднамеренного нарушения** Правил, стрелку объявляется **Предупреждение (Желтая Карточка)**, для того, чтобы он имел возможность исправить нарушение. По возможности, предупреждение должно даваться во время тренировки, или во время на подготовку и пробные выстрелы. Если спортсмен не устранил, указанное Жюри нарушение, из его результата вычитаются два (2) очка штрафа. Если спортсмен и после этого не устранил нарушение, то он должен быть дисквалифицирован;

б) В случае **умышленного нарушения** Правил, когда нарушение преднамеренно скрывается, то стрелок должен быть **дисквалифицирован (Красная Карточка)(DSQ)**; или

в) Если, после предложения, объяснить происшествие, спортсмен сознательно и намеренно дает **неверную информацию**, то из его результата вычитаются два (2)

очка штрафа, а в случае серьезного нарушения, он может быть дисквалифицирован.

1.12.6.2 (6.12.6.2) В случаях нарушения Правил, или указаний Судей или Жюри, Членом Жюри, или Жюри могут быть наложены следующие наказания.

а) **Предупреждение (Желтая Карточка)**. Предупреждение должно быть объявлено так, чтобы не оставалось никаких сомнений, что это **Предупреждение**, с обязательным показом жёлтой карточки. Не обязательно предварять другие наказания предупреждением. Это должно быть отражено в Справке с линии огня. Предупреждение может быть объявлено одним Членом Жюри или Заместителем Главного Судьи;

б) **Штраф (Зеленая Карточка)**. Штраф, наложенный на результат спортсмена, в результате исследования мишени, назначается минимум двумя (2) Членами Жюри, с показом **Зелёной Карточки** со словом «**Штраф**». Это должно быть отражено в Справке с линии огня, отмечено на ленте принтера и отмечено в карточке результатов. Штраф за нарушение на линии огня может быть наложен отдельным Членом Жюри; а также

в) **Дисквалификация (Красная Карточка)**. Спортсмен должен быть дисквалифицирован (DSQ), если он не прошел пост-соревновательную проверку (6.7.9.1), Дисквалификация по любой другой причине, может применяться только по решению большинства Жюри. Дисквалификация объявляется спортсмену Жюри, путем показа **Красной Карточки**, со словами «**Дисквалификация**». Если спортсмен дисквалифицируется в любом цикле упражнения (Отбор, Квалификация или Финал), результат этого спортсмена на всех стадиях этого упражнения должен быть удалён, и спортсмен должен быть указан в конце списка результатов.

г) **Неспортивное поведение (DQB)**. Если спортсмен дисквалифицирован за нарушение антидопинговых правил, за серьёзное нарушение техники безопасности или за физическое оскорбление официального лица соревнований или другого спортсмена (Правило 6.12.6.4), решением большинства Жюри, то результаты этого спортсмена во всех упражнениях Чемпионата должны быть удалены, и в пояснении(ях) должно быть указано DQB.

д) Наказание должно объявляться как устно, так и показом желтой, зеленой и красной карточек. Размер карточек должен быть приблизительно 70 мм x 100 мм.

е) Команда, член которой был дисквалифицирован, не получает никакого места и должна быть отображена в протоколе результатов с пометой «DSQ».

1.12.6.3 (6.12.6.3) Серьезные нарушения техники безопасности

Если Жюри или судьи установили факт того, что спортсмен грубо нарушает правила техники безопасности, или держит оружие в опасном направлении, то спортсмен должен быть дисквалифицирован (DSQ) (см. 6.2.2).

1.12.6.4 (6.12.6.4) Физическое Оскорбление Официального Лица Соревнований или Спортсмена

Спортсмен или представитель команды, осуществляющий физический контакт с Членом Жюри, Судьёй, иным Официальным Лицом Соревнований, или другим спортсменом путем захвата, толкания, пихания, удара или подобного действия, может быть снят с дальнейшего участия в соревновании. О любом подобном происшествии должно сообщаться судьям. Один или более свидетелей, или следы физического воздействия, должны подтвердить незаконные, оскорбительные действия. Затем Жюри обязано принять решение, может ли спортсмен или представитель команды быть снят с соревнований. Решение о снятии может быть обжаловано в Апелляционном Жюри (6.16.6).

1.13 (6.13) Задержки

1.13.1 (6.13.1) Задержка происходит, когда при нажатом спусковом крючке, пуля не покидает канал ствола.

1.13.2 (6.13.2) Задержки могут быть либо ДОПУСТИМЫЕ, либо НЕДОПУСТИМЫЕ.

1.13.2.1 (6.13.2.1) ДОПУСТИМЫЕ ЗАДЕРЖКИ:

- а) Патрон не выстрелил;
- б) Пуля, или пулька застряли в канале ствола; или
- в) Оружие не стреляет, или работает не правильно, при нажатом спусковом крючке.

1.13.2.2 (6.13.2.2) НЕДОПУСТИМЫЕ ЗАДЕРЖКИ:

- а) Спортсмен открыл затвор своего оружия;
- б) Была нарушена техника безопасности;
- в) Спортсмен не правильно зарядил свое оружие;
- г) Спортсмен не нажал на спусковой крючок; или

д) Задержка произошла по причине, предупредить возникновение которой мог сам спортсмен.

1.13.3 (6.13.3) Если у спортсмена произошла задержка по вине оружия или патрона, то он может ее исправить и продолжить стрельбу, или если задержка была ДОПУСТИМОЙ, то он может продолжить стрельбу из другого оружия, того же типа и калибра, которое соответствует данным Правилам. При замене винтовки, она будет подвергнута обязательной проверке.

1.13.4 (6.13.4) В Отборочном цикле и Квалификации, в Винтовочных и Пистолетных упражнениях на 10, 50 и 300 метров, дополнительного времени на замену и ремонт оружия, после любой поломки, не предоставляется. Если задержка была ДОПУСТИМОЙ, то Жюри может после ремонта или замены оружия предоставить дополнительные пробные выстрелы.

1.13.5 (6.13.5) Особые правила, касающиеся задержек в Пистолетных упражнениях на 25 м. описаны в Правиле 8.9.3.

1.13.6 (6.13.6) Особые правила, касающиеся задержек в Финалах, описаны в Правилах 6.17.1.6, 6.17.4.и 6.17.5.1.

1.13.7 (6.13.7) Судьи линии огня, или члены Жюри должны убедиться, что задержка отражена в Справке о происшествии в тире, или в Форме для подсчёта результата после задержки и в карточке результатов.

1.14 (6.14) Определение достоинства пробоин и порядок определения результатов.

1.14.1 (6.14.1) Секретариат, после каждой смены, стадии и по окончании каждого упражнения должен, как можно быстрее, показать предварительные результаты на Табло (Стенде) результатов в тире.

1.14.2 (6.14.2) Окончательные результаты должны быть показаны на Главном табло (Стенде), после окончания времени на протесты.

1.14.3 (6.14.3) Распределение протоколов: Организаторы должны обеспечить Предварительными и Официальными Протоколами всех официальных лиц соревнований, команды-участницы и СМИ. Протоколы можно распечатать на бумаге, или распространить их в электронном виде (см. 6.6.5 b, Направление устойчивого развития).

1.14.4 (6.14.4) После каждых соревнований, Организаторы публикуют электронные (онлайн) Результаты. Публикация также должна содержать:

- а) Список судей соревнований;
- б) Календарь соревнований;
- в) Список новых рекордов, и повторения рекордов; а также
- г) Все окончательные протоколы упражнений в стандартном порядке:
 - 1) Все Винтовочные и Пистолетные упражнения на 10 м,
 - 2) все Пистолетные упражнения на 25 м,
 - 3) все Винтовочные и Пистолетные упражнения на 50 м,
 - 4) все Винтовочные упражнения на 300 м,
 - 5) все упражнения по Движущейся Мишени на 50 м.

1.14.4.1 (6.14.4.1) Эти списки должны содержать полные имена: Фамилия (прописными буквами), полное имя (только первая буква прописная), Стартовые Номера и регион (официальное сокращение) для каждого спортсмена.

1.14.4.2 (6.14.4.2) В протоколах, там где необходимо, должны использоваться следующие сокращения:

DNF	Не закончил упражнение
DNS	Не стрелял упражнение
DSQ	Дисквалифицирован
DQB	Дисквалифицирован за неспортивное поведение
WR	Новый мировой рекорд
QWR	Новый Квалификационный Мировой Рекорд
EWR	Повторение Мирового Рекорда
EQWR	Повторение Квалификационного Мирового Рекорда
WRJ	Новый Мировой Рекорд среди Юниоров
QWRJ	Новый квалификационный Мировой Рекорд среди Юниоров
EWRJ	Повторение Мирового Рекорда среди Юниоров
EQWRJ	Повторение Квалификационного Мирового Рекорда среди Юниоров
OR	Новый Олимпийский Рекорд
EOR	Повторение Олимпийского Рекорда
OQR	Новый Квалификационный Олимпийский Рекорд
EOQR	Повторение квалификационного олимпийского рекорда

1.14.5 (6.14.5) Окончательные официальные протоколы должны быть проверены и подписаны Главным Секретарем и Главным Судьей соревнований, чтобы подтвердить их точность.

1.14.6 (6.14.6) Все нарушения, штрафы, промахи, задержки, добавление времени, повторные выстрелы / серии или аннулирования выстрелов и т.д. должны быть чётко отмечены и записаны в **Справку с линии огня** и карточку результатов, в ленту принтера Судьёй и/или Членом Жюри. Заполненные **Справки с линии огня** (Бланк СЛО) должны быть направлены в Секретариат одновременно с электронными результатами и лентами принтеров. По завершении каждого упражнения Секретариат обязан изучить результаты, чтобы подтвердить, что все подсчёты результатов после задержек и все штрафы внесены в протоколы верно.

1.14.7 (6.14.7) Вычитание штрафных очков в Винтовочных и Пистолетных упражнениях всегда должны производиться из серии, в которой произошло нарушение. Если штраф объявлен за нарушение общего характера, то вычитание очков производится из **ЗАЧЕТНОГО** выстрела(ов) в первой серии, соответствующего цикла упражнения.

1.14.8 (6.14.8) До утверждения окончательных протоколов, Секретариат обязан проверить десять (10) лучших результатов в личном зачёте и три (3) лучших результата в командном зачёте. При использовании ЭМУ, проверка проводится посредством сравнения результатов, записанных в главном компьютере, с результатами на ленте принтера, или с независимого источника памяти (Правило 6.3.2.7) плюс проверить все ручные вмешательства в определение результата на соответствие со Справками с линии огня (СЛО) или бланками по задержкам.

1.14.9 (6.14.9) РЕКОРДЫ

Рекордом является высшее спортивное достижение в спортивных дисциплинах, входящих в ВРВС, установленное спортсменом или командой на официальных соревнованиях при полном соблюдении настоящих Правил соревнований по пулевой стрельбе.

Рекорды регистрируются в 6-ти категориях: мужская, женская, юниорская (раздельно для юниоров и юниорок) и юношеская (раздельно для юношей и девушек).

Мужской рекорд регистрируется при установлении его на соревнованиях среди мужчин, независимо от возрастной категории установившего его спортсмена.

Женский рекорд регистрируется при установлении его на соревнованиях среди женщин, независимо от возрастной категории установившей его спортсменки.

Юниорский рекорд регистрируется: при установлении его юниором, а также юношей – в категории юниоров, юниоркой, а также девушкой – в категории юниорок, независимо от того, в каких возрастных категориях они выступали.

Юношеский рекорд регистрируется при установлении его юношей (девушкой) независимо от того, в каких возрастных категориях они выступали.

Личные и командные рекорды Российской Федерации регистрируются, если они установлены на Чемпионатах, Кубках, Первенствах России, Спартакиадах молодежи и учащихся России, Чемпионатах мира и Европы, этапах Кубков мира, финалах Кубков мира, Олимпийских играх, Европейских играх, Всемирных Универсиадах и официальных международных соревнованиях при участии в них спортсменов не менее 15 стран.

Рекорды регистрируются при проведении квалификационных соревнований на стрелковых объектах открытого типа, за исключением стрельбы из пневматического оружия, в которой рекорды регистрируются только в закрытых тирах.

При проведении соревнований с финалами рекорды регистрируются отдельно:

- По итоговой сумме очков квалификационного соревнования;

- По сумме очков или попаданий в финале;

- Результаты перестрелок (продолжение финала) в рекордную сумму очков не входят;

- Существующий рекорд считается побитым, если результат в основном (квалификационном) упражнении превышает прежний не менее чем на одно очко (0,1 очка в упражнениях МВ-9, , ВП-6, ПВ-9);

- Рекорд в финале считается побитым, если прежний результат превышен не менее чем на 0,1 очка или 1 попадание;

- При повторении существующего рекордного результата показавший его спортсмен (команда) становится совладельцем рекорда и его фамилия (фамилии членов команды) вносится в официальную таблицу рекордов;

- Индивидуальные (личные) рекорды РФ регистрируются только в том случае, если в соревновании в данном упражнении участвовали не менее 10 спортсменов – мужчин(юниоров) и не менее 8 – женщин (юниорок),а в командных – не менее пяти команд. Если результат, превышающий рекорд, показал спортсмен, выступавший вне конкурса, рекорд не засчитывается. Если на соревновании в одном и том же упражнении показано два или более результатов, превышающих существующий рекорд, то новый рекорд засчитывается тому спортсмену (команде), чей результат выше.

Если один и тот же рекордный результат показан несколькими спортсменами (командами), выступавшими в течение одних суток на соревнованиях, проводимых в разных местах, то новый рекорд засчитывается всем участникам (командам).

Рекорд оформляется актом в день окончания данного упражнения. Этот акт должен быть подписан главным судьей, главным секретарем, зам. главного судьи на рубеже, старшим судьей линии огня, и старшим судьей по оружию. К акту прилагаются следующие документы: - протокол соревнования в данном упражнении; - анкеты спортсменов установивших (повторивших) рекорд.

Если новый рекорд установлен (или повторен) на соревновании, которое проводится за рубежом, основанием для регистрации рекорда является официальный протокол соревнований.

Рекорды регистрируются при следующем составе судей, имеющих судейские категории:

-Всероссийский рекорд – 5 судей всероссийской категории;

-Рекорд Федерального округа, субъекта Российской Федерации, – 3 судьи всероссийской и 2 судьи первой категории;

-Рекорд муниципального образования, спортивного клуба – 3 судьи 2-й категории;

- Указанные требования относятся к судьям, выполняющим обязанности главного судьи, главного секретаря, заместителя главного судьи на данной дистанции, старший судья по проверке оружия и экипировки, старший судья линии огня.

Всероссийские рекорды утверждаются Исполкомом Стрелкового Союза России.

1.15 (6.15) Равенство результатов

1.15.1 (6.15.1) Равенство результатов в индивидуальных результатах в упражнениях на 10м, 25м, 50м и 300м

Распределение мест, при равенстве результатов в упражнениях на 10м, 25м, 50м на 300м, проводится по следующим правилам:

а) По наибольшему количеству центральных десятков;

б) По лучшему результату серии из последних десяти (10) выстрелов. При равенстве этих серий - по предыдущей серии, и так до конца по сериям из десяти (10) выстрелов, пробоины считаются без десятых долей (без внутренних десятков и десятых долей), до тех пор, пока не определится лучшее место;

в) Если, и после этого не определился лучший спортсмен, то результаты сравниваются выстрел за выстрелом, по центральным десяткам, (т.е. спортсмен, попавший в центральную десятку, побеждает попавшего просто в десятку), начиная с последнего выстрела, предпоследнего, и т.д.

г) Если, и после этого не определился лучший спортсмен, то при использовании ЭМУ, результаты сравниваются выстрел за выстрелом, по результатам с десятыми долями, начиная с последнего выстрела, предпоследнего, и т.д.;

д) Если, и после этого не определился лучший спортсмен, то им присуждается одинаковое место, и они вносятся в протокол по начальным буквам их фамилий, написанных в латинском алфавите;

е) Если результат определяется с десятыми долями в упражнениях Отбора или Квалификации в Пневматической винтовке на 10м. и стрельбе лёжа на 50м, то при равенстве результатов места распределяются по лучшей последней серии из десяти (10) выстрелов (с десятыми долями). Если лучшее место не определено, то результаты сравниваются выстрел за выстрелом, по результатам с десятыми долями, начиная с последнего выстрела, предпоследнего, и т.д.;

1.15.3 (6.15.3) Равенство результатов в стрельбе по Движущейся мишени (см. Правила движущейся мишени 10.12)

1.15.4 (6.15.4) Равенство результатов в Олимпийских упражнениях с Финалами

Если имеются равенство результатов в Квалификации, при отборе в Финал в Винтовочных и Пистолетных упражнениях, то места распределяются по Правилу 6.15.1.

1.15.5 (6.15.5) Равенство результатов в Командных упражнениях

При равенстве результатов в командном зачете, результаты всех членов команды складываются, и после этого, применяется такая же процедура, как и в индивидуальном зачете.

1.16 (6.16) Протесты и апелляции

1.16.1 (6.16.1) Все Протесты и Апелляции должны рассматриваться в соответствии с Правилами

1.16.2 (6.16.2) Устные Протесты

1.16.2.1 (6.16.2.1) Любой спортсмен, представитель команды имеет право заявить протест на условия проведения соревнований, решение, или действие официального лица соревнований, немедленно в устной форме Рефери, Судье, или Члену Жюри в следующих случаях:

а) Спортсмен или представитель команды считают, что во время проведения соревнований не соблюдались Правила или программа проведения соревнований;

б) Спортсмен или представитель команды не согласны с решением или действием официального представителя соревнований Судьи или Члена Жюри;

в) Спортсмену помешал или побеспокоил другой спортсмен(ы), официальный представитель(и) соревнований, зритель(и), представитель(и) СМИ или иное лицо(лица) или обстоятельство(ва);

г) У спортсмена был длительный перерыв в стрельбе, вызванный поломкой оборудования тира, выяснением какого-либо недоразумения, или иного случая(ев); а также

д) У спортсмена было непонимание, относительно времени на стрельбу, включая слишком короткое время на стрельбу;

1.16.2.2 (6.16.2.2) Судьи и Члены Жюри обязаны рассматривать устные протесты немедленно. Они могут принять незамедлительные меры для исправления ситуации или передать протест в Жюри, для принятия решения. В подобных случаях Судья или Член Жюри могут, при необходимости, временно приостановить стрельбу.

1.16.3 (6.16.3) Письменные Протесты

Любой спортсмен или представитель команды, не согласные с действием или принятым решением по устному протесту, могут подать письменный протест в Жюри. Любой спортсмен или представитель команды также имеет право заявить письменный протест без устного протеста. Все письменные протесты должны быть переданы члену соответствующего Жюри не позднее, чем через 20 минут после происшествия. Письменные Протесты и Апелляции, должны подаваться на бланках *Форма для Протестов* (см. Форма для Протеста 6.18).

1.16.4 (6.16.4) Плата за Протест не взимается.

1.16.5 (6.16.5) Протесты по результатам

Решения Жюри по достоинству пробоины и количеству выстрелов в мишени окончательны, и на них не может быть подана апелляция.

1.16.5.1 (6.16.5.1) Время на Протест по результатам

Все протесты по результатам должны быть поданы в течение 10 минут после того, как предварительные результаты размещены на информационном табло (Стенде) (Правило 6.4.2.i). Время окончания Времени Протеста по результатам

должно быть отображено во время размещения предварительных результатов. Места, куда должны подаваться любые протесты по результатам, должны быть опубликованы в официальной программе.

1.16.5.2 (6.16.5.2) Протесты по результатам при использовании ЭМУ

Если спортсмен опротестовывает достоинство выстрела определённого ЭМУ, то протест принимается только если он подан до производства следующего выстрела, или до начала следующей серии (упражнения на 25 м), или в течение трёх (3) минут после последнего выстрела, однако это требование не применяется в случае невозможности продвижения бумажной или резиновой ленты или иных поломок мишени.

а) Если протест подан относительно достоинства пробойны, то спортсмену, в конце упражнения, предлагается произвести дополнительный выстрел, чтобы он был зачтён в случае, если протест будет принят, а действительное достоинство опротестованной пробойны невозможно определить;

б) Если Жюри определит, что результат опротестовываемого выстрела находится в пределах двух (2) десятых от значения определённого выстрела, то протест не принимается;

в) В том случае, когда протест подан на достоинство пробойны отличное от нуля (0) или на то, что пробойна не отразилась на мониторе, то если протест отклонен, то стрелок наказывается двумя (2) очками штрафа, которые вычитаются из значения спорного выстрела;

г) Представитель команды или спортсмен имеет право знать решение по сомнительному выстрелу; а также

д) При стрельбе по ЭМУ на 50 м, в Отборочном цикле и Квалификации, не принимаются протесты на пробойны достоинством 9,5 и выше; а также

е) В Финалах не принимаются Протесты по достоинству пробойн, и количеству выстрелов (Правило 6.17.1.7).

1.16.6 (6.16.6) Апелляции

Если имеются разногласия с решением Жюри, то вопрос может быть подан на рассмотрение в Апелляционное Жюри, за исключением случаев, когда решение принимало Протестное Жюри Финалов (6.17.1.10 d) и Жюри по достоинству пробойны или количеству выстрелов (6.16.5). Их решения окончательны, и не подлежат апелляции. Апелляции должны подаваться в письменной форме Представителем Команды или другим представителем не позднее, чем через 30

минут после оглашения решения Жюри. Решение Апелляционного Жюри является окончательным.

1.16.7 (6.16.7) Копии всех решений по письменным протестам и апелляциям должны быть переданы Техническим Делегатом(ами) Организаторам вместе с Окончательным Отчётом.

1.17 (6.17) Финалы в олимпийских винтовочных и пистолетных упражнениях

1.17.1 (6.17.1) Общие правила проведения Финалов

1.17.1.1 (6.17.1.1) Отбор в Финал. Все спортсмены, заявленные на упражнение, для отбора в Финал должны участвовать в Квалификационных соревнованиях. Восемь (8) спортсменов с лучшим результатом в Квалификации проходят в Финалы, за исключением Скоростного Пистолета, 25 м, Мужчины, где в Финал проходят шесть (6) спортсменов с лучшим результатом.

1.17.1.2 (6.17.1.2) Стартовые позиции. Стартовые позиции в Финалах распределяются случайным образом, путем жеребьевки, которую автоматически проводит компьютер, при составлении Стартового Протокола Финалов. Стрелковые места на 10 и 50 метров обозначаются буквами R1-A-B-C-D-E-F-G-H-R2. Мишени для Финалов в Женском Пистолете на 25 метров, должны быть обозначены буквами A-B-R1-D-E/F-G-R2-I-J. Резервные мишени обозначаются буквами R1 и R2.

1.17.1.3 (6.17.1.3) Прибытие спортсменов и Время начала Финалов. Финал начинается, когда ССЛЮ подает команды для первого ЗАЧЕТНОГО выстрела/серии. Спортсмены должны прибыть в Финальный тир на место сбора, как минимум за 30 минут до начала Финала. За опоздание спортсмен штрафуются двумя (2) очками/попаданиями из результата первого ЗАЧЕТНОГО выстрела/серии. Спортсмены должны прибыть со своим снаряжением, включая достаточное количество патронов для того, чтобы закончить Финал, одеждой в которой они будут соревноваться и национальной формой команды, которую они должны одеть на церемонию награждения. Жюри обязано убедиться, что присутствуют все финалисты, и что их имена и страны правильно внесены в систему определения результатов и на информационное табло. После прибытия спортсменов, во время регистрации, Жюри как можно быстрее должны завершить все проверки оружия и экипировки спортсменов.

1.17.1.4 (6.17.1.4) Опоздание. Любой финалист, который не явился на место подготовки в течении 10 минут, после начала Времени прибытия спортсменов на Финал, к участию в Финале не допускается, и записывается, как первый выбывший в Финале спортсмен, и отмечается, как DNS. Если финалист не явился, то первым

выбывает спортсмен занявший седьмое место, и пятое место в Финале упражнения Скоростной Пистолет на 25 метров, мужчины.

1.17.1.5 (6.17.1.5) Определение результата. Квалификационный результат позволяет спортсмену занять место в Финале, но в дальнейшем не учитывается. Подсчет результатов в Финале начинается с нуля (0), в соответствии с данными Правилами. Вычитание или штрафы применяются для ЗАЧЕТНЫХ выстрелов/серий там, где произошло нарушение. Нельзя записывать результаты ниже нуля (0), (т.е. 3 -1очко штрафа =2, 0-1очко штрафа =0).

1.17.1.6 (6.17.1.6) Задержки в Финалах на 10 и 50 метров. Если у финалиста произошла ДОПУСТИМАЯ ЗАДЕРЖКА (Правило 6.13.2) во время производства одиночного выстрела, то ему дается максимум одна (1) минута, чтобы устранить неисправность, или заменить оружие, после этого спортсмен может повторить выстрел. Если у финалиста произошла ДОПУСТИМАЯ ЗАДЕРЖКА в серии из пяти выстрелов, и неисправность может быть исправлена, или есть возможность поменять оружие в течении одной (1) минуты, то все выстрелы сделанные в этой серии засчитываются, спортсмену разрешается завершить серию за оставшееся с момента объявления задержки время, плюс дополнительное время, равное времени на устранение неисправности, но это время не должно превышать одну (1) минуту. В Финале допускается только одна (1) ДОПУСТИМАЯ ЗАДЕРЖКА.

1.17.1.7 (6.17.1.7) Протесты по результаты. Протесты на результаты, касающиеся достоинства пробойны, или количества выстрелов в Финалах не принимаются.

1.17.1.8 (6.17.1.8) Жалобы на работу ЭМУ вовремя Финалов

а) Если Финалист пожаловался, что его мишень не регистрирует выстрел во время пробных выстрелов, то ему предлагается сделать в эту мишень еще один выстрел. Если этот выстрел регистрируется, то Финал продолжается. Если выстрел не регистрируется, или жалоба касается затруднения продвижения бумажной/резиновой ленты, то ССЛЮ должен дать команду для всех финалистов «СТОП...РАЗРЯЖАЙ», и спортсмен должен быть переведен со сломанного щита на резервный. Как только спортсмен займет свое место на запасном щите, ССЛЮ должен дать всем финалистам две (2) минуты на подготовку, а после этого снова начать Время на Подготовку и Пробные выстрелы Финала.

б) Если жалоба касается неожиданно появившегося нуля (0) (промаха) во время ЗАЧЕТНЫХ выстрелов/серии, то Жюри (Член Жюри, ответственный за проведение Финала, второй член Соревновательного Жюри и один член Жюри RTS) должны определить был ли действительно промах (0), или произошла поломка мишени (Жюри должно дать указание ССЛЮ прекратить стрельбу, для

того чтобы обследовать мишень). Если Жюри не найдет убедительных доказательств того, что выстрел не попал в мишень, то оно должно дать указание спортсмену сделать еще один зачетный выстрел (10/50 м), в Женском Пистолете на 25 м. сделать дострел серии (один выстрел), в Скоростном Пистолете на 25 м., повторить серию. Если дополнительный зачетный выстрел был зарегистрирован, то результат этого выстрела должен быть засчитан, вместо неожиданного нуля (промаха), и Финал должен быть продолжен. В скоростном Пистолете на 25м, засчитывается результат перестрелянной серии, вместо всех попаданий в опротестованной серии.

в) Если выстрел сделанный в мишень, показавшую неожиданный ноль, не регистрируется, то спортсмен должен быть переставлен на резервный щит (в упражнении Скоростной пистолет 25м. на другую установку). В Финалах на 10 и 50 м спортсмену, перемещенному на резервный щит, дается две (2) минуты на Подготовку и Пробные выстрелы. Перемещенный спортсмен должен по команде сделать пропущенный зачетный выстрел, дострелять серию, или перестрелять серию (Скоростной пистолет 25м), до начала зачетной стрельбы для всех спортсменов.

г) Во время задержки соревнований, остальным финалистам разрешается прицеливание и холостые выстрелы. Если общее время задержки, по выяснению причин показа неожиданного промаха, превысит пять (5) минут, в Финалах на 10 и 50 метров, всем спортсменам до начала продолжения стрельбы, предоставляется две (2) минуты на пробные выстрелы.

1.17.1.9 (6.17.1.9) Оборудование финального тира. Финальные тирры должны быть оборудованы системами с LCD дисплеями для показа результатов, часами с обратным отчетом времени, видимые всем финалистам и системой громкой связи. Если часы с обратным отчетом времени не могут видеть все финалисты, то контрольное время должно быть показано на мониторах, четко видимым всем финалистам. Для Членов Жюри, проводящих Финал, Судей, тренеров и выбывших спортсменов, должны быть предоставлены стулья.

1.17.1.10 (6.17.1.10) Официальные лица Финалов. Проведения и руководство Финалов обеспечивает следующий персонал:

а) ССЛЮ. Финал должен проводить опытный Старший Судья Линии Огня,

б) Жюри соревнований. Жюри соревнований руководит проведением Финалов. Председатель Жюри должен назначить себя, или кого-либо из Членов Жюри ответственным за проведение Финала;

в) Жюри по Протестам в Финалах. Один член Апелляционного Жюри, Член Жюри, ответственный за проведение Финала, еще один Член Жюри соревнований, назначенный Техническим Делегатом и Председатель Жюри, должны входить в состав жюри по протестам в Финалах, они должны принимать решения по протестам в Финале, если таковые будут; апелляции на решения Жюри по протестам в Финалах не принимаются;

г) **Судья линии огня (СЛО).** Один или два опытных Судьи линии огня, должны помогать ССЛО. Они следят за техникой безопасности, сопровождают финалистов и их тренеров при входе и выходе из СЗ. Проверяют все задержки, заявленные в Финале;

д) **Судья ЭМУ.** Судья ЭМУ должен подготовить и управлять ЭМУ и графическими дисплеями для показа результатов, консультировать Жюри по всем техническим проблемам;

е) **Диктор.** Официально Организационным Комитетом, должен работать в контакте с ССЛО, отвечает за представление финалистов, объявление результатов и информацию для зрителей.

1.17.1.11 (6.17.1.11) Постановка и Музыка Финалов. Проведение Финалов должно включать в себя цветовую аппаратуру, осветительную аппаратуру, музыку, объявления, комментарии, сценические действия и команды ССЛО и быть единой постановкой, отображающей спортсменов и их выступления на соревновании в максимально привлекательной и захватывающей манере для зрителей и телевизионной аудитории.

1.17.1.12 (6.17.1.12) Представление Финалистов. После окончания пробных выстрелов или пробной серии, Финалисты в винтовочных упражнениях могут не сходить с места, должны вынуть винтовки из плеча, опустить их и повернуть лицо к зрителям и камерам ТВ. Финалисты в пистолетных упражнениях должны положить пистолеты и повернуться лицом к аудитории. Диктор должен представить финалистов, назвав его имя, регион и краткую информацию о каждом Финалисте. Диктор также должен представить Ответственного Члена Жюри и ССЛО.

1.17.1.13 (6.17.1.13) Правила проведения Финалов и порядок их выполнения.

а) В случаях не предусмотренных Правилом 6.17, для каждого упражнения должны применяться Общие Технические Правила или Технические Правила

б) После прибытия на место сбора, финалистам должно быть позволено разложить своё оружие и снаряжение на свои стрелковые места не менее, чем за

18:00 мин. до начала Финалов (за 15:00 мин. для Финалов в пистолетных упражнениях на 25 м). Чехлы для оружия и контейнеры для снаряжения не должны оставаться в СЗ. После этого спортсмены должны вернуться на место сбора, чтобы оттуда быть вызванными на линию огня для подготовки и представления.

в) Когда финалисты в стрельбе из винтовки вызываются из зоны подготовки на линию огня, то они должны подойти к линии огня, полностью одетые в застёгнутых штанах и куртках.

г) После того, как финалисты вызваны на линию огня, то они могут взять своё оружие, принять стрелковую изготовку, выполнять упражнения на удержание, или прицеливание, но они не могут вынимать флажки безопасности, или выполнять холостую стрельбу до команды **«ВРЕМЯ НА ПОДГОТОВКУ И ПРОБНЫЕ ВЫСТРЕЛЫ...СТАРТ»** или команды **«ПРИГОТОВИТЬСЯ»** (Пистолет на 25 м).

д) В Финалах холостая стрельба разрешена только во Время Подготовки и Пробных выстрелов, во время смены положения и пробных выстрелов, или во время подготовки, исключение составляет Скоростной Пистолет на 25м, где холостая стрельба в Финалах разрешена в соответствии с пунктом правил 6.17.4. В любое другое время холостая стрельба наказывается вычитанием одного (1) очка в Финалах на 10 м и 50 м и вычитанием одного (1) попадания в Финалах пистолетных упражнений на 25 м.

е) Финалистам запрещено заряжать винтовку или пистолет, до команды ССЛЮ **«ЗАРЯЖАЙ»**. Оружие считается заряженным, если патрон или пулька, или снаряжённый магазин коснулся оружия (см. 6.2.3.4).

ж) В Финалах спортсменам разрешено выполнять упражнения на удержание и прицеливание, с момента вызова финалистов на линию огня (команда **«СПОРТСМЕНЫ ПРИГЛАШАЮТСЯ НА ЛИНИЮ ОГНЯ»**), до команды в конце финалов **«СТОП...РАЗРЯЖАЙ»**, упражнения на удержание и прицеливание нельзя выполнять только во время представления.

з) Если финалист в Финалах на 10 м или 50 м заряжает и стреляет до команды **«ВРЕМЯ НА ПОДГОТОВКУ И ПРОБНЫЕ ВЫСТРЕЛЫ...СТАРТ»** или до команды **«ПРОБНАЯ СЕРИЯ...ЗАРЯЖАЙ»**, он должен быть дисквалифицирован.

и) Если финалист производит выстрел после команды **«ВРЕМЯ НА ПОДГОТОВКУ И ПРОБНЫЕ ВЫСТРЕЛЫ...СТОП»**, или **«ВРЕМЯ НА СМЕНУ ПОЛОЖЕНИЯ И ПРОБНЫЕ ВЫСТРЕЛЫ...СТОП»** и до команды **«СТАРТ»** для следующей зачетной серии, то выстрел не засчитывается как

ЗАЧЁТНЫЙ, а из результата первого ЗАЧЁТНОГО выстрела вычитаются два (2) очка.

й) Если финалист в Финале Мужского Скоростного Пистолета на 25 м произвел выстрел до того, как загорелся зелёный фонарь, то вся серия засчитывается как ноль (0) попаданий. Если финалистка в Финале Женского Пистолета на 25 м произвела выстрел до того, как загорелся зелёный фонарь, то этот выстрел должен быть засчитан как промах, а из результата этой серии, вычитается одно (1) попадание

к) Если Финалист делает лишний выстрел в серии, или во время одиночных выстрелов, то лишний выстрел аннулируется, и он штрафует на два (2) очка/попадания из результата последнего правильного выстрела.

л) Если Финалист, не участвующий в перестрелке, или достреле / перестрелке после задержки, заряжает оружие и делает выстрел, то этот выстрел должен быть аннулирован. Спортсмен не штрафует за эту произвольную ошибку.

м) Флажки безопасности должны оставаться вставленными в оружие финалистов до начала Времени на Подготовку и Пробные выстрелы. Флажки безопасности должны быть вставлены во время представления, когда спортсмен выбывает из Финала, либо же Финал завершился. Спортсмены, выбывшие из Финала, обязаны положить своё оружие на огневом рубеже, скамью или контейнер со снаряжением (стрельба из трех положений), с открытым затвором, и стволом, направленным вниз, со вставленными флажками безопасности. Судья обязан проверить все оружие, чтобы убедиться, что установлены все флажки безопасности. Обладатели медалей могут позировать вместе со своим оружием сразу же после Финалов, однако оружие не может выноситься с огневого рубежа до тех пор, пока флажки безопасности не будут вставлены, и оружие не будет проверено Судьёй. Если спортсмен непреднамеренно не установил флажок безопасности, то Судья уполномочен исправить это и установить флажок безопасности.

н) Подсказки тренера жестами допускается во всех Финалах. Подсказки голосом, допускаются в Финалах по стрельбе из Винтовки из 3-х положений, во время смены положений.

1.17.1.14 (6.17.1.14) Представление Призеров. После объявления ССЛО «РЕЗУЛЬТАТЫ ОКОНЧАТЕЛЬНЫЕ», Жюри должно собрать всех трех призеров в СЗ и Диктор должен представить медалистов, сделав объявление:

«БРОНЗОВЫМ ПРИЗЕРОМ СТАЛ, ПРЕДСТАВИТЕЛЬ (РЕГИОН), ИМЯ»

«СЕРЕБРЯНЫМ ПРИЗЕРОМ СТАЛ, ПРЕДСТАВИТЕЛЬ (РЕГИОН), ИМЯ»

«И ОБЛАДАТЕЛЕМ ЗОЛОТОЙ МЕДАЛИ СТАЛ, ПРЕДСТАВИТЕЛЬ (РЕГИОН), ИМЯ»

1.17.2 (6.17.2) ФИНАЛЫ В ДИСЦИПЛИНАХ ПО СТРЕЛЬБЕ НА ДИСТАНЦИИ 10 МЕТРОВ – ПП-60;ВП-60

ФОРМАТФИНАЛА	Финалы состоят из двух (2) серий по пять (5) ЗАЧЁТНЫХ выстрелов, на каждую серию даётся 250 сек. После этого производятся четырнадцать (14) одиночный ЗАЧЁТНЫХ выстрелов, каждый из которых производится по команде за 50 сек. или за 30 сек. для Винтовки из положения Лёжа на 50 м. Выбывание финалистов с низшим результатом начинается после 12-го выстрела и продолжается через каждые два выстрела, до тех пор, пока не определятся обладатели золотой и серебряной медалей. Всего в Финале предусмотрено двадцать четыре (24) выстрела.
ОПРЕДЕЛЕНИЕ РЕЗУЛЬТАТА	В Финалах определение достоинства пробоин производится с десятymi долями. Распределение мест спортсменов в Финале производится по общему количеству очков, при одинаковых результатах проводятся перестрелки. Вычитание очков за нарушения произошедшими перед первым ЗАЧЕТНЫМ выстрелом производится из результата первого ЗАЧЕТНОГО выстрела. Вычитания за другие нарушения производятся из выстрелов, где произошло нарушение.
ВРЕМЯ НА УСТАНОВКУ ОБОРУДОВАНИЯ за 18:00 мин.	Финалистам и их тренерам должно быть позволено, не позднее, чем за 18 мин. до времени старта Финала разложить оружие и инвентарь на огневом рубеже.
ВРЕМЯ НА РАЗМИНКУ за 13:00 мин.	За тринадцать (13) минут до старта, ССЛО вызывает финалистов на линию огня командой: «СПОРТСМЕНЫ ВЫЗЫВАЮТСЯ НА ЛИНИЮ ОГНЯ» . Через две (2) минуты ССЛО начинает объединённое время на Подготовку и Пробные выстрелы командой: «ПЯТЬ (5) МИНУТ НА ПОДГОТОВКУ И ПРОБНЫЕ ВЫСТРЕЛЫ...СТАРТ» . За это время финалисты могут сделать неограниченное количество пробных выстрелов. За 30 сек. до окончания времени на Подготовку и Пробные выстрелы, ССЛО подает команду «30 СЕКУНД» .

	<p>Через пять (5) минут ССЛО подает команду: «СТОП...РАЗРЯЖАЙ».</p> <p>Никаких комментариев по результатам во время пробных выстрелов не дается.</p>
<p>ПРЕДСТАВЛЕНИЕ ФИНАЛИСТОВ за 5:30 мин.</p>	<p>После команды «СТОП...РАЗРЯЖАЙ», финалисты в стрельбе из винтовки должны разрядить свои винтовки, и вставить флажки безопасности. Финалисты в стрельбе из винтовки, во время представления, могут не менять изготовку, но они должны убрать ее из плеча и опустить, быть готовым повернуть голову в сторону зрителей и ТВ камер, которые обычно показывают представление. Все винтовки финалистов должны оставаться внизу, не вставленные в плечо, до окончания представления всех финалистов.</p> <p>После команды «СТОП...РАЗРЯЖАЙ», финалисты в стрельбе из пистолета должны разрядить свои пистолеты, вставить флажки безопасности, положить их на столики и повернуться лицом к зрителям для представления.</p> <p>Судья должен убедиться, что затворы оружия открыты и вставлены флажки безопасности. После проверки оружия, диктор представляет участников финала, ССЛО и ответственного представителя Жюри, согласно правилу 6.17.1.12.</p>
<p>ЗАВЕРШЕНИЕ ВРЕМЕНИ НА ПОДГОТОВКУ</p>	<p>Сразу же после представления, ССЛО дает команду: «ЗАНЯТЬ СВОИ МЕСТА». Мишени и информационное табло должны быть очищены для ЗАЧЕТНЫХ выстрелов.</p> <p>Через 60 секунд, ССЛО начинает давать команды для первой ЗАЧЕТНОЙ серии.</p>
<p>1ая ЧАСТЬ СОРЕВНОВАНИЙ</p> <p>2 x 5 Выстрелов</p> <p>Время: 250 сек. на каждую серию</p> <p>Начало</p>	<p>ССЛО дает команду «ПЕРВАЯ ЗАЧЕТНАЯ СЕРИЯ...ЗАРЯЖАЙ». Через 5 сек. ССЛО дает команду «СТАРТ».</p> <p>У финалистов есть 250 сек. на пять (5) выстрелов.</p> <p>После 250 сек. (150 сек. для стрельбы лежа), или после того, как все финалисты сделали по пять (5) выстрелов, ССЛО дает команду «СТОП».</p>

<p>соревнований 0:00 мин.</p>	<p>Сразу же после команды «СТОП», Диктор в течении 15-20 сек. рассказывает о местах спортсменов, и заметных результатах. Об индивидуальных результатах спортсменов диктор не рассказывает.</p> <p>Сразу же после окончания комментариев, ССЛО дает команду: «СЛЕДУЮЩАЯ ЗАЧЕТНАЯ СЕРИЯ, ЗАРЯЖАЙ».</p> <p>Через 5 сек. ССЛО дает команду «СТАРТ».</p> <p>После 250 сек. (150 сек. для стрельбы лежа), или после того, как все финалисты сделали по пять (5) выстрелов, ССЛО дает команду «СТОП».</p> <p>Диктор снова рассказывает о результатах спортсменов, и объясняет, что сейчас начинаются одиночные выстрелы, и что после каждого второго выстрела, спортсмен с худшим результатом выбывает из соревнований.</p>
<p>2ая ЧАСТЬ СОРЕВНОВАНИЙ</p> <p>ОДИНОЧНЫЕ ВЫСТРЕЛЫ</p> <p>14 x 1 Выстрелу</p> <p>Время: 50 сек. (30 для лежа) на каждый выстрел</p>	<p>Сразу же после того, как закончит говорить Диктор, ССЛО дает команду: «СЛЕДУЮЩИЙ ЗАЧЕТНЫЙ ВЫСТРЕЛ, ЗАРЯЖАЙ». Через 5 сек. ССЛО дает команду «СТАРТ».</p> <p>Финалистам дается 50 сек. (30 сек. для стрельбы лежа) на каждый выстрел.</p> <p>После 50 сек. (30 сек. для стрельбы лежа), ССЛО дает команду «СТОП», и Диктор рассказывает о Финалистах и их результатах.</p> <p>Сразу же после того, как закончит говорить Диктор, ССЛО дает команду: «СЛЕДУЮЩИЙ ЗАЧЕТНЫЙ ВЫСТРЕЛ, ЗАРЯЖАЙ». Через 5 сек. ССЛО дает команду «СТАРТ».</p> <p>Такой порядок стрельбы продолжается пока не будут сделаны все 24 выстрела (две серии по 5 выстрелов и 14 одиночных выстрела). После 24го выстрела ССЛО дает команду «СТОП...РАЗРЯЖАЙ». Судья линии огня должен проверить, что затворы у оружия открыты, флажки безопасности вставлены.</p>
<p>ВЫБЫВАНИЯ</p>	<p>После того, как все финалисты отстреляют двенадцать (12)</p>

	<p>выстрелов, стрелок с худшим результатом выбывает (8-е место). После каждой последующей серии выбывает один (1) спортсмен.</p> <p>После 14 выстрелов - 7-е место</p> <p>После 16 выстрелов – 6-е место</p> <p>После 18 выстрелов – 5-е место</p> <p>После 20 выстрелов – 4-е место</p> <p>После 22 выстрелов – 3-е место (Определился бронзовый призер)</p> <p>После 24 выстрелов – 2-е и 1-е места (Определились серебряный и золотой призеры)</p>
ОДИНАКОВЫЙ РЕЗУЛЬТАТ	<p>Если у спортсменов с наименьшим результатом одинаковый результат, то для определения, выбывающего производится дополнительный одиночный выстрел(ы), до тех пор, пока не определится выбывающий.</p> <p>Для перестрелки ССЛЮ сразу же, называет фамилии спортсменов, у которых одинаковый результат и дает им команду произвести дополнительный выстрел(ы) по обычной процедуре стрельбы. До окончания перестрелки, Диктор не дает никаких комментариев</p>
ЗАВЕРШЕНИЕ ФИНАЛОВ	<p>После того, как два (2), оставшихся финалиста отстреляют свои 24-е выстрелы, и если нет перестрелок и протестов, ССЛЮ объявляет: «РЕЗУЛЬТАТЫ ОКОНЧАТЕЛЬНЫЕ».</p> <p>Жюри должно собрать всех трех призеров в СЗ и Диктор немедленно объявляет золотого, серебряного и бронзового призеров, согласно Правилу 6.17.1.14.</p>

1.17.3 (6.17.3) ФИНАЛЫ В ДИСЦИПЛИНАХ СТРЕЛЬБА ИЗ ТРЕХ ПОЛОЖЕНИЙ НА 50 М. МВ 3x40

ФОРМАТФИНАЛА	<p>Финал состоит из 15 ЗАЧЕТНЫХ выстрелов из положений с колена, лежа и стоя, и стреляется в указанном порядке. Финал начинается с 3 x 5 выстрелов с колена, на каждую серию даётся 200 сек. Через семь (7) мин. Времени на Смену положения и Пробные выстрелы, финалисты стреляют 3 x 5 выстрелов лежа, на каждую серию даётся 150 сек.</p>
---------------------	---

	<p>Через девять (9) мин. Времени на Смену положения и Пробные выстрелы, финалисты стреляют 2 x 5 выстрелов стоя, на каждую серию даётся 250 сек. После 10 (2 x 5) выстрелов стоя, два (2) спортсмена с худшими результатами, выбывают из соревнования. После этого производятся пять (5) одиночный выстрелов стоя, каждый из которых производится за 50 сек. Выбывание финалистов с низшим результатом происходит после каждого выстрела и продолжается до тех пор, пока не останется два (2) спортсмена, которые после последнего выстрела определяют обладателя золотой медали. Всего в Финале предусмотрено сорок пять (45) выстрелов.</p>
<p>ОПРЕДЕЛЕНИЕ РЕЗУЛЬТАТА</p>	<p>В Финалах определение достоинства пробойн производится с десятыми долями. Распределение мест спортсменов в Финале производится по общему количеству очков, при одинаковых результатах проводятся перестрелки.</p> <p>Вычитание очков за нарушения, произошедшими перед первым ЗАЧЕТНЫМ выстрелом, производится из результата первого ЗАЧЕТНОГО выстрела. Вычитания за другие нарушения производятся из выстрелов, где произошло нарушение.</p>
<p>ВРЕМЯ НА УСТАНОВКУ ОБОРУДОВАНИЯ за 20:00 мин.</p>	<p>Финалистам и их тренерам должно быть позволено, не позднее, чем за 18 мин. до Времени Начала Финала разложить на огневом рубеже оружие и инвентарь. Все, необходимое для смены положения, оборудование и аксессуары должны находиться в отдельном контейнере, который во время Финала может находиться на стрелковом месте спортсмена.</p>
<p>ВРЕМЯ НА ПОДГОТОВКУ И ПРОБНЫЕ ВЫСТРЕЛЫ</p> <p>СТРЕЛЬБА С КОЛЕНА</p> <p>за 13:00 мин.</p>	<p>За тринадцать (13) минут до старта, ССЛО вызывает финалистов на линию огня командой: «СПОРТСМЕНЫ ВЫЗЫВАЮТСЯ НА ЛИНИЮ ОГНЯ». После вызова на линию огня финалисты могут взять в руки свои винтовки, принять изготовку для стрельбы с колена, и выполнять упражнения на удержание и прицеливания, но им запрещается вынимать флажки безопасности и тренироваться вхолостую.</p> <p>Через две (2) минуты ССЛО начинает объединённое время на Подготовку и Пробные выстрелы командой: «ПЯТЬ (5) МИНУТ НА ПОДГОТОВКУ И ПРОБНЫЕ ВЫСТРЕЛЫ...СТАРТ». После этой команды финалисты могут вынуть флажки безопасности, тренироваться вхолостую и сделать неограниченное количество пробных выстрелов.</p> <p>За 30 сек. до окончания времени на Подготовку и Пробные выстрелы, ССЛО подает команду «30 СЕКУНД».</p>

	<p>Через пять (5) минут ССЛО подает команду: «СТОП...РАЗРЯЖАЙ».</p> <p>Никаких комментариев по результатам во время пробных выстрелов не дается. После команды «СТОП...РАЗРЯЖАЙ», финалисты должны разрядить свои винтовки и вставить флажки безопасности для представления финалистов. Судья линии огня должен убедиться, что затворы винтовок открыты, и что флажки безопасности вставлены. Спортсмены, во время представления на Финалах стрельбы из трех положений, могут оставаться в изготовке для стрельбы, но они должны вынуть приклады винтовок из плеча, опустить винтовки и повернуть головы и лица к зрителям и камерам ТВ, которые обычно показывают представление.</p>
<p>ПРЕДСТАВЛЕНИЕ ФИНАЛИСТОВ за 5:30 мин.</p>	<p>После проверки винтовок финалистов, Диктор представляет участников финала, ССЛО и ответственного представителя Жюри, согласно правилу 6.17.1.12. Все винтовки финалистов должны оставаться внизу, не вставленные в плечо, до окончания представления всех финалистов.</p>
<p>ЗАЧЕТНАЯ СТРЕЛЬБА С КОЛЕНА</p> <p>3 x 5-серий выстрелов</p> <p>Время: 200 сек. на каждую серию</p> <p>Начало соревнований 0:00 мин.</p>	<p>Сразу же после представления, ССЛО дает команду: «ЗАНЯТЬ СВОИ МЕСТА». Через 60 секунд ССЛО дает команду «ПЕРВАЯ ЗАЧЕТНАЯ СЕРИЯ...ЗАРЯЖАЙ». Через пять (5) сек. ССЛО подает команду «СТАРТ».</p> <p>У финалистов есть 200 сек. на каждую серию с колена из пяти (5) ЗАЧЕТНЫХ выстрелов.</p> <p>Через 200 сек., или после того, как все финалисты сделают по пять (5) выстрелов, ССЛО подает команду «СТОП».</p> <p>Сразу же после команды «СТОП», Диктор в течении 15-20 сек. рассказывает о местах спортсменов, и заметных результатах. Индивидуальные результаты не объявляются.</p> <p>Сразу же после окончания комментариев, ССЛО дает команду: «СЛЕДУЮЩАЯ ЗАЧЕТНАЯ СЕРИЯ, ЗАРЯЖАЙ».</p> <p>Через пять (5) сек. ССЛО подает команду «СТАРТ».</p> <p>Через 200 сек., или после того, как все финалисты сделают по пять (5) выстрелов, ССЛО подает команду «СТОП».</p>

	<p>Сразу же после команды «СТОП», Диктор в течении 15-20 сек. дает дополнительную информацию о местах спортсменов.</p> <p>Сразу же после окончания комментариев, ССЛО дает команду: «СЛЕДУЮЩАЯ ЗАЧЕТНАЯ СЕРИЯ, ЗАРЯЖАЙ».</p> <p>Через пять (5) сек. ССЛО подает команду «СТАРТ».</p> <p>Через 200 сек., или после того, как все финалисты сделают по пять (5) выстрелов, ССЛО подает команду «СТОП...РАЗРЯЖАЙ». Судья линии огня должен убедиться, что затворы винтовок открыты, и что флажки безопасности вставлены.</p>
<p>ВРЕМЯ НА СМЕНУ ПОЛОЖЕНИЯ И ПРОБНЫЕ СТРЕЛЬБА ИЗ ПОЛОЖЕНИЯ ЛЁЖА</p> <p>7:00 Минут</p>	<p>Сразу же после команды «СТОП...РАЗРЯЖАЙ», ССЛО начинает Время на Смену Положения и Пробные выстрелы, дав команду «СЕМЬ МИНУТ НА СМЕНУ ПОЛОЖЕНИЯ И ПРОБНЫЕ ВЫСТРЕЛЫ...СТАРТ». После этой команды, финалисты могут взять свои винтовки в руки, чтобы приготовить их к стрельбе лежа, принять изготовку для стрельбы лежа, вынуть флажки безопасности, тренироваться в холостую и сделать неограниченное количество пробных выстрелов.</p> <p>После начала Времени на смену положения, Диктор рассказывает о местах и результатах финалистов после стрельбы с колена.</p> <p>За 30 сек. до окончания Времени на смену положения и пробные выстрелы, ССЛО подает команду “30 СЕКУНД”.</p> <p>Через семь (7) минут ССЛО подает команду «СТОП». После этого следует 30 сек. пауза, для того, чтобы Технический Судья мог подготовить мишени для ЗАЧЕТНОЙ стрельбы.</p>
<p>ЗАЧЕТНАЯ СТРЕЛЬБА ИЗ ПОЛОЖЕНИЯ ЛЕЖА</p> <p>3 серии x по 5 выстрелов</p> <p>Время: 150 сек. на серию</p>	<p>Через 30 сек. ССЛО дает команду: «СЛЕДУЮЩАЯ ЗАЧЕТНАЯ СЕРИЯ... ЗАРЯЖАЙ». Через пять (5) сек. ССЛО подает команду «СТАРТ».</p> <p>У финалистов есть 150 сек. на каждую серию лежа из пяти (5) ЗАЧЕТНЫХ выстрелов.</p> <p>Этот порядок команд и порядок объявлений Диктором, сохраняется до окончания трех (3) серий из пяти (5) выстрелов лежа.</p>

	<p>После окончания третьей серии ССЛО подает команду «СТОП...РАЗРЯЖАЙ»</p> <p>Судья линии огня должен проверить, что затворы у винтовок открыты, и вставлены флажки безопасности.</p>
<p>ВРЕМЯ НА СМЕНУ ПОЛОЖЕНИЯ И ПРОБНЫЕ СТРЕЛЬБА ИЗ ПОЛОЖЕНИЯ СТОЯ</p> <p>9:00 Минут</p>	<p>Сразу же после команды «СТОП...РАЗРЯЖАЙ», ССЛО начинает объединённое Время на Смену Положения и Пробные выстрелы, дав команду «ДЕВЯТЬ МИНУТ НА СМЕНУ ПОЛОЖЕНИЯ И ПРОБНЫЕ ВЫСТРЕЛЫ...СТАРТ».</p> <p>После этой команды, финалисты могут взять свои винтовки в руки, чтобы приготовить их к стрельбе стоя. Принять изготовку для стрельбы стоя, вынуть флажки безопасности, тренироваться в холостую и сделать неограниченное количество пробных выстрелов.</p> <p>После начала Времени на смену положения, Диктор рассказывает о местах и результатах финалистов после стрельбы с колена и лежа.</p> <p>За 30 сек. до окончания Времени на смену положения и пробные выстрелы, ССЛО подает команду “30 СЕКУНД”.</p> <p>Через девять (9) минут ССЛО подает команду «СТОП». После этого следует 30 сек. пауза, для того, чтобы Технический Судья мог подготовить мишени для ЗАЧЕТНОЙ стрельбы.</p>
<p>ЗАЧЕТНАЯ СТРЕЛЬБА ИЗ ПОЛОЖЕНИЯ СТОЯ</p> <p>2 серии x по 5 выстрелов и 5 одиночных выстрелов</p> <p>Время: 250 сек. на серию. 50 сек. на каждый</p>	<p>Через 30 сек. ССЛО дает команду: «СЛЕДУЮЩАЯ ЗАЧЕТНАЯ СЕРИЯ, ЗАРЯЖАЙ». Через пять (5) сек. ССЛО подает команду «СТАРТ».</p> <p>У финалистов есть 250 сек. на каждую серию стоя из пяти (5) ЗАЧЕТНЫХ выстрелов.</p> <p>Этот порядок команд и порядок объявлений Диктором, сохраняется до окончания двух (2) серий из пяти (5) выстрелов стоя.</p> <p>После того, как ССЛО подаст команду «СТОП» после второй серии, соревнования покидают финалисты, занявшие 8-е и 7-е места.</p>

<p>ОДИНОЧНЫЙ ВЫСТРЕЛ</p>	<p>Диктор называет спортсменов, покидающих соревнования и рассказывает о результатах других спортсменов.</p> <p>Сразу же по окончании комментариев Диктора, ССЛО подает команду «СЛЕДУЮЩАЯ ЗАЧЕТНАЯ СЕРИЯ, ЗАРЯЖАЙ».</p> <p>Через пять (5) сек. ССЛО подает команду «СТАРТ».</p> <p>У финалистов есть 50 сек. на каждый одиночный выстрел. Информация по отчёту обратного времени, по-прежнему должна быть доступна всем спортсменам.</p> <p>После 50 сек., или если все финалисты сделали по одному (1) выстрелу, ССЛО подает команду «СТОП». Диктор рассказывает о том, кто выбыл и о результатах других спортсменов.</p> <p>ССЛО и Диктор сохраняют этот порядок команд и порядок объявлений до последнего выстрела, который определит золотого и серебряного призеров.</p>
<p>ВЫБЫВАНИЯ</p>	<p>Два (2) спортсмена, занявшие после второй серии стоя (Всего 40 выстрелов, 8-е и 7-е места) выбывают из соревнований. После каждого из пяти одиночных выстрела дополнительно выбывает один (1) спортсмен с худшим результатом:</p> <p>После 41 выстрела – 6е место</p> <p>После 42 выстрелов – 5е место</p> <p>После 43 выстрелов – 4е место</p> <p>После 44 выстрелов – 3е место (определяется бронзовый призер)</p> <p>После 45 выстрелов – 2е и 1е места (определяются серебряный и золотой призеры)</p>
<p>ОДИНАКОВЫЙ РЕЗУЛЬТАТ</p>	<p>Если у спортсменов с наименьшим результатом одинаковый результат, то для определения выбывающего финалиста производится дополнительный одиночный выстрел(ы), до тех пор, пока не определится выбывающий.</p> <p>Для перестрелки ССЛО сразу же, называет фамилии спортсменов, у которых одинаковый результат, и их стрелковые места, и дает им команду произвести дополнительный</p>

	выстрел(ы) по обычной процедуре стрельбы. До окончания перестрелки, Диктор не дает никаких комментариев. Если, одинаковый результат у спортсменов, занявшие 7е и 8е места, то более высокое место занимает спортсмен, у которого более высокий результат в последней серии из пяти выстрелов, в предпоследней, и т.д. до последней серии.
ЗАВЕРШЕНИЕ ФИНАЛОВ	После того, как два (2), оставшихся финалиста сделают последний выстрел, и если нет перестрелок и протестов, то ССЛО объявляет: «РЕЗУЛЬТАТЫ ОКОНЧАТЕЛЬНЫЕ». Жюри должно собрать всех трех призеров в СЗ и Диктор немедленно объявляет золотого, серебряного и бронзового призеров, согласно Правилу 6.17.1.14.
СМЕНА ПОЛОЖЕНИЙ	До команды ССЛО «СТАРТ» для Времени на Смену Положения и Пробные выстрелы, спортсмены не могут начинать подготовку к следующему положению. За первое нарушение спортсмен получает предупреждение. За второе нарушение спортсмен штрафуетя двумя (2) очками, которые вычитаются из результата первого выстрела следующей серии.
РАБОТА ТРЕНЕРА	Тренеры могут помочь финалистам до Финала принести необходимые принадлежности на линию огня, а после Финала их убрать. Тренеры не могут помогать спортсменам во время смены положений. Разрешена помощь спортсменам жестами; подсказки голосом разрешены только во время смены положений, после того, как спортсмен отойдет к тренеру (тренер подходить к спортсмену не может).

1.17.4 (6.17.4) ФИНАЛ В ДИСЦИПЛИНЕ МП(25)-2x30

ФОРМАТ ФИНАЛА	Финал упражнения МП(25)-2x30 состоит из восьми (8) 4-секундных серий по 5 выстрелов. Результат определяется количеством попаданий. Финалисты с наименьшим количеством попаданий выбывают. Выбывание начинается после четвертой серии и продолжается до восьмой серии, в которой определяются золотой и серебряный призеры.
МИШЕНИ	Для Финала используется три (3) установки по пять (5) электронных мишеней на каждой. На каждой установке становятся по 2 финалиста. Для каждой установки должно быть подготовлено стрелковое место, размером 1.50 м x 1.50 м. Финалисты должны занять свои места по левую и правую стороны стрелкового места, таким образом, чтобы хотя бы одна (1) нога касалась линии, которые ограничивают стрелковое место слева и справа, как предписано правилом 6.4.11.7

<p>ОПРЕДЕЛЕНИЕ РЕЗУЛЬТАТА</p>	<p>Результат в Финале определяется по попаданиям и промахам; каждое попадание засчитывается, как одно (1) очко; каждый промах засчитывается, как ноль (0) очков. Зона попадания соответствует зоне 9.7, на мишени для скоростной стрельбы из пистолета.</p> <p>Совокупный общий результат (общее количество попаданий) определяет занятое место в Финале, распределение мест при равенстве очков проводятся согласно результатам перестрелок.</p>
<p>ВРЕМЯ СБОРА ФИНАЛИСТОВ</p> <p>за 30:00 и 15:00 мин.</p>	<p>Спортсмены должны прибыть со своим инвентарём и стрелковой одеждой за 30 мин. до начала Финала. После этого, Жюри, как можно быстрее должны закончить проверку оружия и инвентаря. Спортсменам, или их тренерам должно быть разрешено, не менее, чем за 15 минут до начала Финала, разложить свои вещи на своем стрелковом месте, включая достаточное для завершения Финала, количество патронов. Спортсменам разрешается взять с собой запасной пистолет, который можно использовать взамен неработающего пистолета, в него должен быть вставлен флажок безопасности.</p>
<p>ВЫЗЫВ НА ЛИНИЮ ОГНЯ, ВРЕМЯ НА ПОДГОТОВКУ И ПРОБНЫЕ ВЫСТРЕЛЫ</p> <p>за 10:00 мин.</p>	<p>За десять (10) мин. до начала Финала ССЛО подает команду «СПОРТСМЕНЫ ПРИГЛАШАЮСЯ НА ЛИНИЮ ОГНЯ». Через одну (1) мин., ССЛО начинает двух (2) минутную подготовку, дав команду «ПРИГОТОВИТСЯ».</p> <p>Через две (2) мин. ССЛО дает команду «ВРЕМЯ НА ПОДГОТОВКУ ЗАКОНЧИЛОСЬ».</p> <p>Пробная серия состоит из пяти (5) выстрелов за четыре (4) секунды. Сразу же после времени на подготовку, ССЛО дает команду: «ПРОБНАЯ СЕРИЯ – ЗАРЯЖАЙ», через 30 сек. после команды «ЗАРЯЖАЙ», ССЛО называет фамилии первых (стоящих слева) спортсменов на каждой установке, согласно списка: (ФАМИЛИЯ СПОРТСМЕНА №1, ФАМИЛИЯ СПОРТСМЕНА №3, ФАМИЛИЯ СПОРТСМЕНА №5). После объявления фамилий спортсменов, они могут вставить магазины в свои пистолеты и подготовиться к стрельбе.</p> <p>Через 15 сек. после объявлений фамилий финалистов №№1,3 и 5, ССЛО дает команду «ВНИМАНИЕ» и включает красные огни. Эти стрелки должны принять изготовку «ГОТОВ» (см. Правило 8.7.2). Через 7 секунд загораются зеленые огни. После отработки четырех (4) сек., загораются красные огни, они будут гореть 10-14 сек. (пока установка приготовится к следующей серии). За эти 10-14 сек. спортсмены могут осмотреть свои мониторы.</p>

	<p>После того, как судья по ЭМУ даст сигнал, что установки готовы, ССЛО объявляет: «(ФАМИЛИЯ СПОРТСМЕНА №2, ФАМИЛИЯ СПОРТСМЕНА №4, ФАМИЛИЯ СПОРТСМЕНА №6)». После объявления фамилий спортсменов, они могут вставить магазины в свои пистолеты и приготовиться к стрельбе.</p> <p>Через пятнадцать (15) сек. дается команда «ВНИМАНИЕ», и все временные параметры для этой серии будут повторены.</p> <p>После отработки четырех (4) сек., загораются красные огни, они будут гореть 10-14 сек. За эти 10-14 сек. спортсмены могут осмотреть свои мониторы.</p> <p>Никаких комментариев после пробной серии не дается. После того, как все финалисты закончили свои пробные серии, они должны положить свои заряженные пистолеты на столик, вставив предварительно в них флажки безопасности, и повернуться лицом к зрителям для представления. Судья должен убедиться, что затворы пистолетов открыты, и что в патроннике и магазинах нет патронов.</p>
<p>ПРЕДСТАВЛЕНИЕ ФИНАЛИСТОВ</p> <p>за 4:45</p>	<p>После проверки пистолетов финалистов, Диктор представляет спортсменов, ССЛО и Ответственного члена Жюри, согласно правилу 6.17.1.12.</p>

<p>КОМАНДЫ И ПРОВЕДЕНИЕ СТРЕЛЬБЫ В ДЕТАЛЯХ</p> <p>Зачетная стрельба началась 0:00</p>	<p>Каждая ЗАЧЕТНАЯ финальная серия состоит из пяти (5) выстрелов за 4 сек. Каждую серию, все оставшиеся финалисты должны стрелять отдельно и последовательно, друг за другом. Все серии стреляются по порядку слева на право.</p> <p>Сразу же после представления, ССЛО дает команду: «ЗАНЯТЬ СВОИ МЕСТА».</p> <p>Через 15 сек. после представления ССЛО дает команду «ЗАРЯЖАЙ». После команды «ЗАРЯЖАЙ» спортсменам дается одна (1) мин., чтобы зарядить два (2) магазина (правило 8.7.6.2 d в Финале не действует). Подается только одна (1) команда «ЗАРЯЖАЙ» перед началом первой ЗАЧЕТНОЙ серии. Во время проходящего Финала, спортсмены могут снаряжать магазины по мере необходимости.</p>
---	---

	<p>После команды «ЗАРЯЖАЙ», спортсмены могут прицеливаться, поднимать руку и тренироваться вхолостую, за исключением времени, когда стреляет его сосед по установке. В это время, спортсмен, стоящий на установке справа может взять свой пистолет в руку, чтобы подготовиться, но ему нельзя делать упражнения по прицеливанию, подъема руки и холостить. После того, как спортсмен, стоящий слева отстрелял, он должен положить свой пистолет, и отойти назад со своего стрелкового места, или не двигаться, пока стреляет его сосед справа.</p> <p>Через одну (1) мин. после команды «ЗАРЯЖАЙ», ССЛО называет фамилию первого, стоящего по порядку спортсмена «ФАМИЛИЯ СПОРТСМЕНА №1». После объявления своей фамилии, спортсмен может вставить магазин в свой пистолет и подготовиться к стрельбе.</p> <p>Через 15 сек. после объявления фамилии первого стрелка, ССЛО дает команду «ВНИМАНИЕ», и включает красные огни. Первый стрелок должен принять изготовку «ГОТОВ». После паузы в 7 сек. загораются зеленые огни. Через 4 сек., времени на стрельбу, на 10-14 сек. загораются красные огни (время на перезагрузку мишеней).</p> <p>За эти 10-14 сек. ССЛО должен объявить результат этой серии (например «ЧЕТЫРЕ ПОПАДАНИЯ»).</p> <p>Сразу же после объявления результата и сигнала Технического Судьи, что установка готова, ССЛО объявляет «(ФАМИЛИЯ СТРЕЛКА №2)». Через 15 сек. подается команда «ВНИМАНИЕ», временные параметры для этой серии остаются такими же. После этой серии ССЛО объявляет результат. Остальные продолжают стрелять по порядку, пока все не закончат эту серию. После того, как все спортсмены сделают одну (1) серию, делается пауза в 15-20 секунд. Во время этой паузы, Диктор комментирует текущее положение спортсменов, лучшие результаты, спортсмены, которые выбывают, и т.п.</p> <p>Перед второй серией, ССЛО объявляет: (ФАМИЛИЯ СТРЕЛКА №1) и продолжает эту же процедуру, пока финалисты не отстреляют четыре (4) серии.</p>
	<p>После того, как все финалисты отстреляют четвертую серию,</p>

ВЫБЫВАНИЯ	<p>стрелок с худшим результатом выбывает (6-е место). После каждой последующей серии выбывает один (1) спортсмен.</p> <p>После 5 серии – 5-е место</p> <p>После 6 серии – 4-е место</p> <p>После 7 серии – 3-е место (бронзовая медаль)</p> <p>После 8 серии – 2-е и 1-е места (серебряная и золотая медали)</p>
ОДИНАКОВЫЙ РЕЗУЛЬТАТ	<p>Если у спортсменов с наименьшим результатом одинаковый результат, то для определения выбывающего финалиста, стреляется дополнительная 4-х секундная серия, серии повторяются до тех пор, пока не будет установлен выбывающий спортсмен. Во всех перестрелках первым стреляет спортсмен, стоящий слева.</p> <p>Для перестрелки ССЛО сразу же, называет фамилию первого по порядку спортсмена «(ФАМИЛИЯ СПОРТСМЕНА №1)», после этого проводится обычная процедура стрельбы. Диктор не дает никаких комментариев до окончания перестрелки.</p>
ЗАВЕРШЕНИЕ ФИНАЛОВ	<p>После того, как два (2), оставшихся финалиста отстреляют восьмую серию, и если нет перестрелок и протестов, ССЛО объявляет: «РЕЗУЛЬТАТЫ ОКОНЧАТЕЛЬНЫЕ».</p> <p>Жюри должно собрать всех трех призеров в СЗ и Диктор немедленно объявляет золотого, серебряного и бронзового призеров, согласно Правилу 6.17.1.14.</p> <p>Перед тем, как любой финалист, или его тренер уберет пистолет с линии огня, судья должен проверить и убедиться, что затвор пистолета открыт, флажок безопасности вставлен, магазин должен быть вынут и разряжен. Перед тем, как забрать пистолет с линии огня, он должен быть убран в чехол.</p>
ПРОМАХИ ПО ВРЕМЕНИ	<p>Если стрелок сделал промах по времени, или вовсе не стрелял в пять (5) мишеней, в отведенное время, то вычитывается одно (1) попадание за каждый промах или не сделанный выстрел в этой серии. Выстрел(ы) будут отмечены, как “ПВ”</p>
	<p>Если Жюри определило, что стрелок слишком рано начал</p>

ИЗГОТОВКА «ГОТОВ» (8.7.2, 8.7.3)	<p>подъем руки, или опустил ее недостаточно низко, то стрелок должен быть оштрафован на два (2) попадания в этой серии (зеленая карточка). В Финале предупреждений не дается. В случае повторения нарушения, стрелок должен быть дисквалифицирован (красная карточка). Решение о нарушении изготовления ГОТОВ, должны принимать, как минимум два члена Жюри соревнований. Они должны подать сигнал (например, поднять флажок), показав, что стрелок начал подъем руки слишком рано. Это должно быть сделано до того, как стрелок будет оштрафован, или дисквалифицирован.</p>
ЗАДЕРЖКИ (8.9)	<p>Задержки во время пробных не заявляются и не перестреливаются. Во время ЗАЧЕТНЫХ серий может быть заявлена только одна задержка (ДОПУСТИМАЯ или НЕДОПУСТИМАЯ). Если задержка произошла во время ЗАЧЕТНОЙ серии, то Судья линии огня должен определить произошла ДОПУСТИМАЯ или НЕДОПУСТИМАЯ задержка. Если задержка ДОПУСТИМАЯ, то спортсмен должен сразу же повторить серию, остальные финалисты ждут окончания перестрелки, и ему засчитывается результат перестрелянной серии. Спортсмену дается 15 секунд на подготовку к перестрелке серии. Последующие задержки не дают право на перестрелку, и засчитываются только попадания, показанные на дисплее.</p> <p>Если задержка НЕ ДОПУСТИМАЯ, то стрелок наказывается двумя (2) попаданиями из этой серии.</p>

1.17.5 (6.17.5) ФИНАЛ В ДИСЦИПЛИНЕ МП-60

ФОРМАТ ФИНАЛА	<p>Финал дисциплины МП-60 на 25 метров состоит из десяти (10) скоростных серий по 5 выстрелов, результат определяется по системе попал-промах. Выбывание финалистов с наименьшим результатом начинается с четвертой серии, и продолжается до десятой серии, в которой определяются серебряный и золотой медалисты.</p>
МИШЕНИ	<p>В Финале должны использоваться две (2) установки по пять (5) ЭМУ для скоростной стрельбы на 25 метров. Мишени обозначаются буквами А-В-С-Д-Е-Ф-Г-И-К-Л-М-Н-О-Р-Т-У-Х-Ц-Ч-Ш-Щ-Ъ-Ь-Э-Ю-Я. В Финале восемь (8) финалисток становятся на щиты А-В-С-Д-Е-Ф-Г-И-К, согласно произвольной жеребьевке.</p>
	<p>Финал начинается с нуля (0). Результат определяется,</p>

<p>ОПРЕДЕЛЕНИЕ РЕЗУЛЬТАТА</p>	<p>как попал, или промах; каждый выстрел, попавший в зону попадания, засчитывается, как одно попадание. Любой выстрел, определенный как 10,2 или выше, в Мишени для скоростной стрельбы на 25 метров, засчитывается, как попадание.</p> <p>Во время Финала, место спортсмена определяется по сумме всех попаданий. Если у двух, или более спортсменок одинаковый результат, то они должны отстрелять дополнительную серию(и), до тех пор, пока не определится, кто выбывает.</p>
<p>ВРЕМЯ СБОРА ФИНАЛИСТОВ</p> <p>за 30:00 и 15:00 мин.</p>	<p>Спортсменки должны прибыть со своим инвентарём и стрелковой одеждой за 30 мин. до начала Финала. Жюри должно как можно быстрее закончить проверку оружия и экипировки, по мере прибытия каждой из спортсменок. Спортсменкам, или их тренерам должно быть разрешено, не менее, чем за 15 минут до начала Финала, разложить свои вещи на своем стрелковом месте, включая достаточное для завершения Финала, количество патронов. Спортсменам разрешается взять с собой запасной пистолет, который можно использовать взамен неработающего пистолета (в него должен быть вставлен флажок безопасности).</p>
<p>ВЫЗЫВ НА ЛИНИЮ ОГНЯ, ВРЕМЯ НА ПОДГОТОВКУ И ПРОБНЫЕ ВЫСТРЕЛЫ</p> <p>за 12:00 мин.</p>	<p>За двенадцать (12) мин. до начала Финала ССЛО подает команду «СПОРТСМЕНЫ ПРИГЛАШАЮСЯ НА ЛИНИЮ ОГНЯ».</p> <p>Через одну (1) мин., ССЛО начинает двух (2) минутную подготовку, дав команду «ПРИГОТОВИТСЯ».</p> <p>Через две (2) мин. ССЛО дает команду «ВРЕМЯ НА ПОДГОТОВКУ ЗАКОНЧИЛОСЬ».</p> <p>Пробная серия состоит из пяти (5) выстрелов, которые выполняются в обычном режиме для Скоростной половины упражнения (Правило 8.7.6.4).</p> <p>Сразу же после окончания времени на подготовку, ССЛО дает команду: «ПРОБНАЯ СЕРИЯ – ЗАРЯЖАЙ», после этой команды спортсменки могут вставить заряженные магазины в пистолет и подготовиться к стрельбе.</p> <p>Через 60 сек. после команды «ЗАРЯЖАЙ», ССЛО дает команду «ВНИМАНИЕ» и включает красные огни. Спортсменки должны принять изготовку «ГОТОВ» (см. Правило 8.7.2). Через 7 секунд загораются зеленые огни</p>

	<p>для первых трех (3) секунд. После окончания серии, ССЛО дает команду, «СТОП...РАЗРЯЖАЙ».</p> <p>Никаких комментариев по результатам пробной серии не дается. После команды «СТОП...РАЗРЯЖАЙ» Финалистки должны положить свои разряженные пистолеты на столик, вставив предварительно в них флажки безопасности, и повернуться лицом к зрителям для представления. Судья должен убедиться, что затворы пистолетов открыты, и что вставлены флажки безопасности.</p>
<p>ПРЕДСТАВЛЕНИЕ ФИНАЛИСТОВ ЗА 6:15</p>	<p>После проверки пистолетов финалистов, Диктор представляет спортсменов, ССЛО и Ответственного члена Жюри, согласно правилу 6.17.1.12.</p>
<p>КОМАНДЫ И ПРОВЕДЕНИЕ СТРЕЛЬБЫ В ДЕТАЛЯХ</p> <p>Зачетная стрельба началась 0:00</p>	<p>Сразу же после представления, ССЛО дает команду: «ЗАНЯТЬ СВОИ МЕСТА».</p> <p>Через 15 сек., начинается первая ЗАЧЕТНАЯ серия и ССЛО подает команду «ЗАРЯЖАЙ». Финалисткам дается одна (1) мин., чтобы зарядить два(2) магазина (правило 8.7.6.2 d в Финале не действует).</p> <p>Подается только одна (1) команда «ЗАРЯЖАЙ» перед началом первой ЗАЧЕТНОЙ серии. Во время проходящего Финала, спортсмены могут заряжать магазины по мере необходимости.</p> <p>Через одну (1) минуту после команды «ЗАРЯЖАЙ», ССЛО подает команду «ПЕРВАЯ СЕРИЯ ...ПРИГОТОВИТСЯ». После этой команды спортсменки могут вставить магазины в пистолет и подготовиться к стрельбе.</p> <p>Через 15 сек. после команды «ПРИГОТОВИТЬСЯ», ССЛО подает команду «ВНИМАНИЕ» и включает красные огни. Спортсменки должны принять изготовку «ГОТОВ» (Правило 9.7.2). Через семь (7) сек. должны загореться зеленые огни, для выполнения первого выстрела за три (3) сек. скоростной серии. По окончании серии, ССЛО подает команду «СТОП».</p> <p>После команды «СТОП», Диктор рассказывает о местах финалисток и результатах.</p>

	<p>Через 15 сек. после того, как закончил Диктор, ССЛО подает команду «СЛЕДУЮЩАЯ СЕРИЯ ...ПРИГОТОВИТЬСЯ». Через 15 сек. ССЛО подает команду «ВНИМАНИЕ».</p> <p>Такой порядок выполнения финала продолжается до тех пор, пока все финалистки не отстреляют по четыре (4) серии.</p> <p>По окончании четвертой серии, если нет перестрелок за восьмое место, ССЛО подает команду «СТОП...РАЗРЯЖАЙ».</p>
<p>ВЫБЫВАНИЯ</p>	<p>После того, как все финалисты отстреляют четвертую серию, стрелок с худшим результатом выбывает (8-е место). После каждой последующей серии выбывает один (1) спортсмен.</p> <p>После 5 серии – 7-е место</p> <p>После 6 серии – 6-е место</p> <p>После 7 серии – 5-е место</p> <p>После 8 серии – 4-е место</p> <p>После 9 серии – 3-е место (бронзовая медаль)</p> <p>После 10 серии – разыгрываются 2-е и 1-е места (серебряная и золотая медали)</p>
<p>ОДИНАКОВЫЙ РЕЗУЛЬТАТ</p>	<p>Если у двух (2), или у большего количества спортсменок с наименьшим результатом одинаковый результат (количество попаданий), то для определения выбывающей финалистки, стреляется дополнительная скоростная серия(и) из пяти выстрелов, серии повторяются до тех пор, пока не будет установлена выбывающая спортсменка.</p> <p>Если есть перестрелка, ССЛО немедленно объявляет фамилии спортсменок с одинаковым результатом, и подает им команды для выполнения дополнительной серии, в обычном режиме.</p> <p>Диктор не дает никаких комментариев до окончания перестрелки.</p>
	<p>После выполнения десятой серии и, если нет</p>

ЗАВЕРШЕНИЕ ФИНАЛОВ	<p>перестрелок за 1-е и 2-е место, ССЛО подает команду: СТОП...РАЗРЯЖАЙ» и «РЕЗУЛЬТАТЫ ОКОНЧАТЕЛЬНЫЕ».</p> <p>Жюри должно собрать всех трех призеров в СЗ и Диктор немедленно объявляет золотого, серебряного и бронзового призеров, согласно Правилу 6.17.1.14.</p>
ИЗГОТОВКА «ГОТОВ» (8.7.2)	<p>Если Жюри определило, что спортсменка слишком рано начала подъем своей руки, или опустил ее недостаточно низко, то она должна быть оштрафована на два (2) попадания в этой серии (Зеленая карточка). В Финале предупреждений не дается. В случае повторения нарушения в Финале, спортсменка должна быть дисквалифицирована (Красная карточка). Решение о нарушении изготовления ГОТОВ, должны принимать, как минимум два члена Жюри соревнований, подав сигнал (например поднять флажок или карточку), показав, что стрелок начал подъем руки слишком, перед тем, как стрелок будет оштрафован, или дисквалифицирован.</p>
ЗАДЕРЖКИ (8.9)	<p>Задержки во время пробных не заявляются и не достреливаются. Во время ЗАЧЕТНЫХ серий может быть заявлена только одна задержка (ДОПУСТИМАЯ или НЕДОПУСТИМАЯ). Если задержка произошла во время ЗАЧЕТНОЙ серии, то Судья линии огня должен определить произошла ДОПУСТИМАЯ или НЕДОПУСТИМАЯ задержка. Если задержка ДОПУСТИМАЯ, то спортсменка должна сразу же дострелять серию, остальные финалисты ждут окончания дострела. Спортсменке дается 15 сек. на подготовку к дострелу серии. Последующие задержки не дают право на перестрелку, и засчитываются только попадания, показанные на дисплее.</p>

1.17.6 (6.17.6) Протесты в Финалах

а) Любые протесты должны подаваться устно, и немедленно. Протест может быть подан спортсменом, или его тренером путем поднятия руки;

б) Любой протест должен быть рассмотрен Жюри по Протестам в Финалах (3.12.3.7, 6.16.6 и 6.17.1.10.d.) немедленно. Решение Жюри по Протестам в Финалах окончательно и не может быть опротестовано; а также

в) Если протест в Финале отклонен, то спортсмен штрафуются на два очка или два попадания из последнего выстрела или серии.

1.17.7 (6.17.7) Награждение

Награждение призеров соревнований должно проводиться как можно быстрее, сразу же по окончании каждого из Финалов.

1.18 (6.18) Правила выполнения упражнений ВП-40+40 микс и ПП-40+40 микс (пара-смешанная)

1.19 (6.19) Упражнения по стрельбе из винтовки и пистолета (пара-смешанная).

1.19.1 (6.19.1) Общие правила проведения.

1.19.2 (6.19.2) Правила (6.19) определяют специальные правила проведения соревнований в следующих упражнениях:

а) Пневматическая винтовка 10 метров, 80 выстрелов, пара-смешанная. ВП-40+40 микс

б) Пневматический пистолет 10 метров, 80 выстрелов, пара-смешанная. ПП-40+40 микс

1.19.2.1 (6.19.2.1) Смешанные команды образуются из спортсменов одного субъекта РФ и состоят из двух стрелков, одного мужчины и одной женщины.

1.19.2.2 (6.19.2.2) Субъект РФ вправе заявить на упражнение только две (2) команды.

1.19.2.3 (6.19.2.3) Формат соревнований. Упражнения пара-смешанная 10 метров состоит из двух стадий:

а) Квалификация

б) Финал

1.19.2.4 (6.19.2.4) Результат команды определяется как сумма результатов двух членов команды.

1.19.2.5 (6.19.2.5) Невербальное общение тренера со спортсменами разрешено во время квалификации(правило 6.12.5). Во время финала, во время комментариев Диктора, тренер может приблизиться к огневой позиции и говорить с членами его команды один раз за финал в течение 30 секунд максимум. Судья линии огня должен контролировать это время.

1.19.2.6 (6.19.2.6) Неисправности и задержки во время квалификации должны быть рассмотрены согласно правилу 6.13 Неисправности во время финала должны

быть рассмотрены согласно правилу 6.17.1.6. Принимается во внимание только одна задержка или неисправность в каждой стадии (квалификация или финал) независимо от того, была она разрешенная или неразрешенная.

1.19.2.7 (6.19.2.7) Претензии к ЭМУ и протесты по очкам. Претензии к ЭМУ во время отбора рассматриваются в соответствии с 6.16.5.2. Претензии к ЭМУ во время финала рассматриваются в соответствии с 6.18.3.5.

1.19.2.8 (6.19.2.8) Протесты. Протесты во время отбора рассматриваются в соответствии с 6.16. Любой протест на финале рассматривается Жюри в соответствии с 6.17.1.10 d) и 6.17.6.

1.19.2.9 (6.19.2.9) Церемонии награждения. Церемонии награждения по смешанным командным упражнениям проходят в соответствии с 6.17.7.

1.19.3 (6.19.3) Квалификация

1.19.3.1 (6.19.3.1) Квалификация в упражнениях смешанных команд может проходить в одну или более смен.

1.19.3.2 (6.19.3.2) Распределение. Двое членов каждой команды должны быть распределены на смежных точках огневого рубежа, при этом спортсмен находится справа, а спортсменка – слева. Команды распределяются жеребьёвкой в соответствии с 6.6.6. Команды одного и того же субъекта не могут находиться рядом друг с другом.

1.19.3.3 (6.19.3.3) Приглашение на линию. Старший Судья приглашает спортсменов на линию за пять (5) минут до начала времени подготовки и пристрелки.

1.19.3.4 (6.19.3.4) Время на подготовку и пробные выстрелы. На подготовку и пробные выстрелы перед квалификацией даётся десять (10) минут. Затем следует 30-секундная пауза для обнуления мишеней. В течение времени подготовки и пробных выстрелов диктор может объяснить зрителям формат соревнований, а также может представить участвующие команды.

1.19.3.5 (6.19.3.5) Количество зачётных выстрелов и время на выполнение упражнения. В квалификации каждый член команды делает сорок (40) зачётных выстрелов (всего 80 выстрелов на команду) с ограничением по времени в 50 минут. Квалификация проходит в соответствии с 6.11.

1.19.3.6 (6.19.3.6) Подсчёт очков. В квалификации при стрельбе из винтовки на 10 м, смешанная команда применяется подсчёт очков с десятыми долями очка (6.3.3.1). В квалификации при стрельбе из пистолета на 10 м, смешанная команда применяется подсчёт очков без десятых долей очка.

1.19.3.7 (6.19.3.7) Определение занятых мест. Места распределяются в соответствии с командным счётом. Ничьи разыгрываются применением 6.15.1 к очкам команд (суммы очков двух членов команды).

1.19.3.8 (6.19.3.8) Отбор в финал. Лучшие пять (5) команд в отборе проходят в финал.

1.19.4 (6.19.4) Финал.

1.19.4.1 (6.19.4.1) Место проведения. Финалы в смешанных командных упражнениях по стрельбе из винтовки и пистолета на 10 м должны, по возможности, проходить в финальном тире.

1.19.4.2 (6.19.4.2) Финалы в упражнениях смешанных команд проводятся в соответствии правилом 6.17.1.10.

1.19.4.3 (6.19.4.3) Расстановка команд на стрелковые позиции. Пять команд в финале распределяются жеребьевкой на десять (10) точек огневого рубежа финального тира. Члены команды должны быть распределены для стрельбы на смежных точках огневого рубежа. Когда команда регистрируется (за 30 мин. до начала), тренер команды обязан сообщить Секретариату, какой член команды будет стрелять слева, и какой член команды будет стрелять справа.

1.19.4.4 (6.19.4.4) Подсчёт очков. Очки, набранные в квалификации, не учитываются. Подсчёт очков в финале начинается с нуля. Все зачётные выстрелы в финалах (по стрельбе и из винтовки, и из пистолета) подсчитываются с десятными долями очка.

1.19.4.5 (6.19.4.5) Претензии к ЭМУ во время финалов. Если член команды заявляет, что его мишень не смогла зарегистрировать выстрел, либо имеет место неожиданный ноль или невыясненный промах, должны быть предприняты следующие шаги:

а) Жюри и судья линии огня обязаны отметить время поступления претензии;

б) Судья обязан остановить стрельбу второго члена команды и дать указание спортсмену, у мишени которого произошла неисправность, произвести другой выстрел. Если дополнительный выстрел регистрируется, судья даёт указание команде завершить серию/выстрел и даёт 60 секунд дополнительного времени. Значение дополнительного выстрела учитывается, а промах игнорируется.

в) Если дополнительный выстрел не регистрируется, судья обязан дать указание команде с неисправной мишенью прекратить стрельбу. По завершении

серии/выстрела Жюри обязано остановить соревнование и дать указание судье(ям) ЭМУ отремонтировать или заменить мишень.

г) После ремонта или замены мишени всем командам даются две (2) минуты на пробные выстрелы. Команда с неисправной мишенью затем завершит свою серию/выстрел в течение времени, оставшегося на момент наступления перерыва, плюс 60 секунд дополнительного времени. После того, как они завершат свою серию, соревнование продолжится.

1.19.4.6 (6.19.4.6) Сбор финалистов и начало финала. Время начала финала – время подачи старшим судьей команды к первой соревновательной серии. Отобравшиеся в финал команды обязаны прибыть к месту сбора финалистов, с обоими членами команды, одним тренером и всем необходимым снаряжением за 30 минут до времени начала финала. Штраф в два (2) очка вычитается из счёта первой соревновательной серии, если один или оба члена команды не прибывают вовремя. Судьи по контролю за оружием и экипировкой обязаны завершить проверки снаряжения до времени сбора финалистов. Членам команды и их тренерам должно быть позволено расположить свои винтовки или пистолеты на присвоенных им точках огневого рубежа как минимум за 18 минут до времени начала финала. Команды и их тренеры должны быть собраны по порядку стрелковых позиций для вызова на линию огня как минимум за двенадцать (12) минут до времени начала.

1.19.4.7 (6.19.4.7) Вызов спортсменов на линию. Старший судья вызывает всех участников финала к линии огня за двенадцать(12) минут до времени начала финала командой “СПОРТСМЕНЫ НА ЛИНИЮ”. Все спортсмены обязаны остановиться на линии огневого рубежа и повернуться лицом к зрителям, когда Старший судья объявит “ДАМЫ И ГОСПОДА, ПОЖАЛУЙСТА, ПОПРИВЕТСТВУЙТЕ СПОРТСМЕНОВ-УЧАСТНИКОВ ФИНАЛА ПО СТРЕЛЬБЕ ИЗ (ПНЕВМАТИЧЕСКОЙ ВИНТОВКИ/ПНЕВМАТИЧЕСКОГО ПИСТОЛЕТА НА 10 М)”. После паузы на аплодисменты Старший судья командует “ЗАНЯТЬ СВОИ ПОЗИЦИИ”. Спортсмены затем обязаны развернуться и направиться напрямую к своим стрелковым позициям.

1.19.4.8 (6.19.4.8) Время на подготовку и пробные выстрелы. По истечении одной (1) мин. Старший судья командует “ВРЕМЯ НА ПОДГОТОВКУ И ПРОБНЫЕ ВЫСТРЕЛЫ ПЯТЬ (5) МИНУТ ...СТАРТ”. Спустя четыре мин. и 30 сек. СС командует: “30 СЕКУНД”. Спустя пять мин. СС командует “СТОП...РАЗРЯДИТЬ”.

1.19.4.9 (6.19.4.9) Представление финалистов. После команды “СТОП...РАЗРЯДИТЬ” финалисты обязаны открыть ствольные коробки и установить флажки безопасности. Финалисты в стрельбе из винтовки могут оставаться на своих местах во время представления, но они обязаны вынуть винтовки из плеч, не поднимать их во время представления и повернуться лицом к зрителям. Финалисты

в стрельбе из пистолета обязаны положить свои пистолеты и повернуться лицом к зрителям для представления. Судья обязан проверить, что ствольные коробки открыты, а флажки безопасности установлены. После проверки оружия финалистов диктор представит финалистов, Старшего судью и главного члена Жюри в соответствии с 6.17.1.12. Немедленно после представления СС командует “ЗАНЯТЬ СВОИ ПОЗИЦИИ”.

1.19.4.10 (6.19.4.10) Зачетная серия из 5 выстрелов. Финал начинается со стрельбы каждым членом команды трёх (3) серий по 5 выстрелов (всего 10 выстрелов на команду на серию, всего 30 выстрелов на команду). Во время каждой серии двое членов команд обязаны чередоваться при осуществлении выстрелов (см. 6.18.3.3 выше), при этом спортсмен слева стреляет первым, а спортсмен справа – вторым (Л-П-Л-П-Л-П и т.д.). Оба спортсмена могут заряжать оружие и готовиться после команды “ЗАРЯДИТЬ”, но спортсмен справа не может стрелять до тех пор, пока не выстрелит спортсмен слева. Командам дается 300 секунд, чтобы произвести 2 x 5 выстрелов. Штраф в два (2) очка будет вычтен из счёта команды, стреляющей вне очереди.

1.19.4.11 (6.19.4.11) Выполнение зачетной серии из 5 выстрелов. Спустя 60 сек. после подачи команды “ЗАНЯТЬ СВОИ ПОЗИЦИИ” СС командует: «ПЕРВАЯ ЗАЧЕТНАЯ СЕРИЯ... ЗАРЯЖАЙ». Через 5 сек. СС командует “СТАРТ”.

а) Спустя 300 сек., либо после того, как все финалисты произведут пять (5) выстрелов, СС командует “СТОП”.

б) Немедленно после команды “СТОП” диктор даёт комментарии на 15- 20 сек. о текущих местах команд и примечательных результатах. Очки отдельных выстрелов не объявляются.

в) Немедленно после завершения диктором комментариев СС командует “СЛЕДУЮЩАЯ ЗАЧЕТНАЯ СЕРИЯ... ЗАРЯЖАЙ”. Эта последовательность продолжается до завершения всеми членами команд трёх (3) серий по 5 выстрелов.

1.19.4.12 (6.19.4.12) Одиночные выстрелы. После того, как каждая команда произведёт 3 x 10 выстрелов (30 выстрелов на команду), начинаются одиночные выстрелы, и каждый член команды производит один (1) выстрел. При каждом выстреле спортсмен слева обязан стрелять первым, а спортсмен справа – вторым. Командам дается 60 секунд, чтобы произвести свои два одиночных выстрела. Штраф в два (2) очка будет вычтен из счёта команды, стреляющей вне очереди. После того, как каждый член команды произвёл два (2) одиночных выстрела, начинается первое выбывание. Место каждой команды определяется следующим образом:

а) После того, как каждый член команды произвёл 17 выстрелов (15 + 2), выбывает команда на пятом месте.

б) После того, как каждый член команды произвёл 19 выстрелов (15 + 2 + 2), выбывает команда на четвёртом месте.

в) После того, как каждый член команды произвёл 21 выстрел (15 + 2 + 2 + 2), выбывает команда на третьем месте, и определяется обладатель бронзовой медали.

г) После того, как каждый член команды произвёл 24 выстрела (15 + 2 + 2 + 2 + 3), определяются обладатели золотой и серебряной медалей/

1.19.4.13 (6.19.4.13) Выполнение одиночных выстрелов. Немедленно по завершении диктором комментариев о местах и очках после трёх серий из 5 выстрелов СС командует “СЛЕДУЮЩИЙ ЗАЧЕТНЫЙ ВЫСТРЕЛ... ЗАРЯЖАЙ”. Через 5 сек. СС командует “СТАРТ”.

а) Спустя 60 секунд, либо после того, как все финалисты произведут один (1) выстрел, СС командует “СТОП”.

б) Немедленно после команды “СТОП” диктор даёт комментарии на 15- 20 сек. о текущих местах команд и примечательных результатах. Очки отдельных выстрелов не объявляются.

в) Немедленно после завершения диктором комментариев СС командует “СЛЕДУЮЩИЙ ЗАЧЕТНЫЙ ВЫСТРЕЛ... ЗАРЯЖАЙ”, и эта последовательность одиночных выстрелов продолжается. После того, как все члены команды произвели два (2) одиночных выстрела (всего 2 x 17 выстрелов), выбывает команда, занявшая 5-е место.

г) После того, как все остающиеся команды произвели два (2) дополнительных одиночных выстрела (всего 2 x 19 выстрелов), выбывает команда, занявшая 4-е место.

д) После того, как все остающиеся команды произвели два (2) дополнительных одиночных выстрела (всего 2 x 21 выстрелов), выбывает команда, занявшая 3- место.

е) После того, как две (2) остающиеся команды произвели три (3) дополнительных одиночных выстрела (всего 2 x 24 выстрелов), определяются команды, занявшие на 1-е и 2-е места (обладатели золотой и серебряной медалей).

1.19.4.14 (6.19.4.14) Розыгрыш ничьей. Ничьи между командами при выбывании или при определении обладателя золотой или серебряной медалей разыгрываются перестрелками. Команды с одинаковым результатом (оба члена) обязаны произвести дополнительные выстрелы, при этом спортсмен слева стреляет первым, а спортсмен справа – вторым, до розыгрыша ничьей. СС объявляет “НИЧЬЯ МЕЖДУ КОМАНДАМИ ИЗ (Субъект) И (Субъект)” и затем проводит перестрелку. Ограничение по времени на каждый выстрел – 60 секунд. Ничьи разыгрываются суммами выстрелов команд, участвующих в перестрелке.

1.19.4.15 (6.19.4.15) Завершение финала. Если после 24-го выстрела ничьи отсутствуют и определены обладатели золотой и серебряной медалей, СС командует “СТОП... РАЗРЯДИТЬ” и объявляет “РЕЗУЛЬТАТЫ ОКОНЧАТЕЛЬНЫ”. Судья обязан проверить, что ствольные коробки открыты, а флажки безопасности установлены. Жюри обязано собрать три команды-победителя и призеров, и диктор представит команды, завоевавшие бронзовую, серебряную и золотую медали.

1.20 (6.20) Бланки документов

Бланки документов, которые используются для проведения соревнований можно посмотреть на следующих страницах, это:

- а) БЛАНК ДЛЯ ПРОТЕСТОВ (Бланк П)**
- б) БЛАНК ДЛЯ АПЕЛЛЯЦИЙ (Бланк АП)**
- в) Справка с линии огня (Бланк СЛО)**
- г) Сообщение о результатах из секретариата (Бланк СР)**
- д) Бланк для подсчета результата после задержки в упражнении Мужской Скоростной пистолет на 25 м. (Бланк МСП)**
- е) Бланк для подсчета результата после задержки в упражнении Мужской Стандартный пистолет на 25 м. (Бланк МСТП)**
- ж) Предупреждение о нарушении Дресс/Рекламного кода (Бланк ДК)**

БЛАНК ДЛЯ ПРОТЕСТОВ – страница 1

	БЛАНК ДЛЯ ПРОТЕСТОВ	П
Содержание протеста (заполняется спортсменом или официальным лицом команды)		
Упражнение:		
Протест в Жюри:		
Дата	и Время	действия или решения по которому подается протест
Действие или решение по которому подается протест (заполняется от руки):		
Основания для Протеста (Перечислить пункты Правил, относящиеся к теме протеста):		
Протест заявлен:		
Имя и подпись		
ПОДТВЕРЖДЕНИЕ о получение Протеста (Заполняется Официальным лицом, получившим Протест)		
Протест получил:	Дата:	Время:
Заплачен взнос:	Получил:	
Имя и Подпись Официального лица, получившего протест:		

БЛАНК ДЛЯ АПЕЛЛЯЦИЙ – страница 1

	БЛАНК ДЛЯ АПЕЛЛЯЦИЙ НА РЕШЕНИЕ ЖЮРИ В АПЕЛЛЯЦИОННОЕ ЖЮРИ	АП
Заполняется Руководителем команды или ее Представителем		
Если, решение Жюри не удовлетворило протестующего, вопрос может быть передан в Апелляционное Жюри. Должна быть приложена копия предыдущего Протеста(П)		
Основание для Апелляции:		
Апелляция подана:		
Имя-Регион-Подпись		
Информация о получении Апелляции (Заполняется Официальным лицом, получившим Апелляцию)		
Апелляция получена:	Дата:	Время:
Заплачен взнос:	Получил:	
Имя и Подпись Официального лица, получившего Апелляцию:		

		СПРАВКА С ЛИНИИ ОГНЯ				СЛО	
Номер Справки с линии огня: (Записать в карточку)							
Дата:				Время:			
Упражнение:		Смена:				№ щита	
Фамилия, Имя участника:						Этап упраж.	
Старт.номер		Команда				Серия	
Краткое описание произошедшего:							
Примененные пункты правил:							
Принятое решение:							
Подпись Судьи заполнившего справку:		Ф.И.О печатными буквами				Время:	
Подпись члена Жюри соревнований:		Ф.И.О печатными буквами				Время:	
Подпись судьи линии огня:		Ф.И.О печатными буквами				Время:	
Подпись члена Жюри RTS:		Ф.И.О печатными буквами				Время:	
Подпись старшего технического судьи:		Ф.И.О печатными буквами				Время:	
Справочная информация об изменении результата				ссылка:			

ПРИМЕЧАНИЕ: По заполнении Судьей и Жюри, копия справки должна быть немедленно отправлена в комнату по управлению ЭМУ в тире.

		БЛАНК СООБЩЕНИЯ О РЕЗУЛЬТАХ ИЗ СЕКРЕТАРИАТА			СР
УПРАЖНЕ - НИЕ				Дата:	
СМЕНА:				ВЫБЫВАНИЕ / КВАЛИФИКАЦИЯ:	
КЕМ БЫЛ ОПУБЛИКОВАН ПРЕДВАРИТЕЛЬНЫ Й РЕЗУЛЬТАТ (ИМЯ):				ВРЕМЯ:	
ПРОТЕСТЫ ПРИНИМАЮТСЯ ДО:				ВРЕМЯ:	
ПРОТЕСТОВ НЕ БЫЛО (ИМЯ):				РЕЗУЛЬТАТЫ УТВЕРЖДЕНЫ:	
ИЛИ...					
ПРОТЕСТ ПРИНЯТ (СМ. ПРИЛОЖЕННЫЙ БЛАНК ПРОТЕСТА)				ВРЕМЯ ПОЛУЧЕНИЯ ПРОТЕСТА:	
РЕЗУЛЬТАТЫ ЕЩЁ НЕ УТВЕРЖДЕНЫ					
Подпись судьи RTS:				Ф.И.О печатными буквами	Время:
Подпись члена Жюри RTS:				Ф.И.О печатными буквами	Время:
Подпись старшего технического судьи:				Ф.И.О печатными буквами	Время:

ПРИМЕЧАНИЕ: По заполнении СЕКРЕТАРЕМ, копия сообщения должна быть немедленно отправлена в комнату по управлению ЭМУ в тире.

		Вычисление результата после задержки в упражнении Мужской Скоростной Пистолет 25м				МСП	
Какая половина и Смена	/	Серия и		1ая / 2ая		Время задержки	
		Какая серия		8с / 6с / 4с			
Номер установки		Фамилия спортсмена					
Ст. номер		Команда		Дата			
Для всех ДОПУСТИМЫХ задержек вставьте “ДЗ”, для всех НЕДОПУСТИМЫХ вставьте “НЗ 0,” для всех НЕСДЕЛАННЫХ ВЫСТРЕЛОВ вставьте “0” – только для промахов, или для несделанных выстрелов в каждую одиночную мишень в обеих сериях:							
Выстрел:		Левый Монитор	Монитор	Средний Монитор	Монитор	Правый Монитор	Сумма
Серия:							
Соревнование							
Перестрелка серии							
Окончательный результат							
(Окончательный результат соответствует сумме значений низшего достоинства пробоин в каждой колонке)							
Если это вторая часть серии из десяти выстрелов, то должен быть записан результат предыдущей (первой) серии из пяти выстрелов; если нет, то не заполняйте.			Результат предыдущих пяти выстрелов:			Правильный результат десяти выстрелов:	
Подпись Судьи линии огня				Фамилия Судьи линии огня (Напечатана)			
Подпись члена Жюри в тире				Фамилия члена Жюри в тире (Напечатана)			
Подпись судьи RTS				Подпись члена Жюри RTS			
Подтверждение о ручном вмешательстве в результаты в Главном компьютере				Подпись Технического судьи			
Подпись члена Жюри RTS				Номер корректирующей справки			

ПРИМЕЧАНИЕ: По заполнении Судьей и Жюри, копия справки должна быть немедленно отправлена в комнату по управлению ЭМУ в тире.

	Вычисление результата после задержки в упражнении Мужской Стандартный Пистолет 25м					МСтП
Смена	Серия и	1ая / 2ая/ 3я/ 4ая			Время задержки	
	Время серии	150с / 20с / 10с				
Номер щита		Фамилия спортсмена				
Ст. номер		Команда		Дата		
Для всех ДОПУСТИМЫХ задержек вставьте “ДЗ”, для всех НЕДОПУСТИМЫХ вставьте “НЗ 0,” для всех НЕСДЕЛАННЫХ ВЫСТРЕЛОВ вставьте “0” – только для промахов, или для несделанных выстрелов (какой выстрел по порядку) в мишень в обеих сериях:						
Выстрел:	1	2	3	4	5	Сумма
Серия:						
Соревнование						
Перестрелка серии						
Окончательный результат						
(Окончательный результат соответствует сумме значений 5 выстрелов низшего достоинства из всех пробойн)						
Если это вторая часть серии из десяти выстрелов, то должен быть записан результат предыдущей (первой) серии из пяти выстрелов; если нет, то не заполняйте.		Результат предыдущих пяти выстрелов:		Правильный результат десяти выстрелов:		
Подпись Судьи линии огня		Фамилия Судьи линии огня (Напечатана)				
Подпись члена Жюри в тире		Фамилия члена Жюри в тире (Напечатана)				
Подпись судьи RTS		Подпись члена Жюри RTS				
Подтверждение о ручном вмешательстве в результаты в Главном компьютере		Подпись Технического судьи				
Подпись члена Жюри RTS		Номер корректирующей справки				

ПРИМЕЧАНИЕ: По заполнении Судьей и Жюри, копия справки должна быть немедленно отправлена в комнату по управлению ЭМУ в тире.

1.21 (6.21) ДРЕСС-КОД

Пункт Общих Технических Правил 6.7.5 гласит:

“Спортсмены, тренеры и официальные лица несут ответственность за то, чтобы появляться в тире, одетыми соответственно публичному, спортивному мероприятию. Одежда на спортсменах и тренерах, должна соответствовать Дресс-Коду.

Это правило основа Дресс-Кода.

1.21.1 (6.21.1) ОБЩИЕ ПОЛОЖЕНИЯ

Все виды спорта связаны с образами, которые они представляют молодежи, общественности и СМИ. Олимпийские виды спорта, в частности, оцениваются по тому, представляют ли их спортсмены, тренеры и официальные лица профессиональные образы, демонстрирующие их лучшие качества. Возможность стрельбы расти как виду спорта и привлекать новых участников и болельщиков, равно как и будущий статус Стрельбы в Олимпийском Движении, подвержены влиянию того, как её спортсмены и официальные лица будут одеты. Этот *Дресс-Код МФСС* содержит положения и руководства для выполнения Правила 6.7.5.

1.21.2 (6.21.2) РЕГЛАМЕНТ ДЛЯ ОДЕЖДЫ СПОРТСМЕНОВ

1.21.2.1 (6.21.2.1) Вся одежда, которую носят спортсмены во время Тренировки, в Отборочном цикле, Квалификации и Финале, должна соответствовать одежде, которую спортсмены могут носить на международных спортивных соревнованиях. Одежда спортсменов должна передавать положительный образ стрелков, как спортсменов - олимпийцев.

1.21.2.2 (6.21.2.2) Во время соревнований стрелки из Пистолета, Винтовки и Движущейся мишени должны носить одежду спортивного стиля, цвета которой включают в себя цвета региона, цвета флага региона или федерации, а также соответствующие эмблемы. Так же можно носить тренировочные костюмы, спортивные костюмы или разминочную форму и т.д.

1.21.2.3 (6.21.2.3) Члены команды, участвующие в командных соревнованиях, должны быть одеты в одинаковую форму, форму Субъекта, который они представляют.

1.21.2.4 (6.21.2.4) Во время церемоний награждения и других церемоний спортсмены должны быть одеты в свою официальную национальную форму или национальные тренировочные костюмы. При награждении команды, все члены команды должны быть одеты в соответствующую национальную форму. Если

спортсмен прибыл на Церемонию Награждения, не одетые в форму национальной команды, Член Жюри может церемонию отложить, и потребовать от спортсмена переодеться в соответствующую форму для продолжения церемонии.

1.21.2.5 (6.21.2.5) Одежда стрелков из винтовки должна соответствовать Требованиям к одежде стрелков из винтовки, описанных в Правиле 7.5. Если они не надели стрелковые штаны, или ботинки, то во время соревнований, они должны носить одежду в соответствии с Дресс-Кодом.

1.21.2.6 (6.21.2.6) Во время тренировок и соревнований из Пистолета, женщины могут носить платья, юбки, юбки-брюки, шорты или брюки, блузы или топы (должны закрывать грудь и спину, а также оба плеча). Мужчины могут носить брюки или шорты и рубашки с коротким, или длинным рукавом. Спортсменам запрещено носить одежду, способствующую улучшению результата. Вся одежда спортсменов должна соответствовать Дресс-Коду МФСС (Правило 6.7.5 и 6.21).

1.21.2.7 (6.21.2.7) Если во время соревнований спортсмен носит шорты, то нижняя их часть не должна быть выше 15 см. от центра коленной чашечки. Этой же длине должны соответствовать юбки и платья.

1.21.3 (6.21.3) ЗАПРЕЩЕННЫЕ ВИДЫ ОДЕЖДЫ

1.21.3.1 (6.21.3.1) Запрещённые виды одежды для соревнований и Церемоний награждения, включают в себя голубые джинсы, джинсы или похожие на них брюки не спортивной расцветки, камуфляжную одежду, майки без рукавов, слишком короткие шорты (см. 6.19.2.8), рваные отрезанные шорты, брюки с заплатами или дырами, одежду с капюшоном, а также рубашки или брюки с неспортивными или неподходящими надписями (см. Правило 6.12.1, о запрете пропаганды). Спортивные расцветки должны включать в себя национальные цвета. Если на одежде нет национальных цветов, то неспортивные цвета включают в себя камуфляжные, в клеточку, хаки, оливковый и коричневый.

1.21.3.2 (6.21.3.2) Спортсмены не могут носить сандалии любого вида или снимать свою обувь (с носками или без).

1.21.3.3 (6.21.3.3) Переодеваться можно только в специально отведённых местах, в соревновательной зоне это делать запрещено. Запрещено переодеваться на стрелковых местах и в тире.

1.21.4 (6.21.4) ТРЕБОВАНИЯ К ОДЕЖДЕ ТРЕНЕРОВ И ОФИЦИАЛЬНЫХ ЛИЦ

1.21.4.1 (6.21.4.1) Дресс-Код должны также соответствовать Члены Жюри и Официальные лица, включая Судей. Дресс-Коду должны также соответствовать и

тренеры, когда они работают в соревновательной зоне во время тренировки, соревнований или Финалах.

1.21.4.2 (6.21.4.2) За исключением тех случаев, когда организаторы соревнований обеспечивают специальной официальной одеждой, Члены жюри должны носить темные брюки или юбки и светлые рубашки с воротником, с длинным или коротким рукавом. Если из-за холодной погоды необходимо одеть теплый свитер, или жакет, то желательно, чтобы он был темного цвета. Если слишком жарко, то рекомендуется носить легкие брюки. Из обуви рекомендуется носить обычные темные ботинки, или спортивную обувь.

1.21.4.3 (6.21.4.3) На рабочем месте Члены Жюри должны носить красные жилетки членов жюри.

1.21.4.4 (6.21.4.4) Официальным лицам соревнований и тренерам, не разрешается носить запрещенные виды одежды, описанные выше в параграфе 6.19.3.

1.21.5 (6.21.5) ТРЕБОВАНИЯ К ОДЕЖДЕ ФОТОГРАФОВ И ТЕЛЕВИЗИОННЫХ ОПЕРАТОРОВ

1.21.5.1 (6.21.5.1) Аккредитованные фотографы и операторы ТВ, которые работают в соревновательной зоне обязаны соблюдать Дресс-Код, так как они работают там, где их видят зрители.

1.21.5.2 (6.21.5.2) Фотографам и операторам ТВ не желательно носить майки без рукавов, в обрезанных, тренировочных или беговых шортах. Если они носят шорты, то должны также носить носки и туфли.

1.21.6 (6.21.6) ПРОЦЕДУРЫ ПО ПРИВЕДЕНИЮ ОДЕЖДЫ В СООТВЕТВИИ С ДРЕСС-КОДОМ МФСС

1.21.6.1 (6.21.6.1) Отвечают за соблюдение Правил ношения одежды и Дресс-Кода судьи и Жюри по проверке оружия и экипировки, Винтовочное и Пистолетное Жюри.

1.21.6.2 (6.21.6.2) Во время соревнований, при наличии нарушений, сначала Жюри выдают письменные предупреждения с просьбами устранить нарушения в одежде. Спортсмены, получившие письменные предупреждения и не устранившие нарушения в одежде (не сменили одежду), должны быть дисквалифицированы. Жюри обычно выдают предупреждения во время проверки снаряжения или тренировки. Жюри могут разрешить спортсмену завершить Предстартовую Тренировку (Пистолет 25 м), если времени на смену одежды недостаточно. Ни одному спортсмену не разрешается участвовать в Квалификации, или в Финале,

или в Церемонии награждения, если он одет в неподходящую или запрещённую одежду.

1.21.6.3 (6.21.6.3) До и во время соревнований Жюри обязаны использовать Бланк Предупреждения о Нарушении Кода в Одежде (Форма ДК), чтобы проинформировать нарушителей правил ношения одежды и рекламы, и потребовать с их стороны действия по их устранению.

БЛАНК ДЛЯ ПРЕДУПРЕЖДЕНИЯ О НАРУШЕНИИ ДРЕССКОДА И ПРАВИЛ РАЗМЕЩЕНИЯ РЕКЛАМЫ		ДК	
Номер Предупреждения: (Запись должна быть отражена в карточке спортсмена)			
Дата нарушения:		Время нарушения:	
Фамилия, имя участника:			
Стартовый номер:		Команда:	
Описание нарушения Дресс-кода и правил размещения рекламы:			
Требуемое действие для исправления:			
Подпись члена Жюри	Напечатанное имя:		Время:

ВАЖНО: Если нарушение не исправлено, то спортсмены, получившие предупреждение о нарушении Дресс-кода, могут быть дисквалифицированы

2 (7)ПРАВИЛА СТРЕЛЬБЫ ИЗ ВИНТОВОК

Пневматическая винтовка10м (дисциплины - ВП-20, ВП-30, ВП-40,ВП-60, ВП-40+40 микс)

Винтовка50м (дисциплины - МВ-20, МВ-30, МВ-3х20, МВ-3х40, МВ-60)

Винтовка произвольная 300м (дисциплины – КВП-3х20, КВП-3х40, КВП-60)

Стандартная винтовка300м (дисциплины - КВ-3х20, КВС-3х20)

Содержание

2.1 (7.1)	Общие положения	137
2.2 (7.2)	Меры безопасности	137
2.3 (7.3)	Требования к тирам и мишеням	138
2.4 (7.4)	Винтовки и патроны	138
2.5 (7.5)	Требования к одежде	145
2.6 (7.6)	Порядок проведения упражнений и правила соревнований	155
2.7 (7.7)	Винтовочные упражнения	157

ПРИМЕЧАНИЕ:

Там, где рисунки и таблицы содержат специфическую информацию, то они имеют такую же силу, как и пронумерованные пункты правил.

2.1 (7.1) ОБЩИЕ ПОЛОЖЕНИЯ

2.1.1 (7.1.1) Настоящие Правила являются частью Общих Технических Правил и применяются для всех винтовочных упражнений.

2.1.2 (7.1.2) Все спортсмены, руководители команд и официальные лица должны знать Правила и обеспечивать их выполнение. Обязанность каждого спортсмена соблюдать эти правила.

2.1.3 (7.1.3) Когда правила относятся к спортсмену-правше, то обратное относится к спортсмену-левше.

2.1.4 (7.1.4) За исключением тех случаев, когда правила относятся только к мужским или женским упражнениям, они действуют одинаково и для мужских и для женских упражнений.

2.2 (7.2) МЕРЫ БЕЗОПАСНОСТИ

СОБЛЮДЕНИЕ МЕР БЕЗОПАСНОСТИ ЯВЛЯЕТСЯ ПРЕДМЕТОМ ПОСТОЯННОГО ВНИМАНИЯ

Правила мер безопасности можно найти в пункте Правил 6.2.

2.3 (7.3) ТРЕБОВАНИЯ К ТИРАМ И МИШЕНЯМ

Мишени и требования к ним можно найти в пункте Правил 6.3. Требования к тирам и другим служебным помещениям можно найти в пункте Правил 6.4.

2.4 (7.4) ВИНТОВКИ И ПАТРОНЫ

2.4.1 (7.4.1) Требования ко всем винтовкам

2.4.1.1 (7.4.1.1) Однозарядные винтовки. Разрешается использование только однозарядных винтовок, которые заряжаются вручную перед каждым выстрелом. Винтовки в упражнениях на 300 м. можно использовать только после прохождения Контроля оружия и экипировки перед упражнением.

2.4.1.2 (7.4.1.2) Одна винтовка на упражнение. Разрешается только одна (1) винтовка для использования в отборочном соревновании, квалификации и финале одного (1) упражнения. Нельзя заменять затвор, ствол и ложу, за исключением сменного затыльника. Принадлежности, прикрепляемые к затвору, стволу или ложе могут заменяться. Винтовку, вышедшую из строя, можно заменить согласно правилу 6.13.3, с разрешения жюри.

2.4.1.3 (7.4.1.3) Системы, уменьшающие подвижность или колебания. Любое устройство, механизм или система, которые активно уменьшает, замедляет или минимизирует колебания винтовки, или ее подвижность до производства выстрела – запрещены.

2.4.1.4 (7.4.1.4) Пистолетные рукоятки. Пистолетная рукоятка для правой руки должна быть изготовлена таким образом, чтобы она не касалась ремня и левой руки.

2.4.1.5 (7.4.1.5) Нельзя делать никаких отверстий в **стволах** и в **фальшстволах**. На винтовках запрещено использовать компенсаторы и дульные тормоза. Запрещены любые устройства или приборы внутри ствола или фальшствола, кроме нарезов и патронника для патрона или пульки.

2.4.1.6 (7.4.1.6) Прицельные приспособления.

а) В намушник или диоптр можно вставлять прозрачную, цветную линзу или поляризационный фильтр, но нельзя использовать в прицеле никакую систему линз;

б) Нельзя прикреплять к винтовке систему светоусиления, систему линз, оптический прицел или зрительную трубу

в) К диоптру можно прикреплять только одну корректирующую линзу; или спортсмен может надевать корректирующую линзу, или светофильтры на себя;

г) Любые прицельные приспособления, запрограммированные на запуск спускового механизма, запрещены;

д) Затемнитель для глаза может прикрепляться к винтовке или прицелу. Ширина затемнителя не может быть более 30 мм (А) и длина не более 100 мм (В) от центра отверстия прицела в сторону глаза, не участвующего в прицеливании. Затемнитель нельзя использовать на стороне глаза, участвующего в прицеливании;

Призматическое или зеркальное устройство может использоваться, когда стрельба ведется с правого плеча, а прицеливание выполняется левым глазом, если в этом устройстве нет увеличивающей системы линз. Не разрешается применение зеркального устройства, когда стрельба ведется с правого плеча и прицеливание выполняется правым глазом.



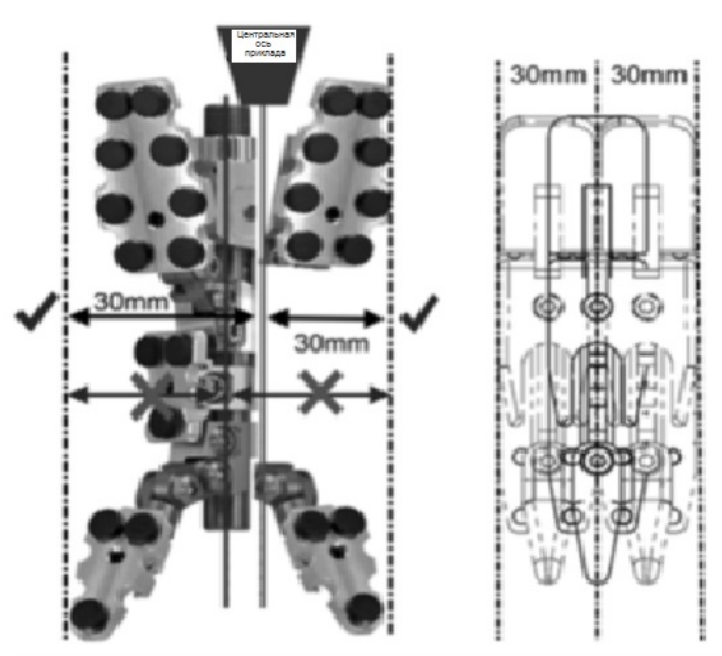
2.4.1.7 (7.4.1.7) Разрешено использование электронных спусков, если:

- а) Все компоненты жестко прикреплены и вмонтированы в затвор или ложу винтовки, таким образом, что снаружи не видны провода и батарея;
- б) Спусковой механизм приводится в действие правой рукой для правшей, и левой рукой для спортсменов левшей;
- в) Все компоненты присутствуют на винтовке, во время прохождения проверки винтовки на Контроле оружия и экипировки; а также
- г) Винтовка, со всеми установленными компонентами по размерам и весу соответствует правилам для этого упражнения.

2.4.2 (7.4.2) Требования к Стандартной винтовке 300 м. и Пневматической винтовке 10 м.

Измерения, установленные этим правилом, также проиллюстрированы в ДИАГРАММЕ РАЗМЕРОВВИНТОВКИ, 7.4.4.1 и в ТАБЛИЦЕ РАЗМЕРОВВИНТОВКИ, 7.4.4.2.

2.4.2.1 (7.4.2.1) Можно передвигать затыльник вверх и вниз. Затыльник можно смещать вправо или влево от центра приклада, ИЛИ затыльник можно поворачивать относительно его вертикальной оси. Если используется сложно-составной затыльник, то ВСЕ части затыльника должны быть смещены или повернуты в одном и том же направлении от центральной линии приклада. Никакая часть затыльника (выступающие части), не могут выступать более чем на 30 мм. от центральной линии приклада. Центральная линия приклада, это линия проходящая через середину приклада.



2.4.2.2 (7.4.2.2) Отверстие для большого пальца, опора для большого пальца, опора для ладони, опора для кисти руки и спиртовой уровень запрещены. Опорой для кисти руки является любой выступ, или продолжение передней, или боковой части пистолетной рукоятки, сконструированное для препятствия соскальзыванию руки. Пистолетная рукоятка, накладка под щеку, или нижняя часть ложи не могут иметь анатомическую форму.

2.4.2.3 (7.4.2.3) Пистолетная рукоятка не может выступать вбок более чем на 60 мм., от вертикальной плоскости, которая проходит через центральную ось ствола

2.4.2.4 (7.4.2.4) Нижняя точка ложи между пистолетной рукояткой и затыльником(размерF), не может находиться ниже 140 мм. оси ствола. Это ограничение не применяется к винтовкам с деревянной ложей.

2.4.2.5 (7.4.2.5) Нижняя точка цевья (размер D) не может быть ниже 120 мм. от оси ствола.

2.4.2.6 (7.4.2.6) Нельзя прикреплять или наносить любой материал, улучшающий контакт частей тела спортсмена с поверхностью винтовки: на цевье, пистолетную рукоятку и нижнюю часть приклада.

2.4.2.7 (7.4.2.7) Грузы

а) Грузы могут навешиваться на ствол в радиусе, не превышающем 30 мм от оси ствола. Грузы могут двигаться вдоль оси ствола;

б) Любые устройства или грузы, выступающие вниз, или вбок от приклада – запрещены;

в) Любые устройства или грузы, выступающие вперед, или вбок от затыльника - запрещены;

г) Груз может быть прикреплён к любой части винтовки, но груз не должен выступать за основной размер ложи (груз не может выступать из ложи); а также

д) Нельзя использовать любой тип ленты, для крепления грузов к винтовке.

2.4.3 (7.4.3) Требования к Стандартной Винтовке 300м

а) Все стандартные винтовки для стрельбы на 300 м. должны соответствовать требованиям, указанным в **Таблице Размеров Винтовки** и следующим ограничениям:

б) Минимальное натяжение спуска должно быть не менее 1500 грамм. Натяжение спуска проверяется при вертикальном положении ствола. Контрольная проверка натяжения спуска производится сразу после окончания последней серии. Разрешается максимум три (3) попытки проверки натяжения спуска. Спортсмен, оружие которого не прошло проверку, дисквалифицируется;

в) При стрельбе из всех положений должна использоваться одна и та же винтовка. Разрешаются регулировки затыльника и, антабки или замена мушки, а также регулировка диоптра. Для чистки ствола во время соревнования разрешается снимать накладную щечку и вынимать затвор винтовки под наблюдением судьи. При обратной установке накладная щечка должна быть установлена в прежнее положение;

г) Общая длина ствола, включая любой фальшствол, если измерять от начала патронника до переднего конца дульного среза, не должна превышать 762 мм.

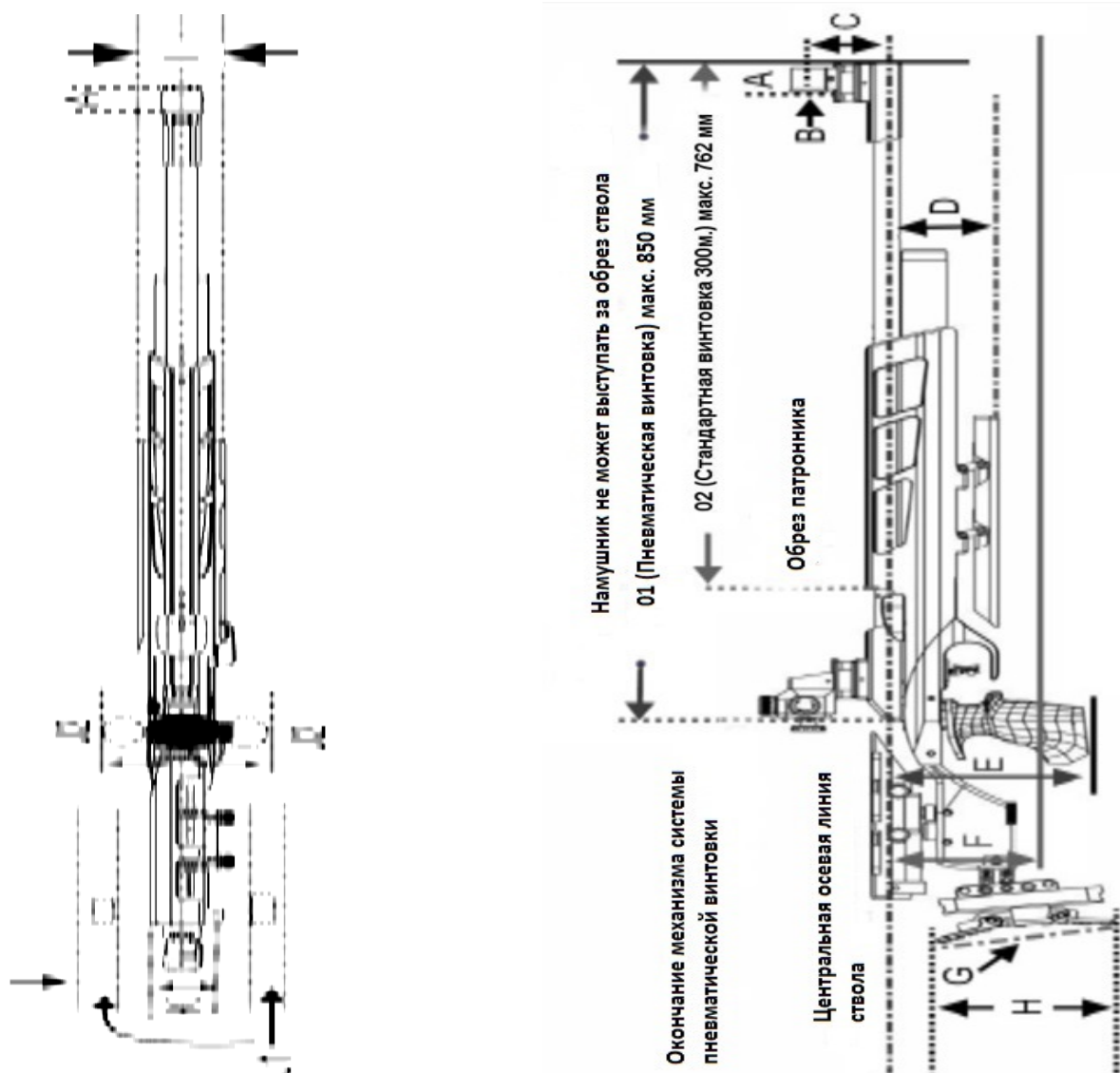
2.4.4 (7.4.4) Требование только к Пневматической Винтовке 10 м.

Все виды винтовок, работающих на сжатом воздухе, или сжатом газе, которые соответствуют требованиям, указанным в **Таблице Размеров Винтовки** и следующим дополнительным ограничениям:

а) Общая длина системы пневматической винтовки измеряется от задней части механизма системы пневматической винтовки, до дульного среза, и не должна превышать 850 мм.;

б) Намушник не должен выступать вперед за дульный срез.

7.4.4.1 Диаграммы измерений винтовки



7.4.4.2 Таблица измерений винтовки

Измерение размеров В, Г, Д, Е, К1, К2 и производится от центральной линии оси ствола.

Обозначение	Описание измерения на винтовке	Стандартная винтовка 300 м.	Пневматическая винтовка
А	Длина намушника	50 мм.	50 мм.
Б	Диаметр намушника	25 мм	25 мм
В	Расстояние от оси намушника или вершины пеньковой мушки до оси канала ствола, прямо сверху или со смещением (исключение для стрелков, стреляющих с правого плеча, но целятся левым глазом)	60 мм	60 мм
Г	Расстояние от нижней точки цевья до оси ствола	120 мм.	120 мм.

Д	Расстояние от нижней точки пистолетной рукоятки до оси ствола	160 мм.	160 мм.
Е	Расстояние от нижней точки ложи до оси ствола, между пистолетной рукояткой и затыльником	140 мм.	140 мм.
Ж	Глубина изгиба затыльника	20 мм.	20 мм.
З	Расстояние от верхней до нижней точки затыльника	153 мм.	153 мм.
И	Максимальная толщина(ширина) цевья	60 мм.	60 мм.
К1	Максимальное удаление щечки приклада от вертикальной плоскости, проходящей через ось канала ствола	40 мм	40 мм
К2	Максимальное удаление любой части пистолетной рукоятки приклада от вертикальной плоскости, проходящей через ось канала ствола	60 мм.	60 мм.
Л	Максимальное смещение затыльника вправо, или влево, измеряемое от крайних точек затыльника до центральной линии приклада (ось затыльника должна быть вертикальна, 7.4.2.1)	30 мм.	30 мм.
М	Натяжение спуска	Минимум 1500 гр.	Произвольное
Н	Вес с прицелом (и с антабкой на 300 м)	5,5 кг.	5,5 кг.
О	Намушник не должен выступать вперед за дульный срез ствола	Не должен	Не должен
П1	Пневматическая винтовка: общая длина системы пневматической винтовки	-	850 мм.
П2	Стандартная винтовка: общая длина ствола включая фальшствол (от патронника до конца ствола)	762 мм.	-

2.4.5 (7.4.5) Требования к винтовкам для стрельбы на 50 м.

Разрешены все винтовки, предназначенные для стрельбы патронами бокового огня, калибра 5,6 мм. (.22" cal. LongRifle):

а) Вес винтовки для мужчин, вместе со всеми аксессуарами, включая опору для ладони или антабку, не должен превышать 8 кг.

б) Вес винтовки для женщин, вместе со всеми аксессуарами, включая опору для ладони или антабку, не должен превышать 6,5 кг.

в) Грузы находящиеся на ложе, все нижней части и на прикладе, не могут выступать по горизонтали (в сторону) от центральной оси ствола более чем на расстояние максимального удаления щечки от центральной оси канала ствола(размерJ1);

г) Грузы не могут выступать назад далее линии, проходящей через точку наибольшего углубления на изгибе затыльника;

д) Грузы должны быть закреплены жестко, использование клейкой ленты не допускается;

е) Грузы на цевье могут располагаться не ниже 90 мм. от центральной оси ствола, и не далее 700 мм. от задней части (от конца) системы; и

ж) Нижняя точка приклада не может находиться ниже 140 мм. от центральной оси ствола. Это ограничение не касается винтовок с деревянной ложей.



2.4.5.1 (7.4.5.1) Крюк затыльника

а) Разрешается использовать крюк затыльника, который соответствует следующим требованиям;

б) Крюк затыльника, отходящий назад от нижней части затыльника не должен быть длиннее 153 мм (А). Измерение проводится от линии, перпендикулярной оси канала ствола, проведенной через самую глубокую точку выемки затыльника, которой он упирается в плечо;

в) Крюк затыльника, отходящий от нижней части затыльника должен иметь общую длину, измеренную по кривизне или изгибам его внешнего контура не более 178 мм (В)

г) Проекция самой верхней части затыльника не должна превышать 25 мм относительно перпендикулярной линии оси канала ствола, проходящей через самую глубокую точку крюка затыльника; и

д) Любые устройства или грузы выступающие вперед, или вбок от нижней части затыльника запрещены.

2.4.5.2 (7.4.5.2) Опора для ладони

Опора для ладони - это любое удаляемое устройство или выступ под цевьём, которое служит опорой винтовки для руки, которая находится впереди при стрельбе стоя. Опора для ладони не должна выступать ниже 200 мм от оси канала ствола.

2.4.5.3 (7.4.5.3) Пистолетные рукоятки

Никакая часть пистолетной рукоятки не может выступать или быть изготовлена таким образом, чтобы прикасаться или упираться в тыльную часть кисти руки, или в лучезапястный сустав.

2.4.5.4 (7.4.5.4) Требования к винтовкам на 300 м.

Требования к винтовкам для стрельбы на 300 м., такие же как и для винтовок для стрельбы на 50 м. (для мужчин и женщин). См. 7.4.5 и Таблицу размеров винтовки (7.7.5). Винтовки для стрельбы на 300 м. могут иметь против о миражную ленту с максимальной шириной 60 мм

2.4.6 (7.4.6) Патроны

Винтовка	Калибр	Другие требования
50 м.	5.6 мм. (22")	Длинные винтовочные патроны бокового огня. Разрешены только пули, сделанные из свинца, или подобного мягкого материала.
10м.	4.5 мм. (177")	Разрешены пульки любой конфигурации, сделанные из свинца, или подобного мягкого материала.
300 м.	Максимум 8 мм.	Любые патроны, не представляющие какой-либо опасности для спортсменов и персонала тира. Запрещены трассирующие, бронебойные и зажигательные патроны.

2.5 (7.5) ТРЕБОВАНИЯ К СТРЕЛКОВОЙ ОДЕЖДЕ

Общие требования к одежде и проверке одежды описаны в общих технических правилах (правило 6.7).

2.5.1 (7.5.1) Общие требования к одежде стрелка из винтовки.

2.5.1.1 (7.5.1.1) Все стрелковые куртки, стрелковые брюки и стрелковые перчатки должны быть изготовлены из сгибающегося материала, который не меняет своих физических характеристик, например, становится жёстче, тоньше, или тверже, под действием внешних факторов во время стрельбы. Все накладки, нашивки и дополнительные детали должны отвечать тем же требованиям. Накладки и нашивки не должны быть пристеганы, пристрочены, приклеены клеем,

или каким либо другим методом прикреплены к внешнему слою одежды, поверх обычных швов. Все нашивки и накладки должны проверяться, как часть одежды.

2.5.1.2 (7.5.1.2) Только одна (1) стрелковая куртка и только одни (1) стрелковые брюки могут использоваться каждым спортсменом во всех винтовочных упражнениях в течение любого соревнования. В случае, если куртка и(или) брюки пришли в негодность, то они могут быть заменены на другие, прошедшие контроль оружия и экипировки

2.5.1.3 (7.5.1.3) Обычный спортивный костюм и обычную спортивную обувь можно носить при выполнении любого упражнения и положения. Если спортсмен во время соревнований носит шорты, то их нижняя часть должна быть не выше 15 см. от центра коленной чашечки. Нельзя носить сандалии, или похожую обувь.

2.5.1.4 (7.5.1.4) Спортсмены несут ответственность за то, что вся одежда, которую они носят, соответствовала этим правилам. Контроль оружия и экипировки должен быть доступен для добровольной проверки одежды спортсменов со дня официальной тренировки до последнего дня винтовочных соревнований и спортсмены могли бы принести свою стрелковую экипировку для проверки на Контроле оружия и экипировки до соревнований, чтобы быть уверенными, что они соответствуют правилам. Во время подготовки курток и брюк к соревнованиям, спортсмены должны делать допуск на любые изменения свойств одежды, которые вызваны изменением температуры, влажности, или другими изменениями окружающей среды.

2.5.1.5 (7.5.1.5) Для проверки соответствия экипировки правилам проводится пост-соревновательная проверка после соревнований на этапах отбора и квалификации (6.7.9).

2.5.2 (7.5.2) Требования к измерению одежды

2.5.2.1 (7.5.2.1) Таблица требований к толщине одежды

Одежда для соревнований по стрельбе из винтовки должна соответствовать следующим требованиям по толщине:

Место измерения	Толщина	Курток	Брюк	Ботинок	Перчаток	Нижней одежды
Обычное	Один слой	2.5 мм.	2.5 мм.	4.0 мм.	—	2.5 мм.
Обычное	Два слоя	5.0 мм.	5.0 мм.	—	—	5.0 мм.
Обычное	Общая толщина	—	—	—	12.0 мм.	—
Накладки	Один слой	10.0 мм.	10.0 мм.	—	—	—
Накладки	Два слоя	20.0 мм.	20.0 мм.	—	—	—

Не допускается большая, чем указанная в таблице толщина (нулевая граница допуска).

2.5.2.2 (7.5.2.2) Требования по измерению жесткости

Одежда для соревнований по стрельбе из винтовки должна соответствовать следующим требованиям по жесткости:

а) Если измерительный цилиндр продавливается как минимум на 3,0 мм, материал соответствует требованиям;

б) Если измерительный цилиндр продавливается менее 3 мм., то эта одежда к соревнованиям не допускается; а также

в) Каждая часть куртки или штанов должна обеспечивать измерение 60-миллиметровым измерительным цилиндром. Если часть слишком мала для проведения нормального измерения (нет ровной поверхности размером 60 мм или более), измерение должно быть проведено поверх швов.

2.5.2.3 (7.5.2.3) Требования к гибкости подошвы ботинок

Подошвы ботинок спортсменов должны сгибаться под углом как минимум 22,5 градуса, когда к области пятки прилагается сила 15 ньютон на метр, при этом ботинок закрепляется в измерительном приборе (См. правило 6.5.3).

2.5.3 (7.5.3) Стрелковые ботинки

Разрешается использовать обычную повседневную или легкую спортивную обувь при стрельбе из всех положений. Специальные стрелковые ботинки, соответствующие этим требованиям, можно надевать только в упражнениях на 10 м и 50 м и 300 м. при стрельбе из трех положений. Специальные стрелковые ботинки нельзя использовать при стрельбе лежа.

2.5.3.1 (7.5.3.1) Материал верхней части (выше линии подошвы) должен быть мягким, гибким и эластичным, не толще 4 мм, включая подкладку. Измерения проводятся в любом ровном месте, таком как точка D в Таблице измерений стрелкового ботинка (7.5.3.6).

2.5.3.2 (7.5.3.2) Подошва ботинка должна быть изготовлена из одного и того же материала по всей длине и ширине, подошва должна быть гибкой в передней части стопы. Спортсменам разрешается использовать сменные стельки или вставки в ботинках, но при условии, что любые вставки также должны быть гибкими в передней части стопы.

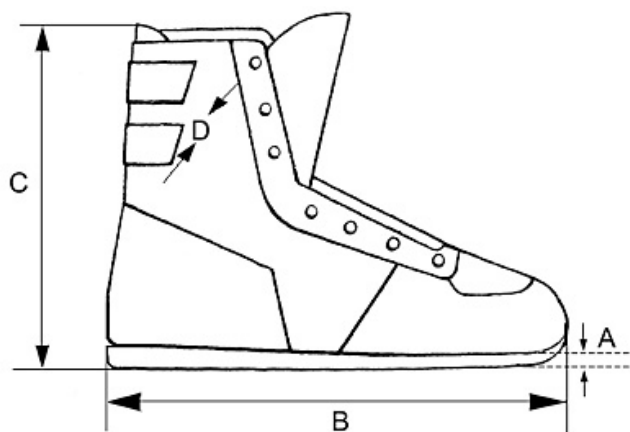
2.5.3.3 (7.5.3.3) Для демонстрации гибкости подошвы спортсмены должны ходить нормально (с пятки на носок) все то время, когда находятся в соревновательной зоне. За первое нарушение выносится предупреждение, штраф в два очка и дисквалификация за последующие нарушения.

2.5.3.4 (7.5.3.4) Высота ботинка от пола до высшей точки (величина С в Таблице измерений стрелкового ботинка) не должна превышать двух третей (2/3) длины подошвы.

2.5.3.5 (7.5.3.5) Если спортсмен носит ботинки, они должны внешне быть парными.

2.5.3.6 (7.5.3.6) Таблица измерений стрелкового ботинка

Ботинки спортсменов не должны превышать максимальных величин, указанных на рисунке и в таблице:



A.	Максимальная толщина подошвы у носка: 10 мм.
B.	Длина ботинка: в соответствии с размером ноги
C.	Максимальная высота ботинка: 2/3 длины B.
D.	Максимальная толщина материала верхней части ботинка не более 4 мм
<p>Подошва ботинка должна повторять внешний контур ботинка, и не должна выступать более чем на 5 мм за его внешние размеры, в любой точке. Носок и пятка подошвы должны иметь округлую форму.</p>	

2.5.4 (7.5.4) Стрелковая куртка

2.5.4.1 (7.5.4.1) Толщина куртки и рукавов, включая подкладку, не должна превышать 2,5 мм в один слой и 5,0 мм в два слоя в любом ровном месте,

доступном для измерения. Длина куртки не должна быть ниже окончания сжатого кулака (см. **Рисунок измерений куртки**, 7.5.4.9).

2.5.4.2 (7.5.4.2) Застежки на куртке должны быть нерегулируемыми, напр. пуговицы или молнии. Куртка не должна запахиваться в месте застегивания более, чем на

100 мм (см. Таблицу Куртки). Куртка должна носиться свободно. Для проверки этого, куртка должна иметь возможность быть запахнутой за нормальное застегнутое состояние не менее чем на 70 мм, измеряемых от центра пуговицы до наружного края пуговичной петли. Измерение проводится, когда руки стрелка вытянуты по бокам. Измерение должно проводиться с использованием прибора измерения запаха с натяжением от 6,0 кг до 8,0 кг. Область, окружающая петлю пуговицы ограничена максимум 12 мм, и эта область может превосходить разрешенную толщину 2,5 мм.

2.5.4.3 (7.5.4.3) Все ремни, шнурки, завязки, швы, прострочки и приспособления, которые могут быть истолкованы, как искусственная опора, запрещены. В то же время разрешено иметь одну молнию или не более двух ремней для выбора свободного материала на плече в районе плечевой накладки (см. **Рисунок измерений куртки**, 7.5.4.9). Другие молнии, застёгивающие, или стягивающие устройства запрещены, за исключением тех, что обозначены в этих Правилах и на рисунках.

2.5.4.4 (7.5.4.4) Задняя часть куртки может состоять из более чем одного (1) куска материала, при условии, что эта конструкция не увеличивает жесткость или уменьшает эластичность куртки. Вся задняя часть куртки должны соответствовать толщине максимум в 2,5 мм и жесткости не менее 3,0 мм.(пункт 7.5.2.2.,b)

2.5.4.5 (7.5.4.5) Конструкция боковой части куртки не должна включать в себя шва или швов, ниже локтя руки, поддерживающей винтовку в положении стоя. Свободная от швов зона должна быть на 70 мм. выше локтя, и на 20 мм. ниже. Проверка должна проводиться, когда стрелок полностью застегнул куртку и держит винтовку в изготовке для стрельбы стоя.

2.5.4.6 (7.5.4.6) Спортсмен должен быть способен полностью вытянуть руки в стороны (расправить рукава) в застегнутой куртке. В положении лежа и с колена, рукав куртки не должен закрывать запястье руки, на которую одет ремень. Рукав не должен находиться между рукой или рукавицей и цевьем винтовки, когда спортсмен находится в изготовке для стрельбы.

2.5.4.7 (7.5.4.7) Не разрешается использование никаких застежек «липучек», клейких веществ, жидкостей или спреев на внешней или внутренней поверхностях куртки, накладках или ботинках и/или на полу или снаряжении.

Делать шероховатым материал куртки разрешено. Нарушения будут наказываться в соответствии с правилами.

2.5.4.8 (7.5.4.8) Стрелковые куртки могут иметь накладки, нашитые только на наружную поверхность, и отвечающие следующим требованиям:

а) Максимальная толщина, включая материал куртки и все подкладки: 10 мм в один слой или 20 мм в два слоя;

б) Накладки могут нашиваться на оба локтя, при этом их ширина не должна быть больше половины ($1/2$) окружности рукава. На руке, на которую прикрепляется ремень, накладка может идти от плеча до точки, которая находится на расстоянии 100 мм от конца рукава. Накладка на другой руке, не должна быть длиннее 300 мм;

в) Разрешается только один (1) крючок, петля, пуговица или другое устройство, прикрепленное на наружной стороне рукава или плеча на руке, на которую прикрепляется ремень, для предотвращения его соскальзывания ;

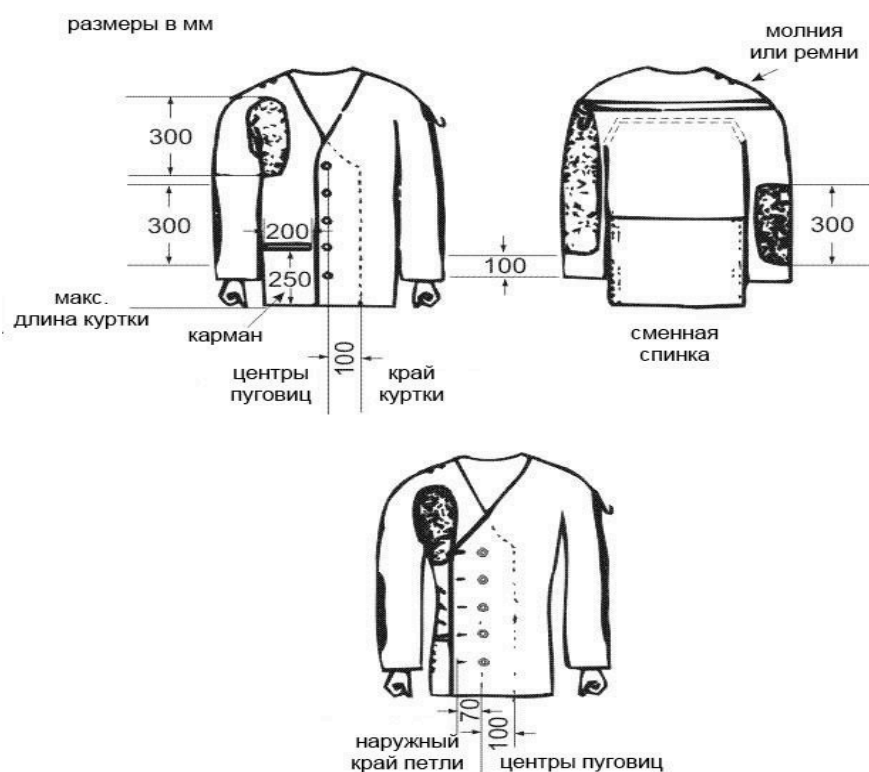
г) Размер накладки на плече, в которое упирается затыльник приклада, не может превышать 300 мм в самом большом измерении (см. Правило 7.5.4.9);

д) Все внутренние карманы запрещены; а также

е) Разрешен только один (1) наружный карман, размещенный на правой передней стороне (левой передней для спортсменов левшей) куртки. Максимальный размер кармана: - высота - 250 мм от нижнего края куртки и ширина - 200 мм.

1.5.4.9 (7.5.4.9) Требования к размерам стрелковой куртки

Стрелковые куртки должны соответствовать требованиям, указанным на рисунке:



2.5.5 (7.5.5) Стрелковые брюки

2.5.5.1 (7.5.5.1) Брюки, включая подкладку, не должны быть толще 2,5 мм при измерении в один слой и 5 мм при измерении в два слоя в любом ровном месте, доступном для измерений. Верх брюк должен быть не выше 50 мм. От гребня подвздошной кости. Все карманы запрещены. Все завязки, молнии или застежки, стягивающие брюки вокруг ног или бедер запрещены. Для поддержки брюк можно использовать только нормальный поясной ремень шириной не более 40 мм и толщиной не более 3,0 мм или подтяжки. Если при стрельбе стоя используется ремень, то пряжка или застежка ремня не должна использоваться для опоры левой руки или локтя. Ремень не может быть сдвоен, строен и т.д. под левой рукой или локтем. Если у брюк есть пояс, он не должен быть шире 70 мм. Если толщина пояса превосходит 2,5 мм, использование поясного ремня запрещено. Если ремень не используется, то максимальная толщина пояса должна быть 3,5 мм. Допускается максимум семь (7) петель для брючного ремня, не более 20 мм в ширину, с расстоянием между ними не менее 80 мм. Брюки могут застегиваться на один (1) крючок и до пяти (5) петель, или пяти (5) регулируемых кнопок, или подобных застежек,

или на застежку «липучку», которая не должна быть многослойной. Разрешается только один (1) вид застежек. Сочетание липучки с другими видами застежек запрещено. Брюки должны свободно облегать ноги. Если специальные

стрелковые брюки не используются, могут использоваться обычные брюки при условии, что они не создают искусственной опоры для любой части тела.

2.5.5.2 (7.5.5.2) Молнии, пуговицы, застежки «липучки», или другие похожие нерегулируемые застежки или крепления, могут быть использованы на брюках только в следующих местах:

а) Один тип застежки или крепления впереди, для того чтобы открывать и закрывать ширинку брюк. Ширинка не должна быть ниже уровня промежности.

б) Любые отверстия, которые не могут быть закрыты, разрешены; а также

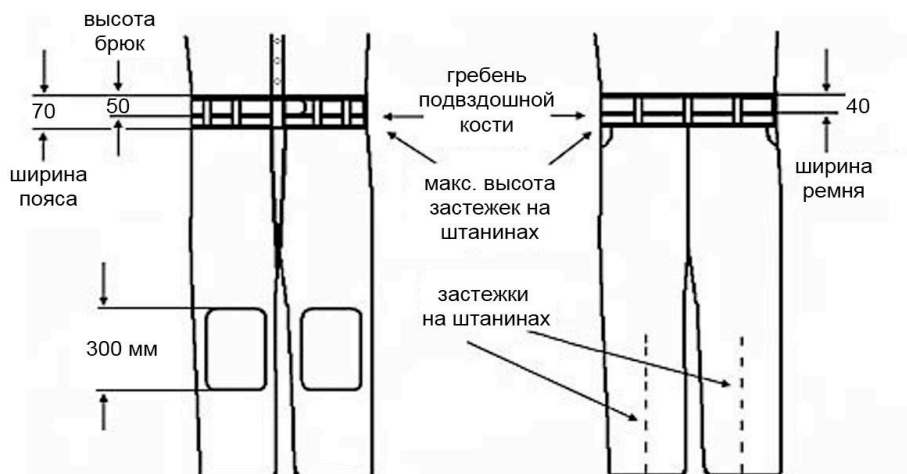
в) На штанину разрешается только одна (1) «молния» впереди или сзади, но не сразу в двух местах одной штанины. «Молния» для открытия штанины не может начинаться ближе, чем 70 мм от верхнего края брюк. Она может, однако, достигать нижнего края штанины (см. таблицу Куртки и Брюки).

2.5.5.3 (7.5.5.3) Накладки, в районе колен, могут быть пришиты к обоим штанинам брюк. Накладки на коленях могут иметь максимальную длину 300 мм и не должны быть шире половины окружности штанины. Толщина накладки, включая материал брюк и любые подкладки, не должна превышать 10 мм в один слой (20 мм в два слоя).

2.5.5.4 (7.5.5.4) Запрещается надевать стрелковые брюки в винтовочных упражнениях лежа, но их можно надевать в положении лежа в упражнениях по стрельбе из трех положений.

2.5.5.5 (7.5.5.5) Требования к размерам стрелковых брюк

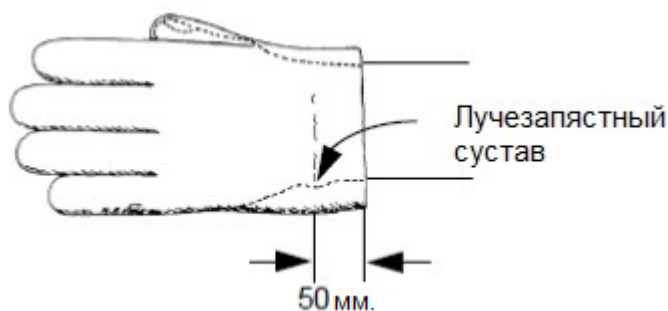
Стрелковые брюки должны соответствовать требованиям, указанным на рисунке:



2.5.6 (7.5.6) Стрелковые перчатки

2.5.6.1 (7.5.6.1) Общая толщина не должна превышать 12 мм при измерении лицевой и тыльной частей перчатки вместе, в любой ее точке, не имеющей швов и складок.

2.5.6.2 (7.5.6.2) Перчатка не должна заходить более чем на 50 мм. за лучезапястный сустав, измерение проводится от центра лучезапястного сустава (см рисунок). Любые ремешки, или иные застегивающие устройства на запястье запрещены. Однако, для того, чтобы надеть перчатку, часть перчатки у запястья может быть эластичной, но она не должна плотно его облегать.



2.5.7 (7.5.7) Нижняя одежда

2.5.7.1 (7.5.7.1) Одежда, которая одевается под стрелковую куртку, не должна быть толще 2,5 мм., если ее измерять в один слой, и 5 мм. в два слоя. Те же требования предъявляются ко всей одежде, надеваемой под брюки. Джинсы, или другие обычные брюки, надевать под стрелковые брюки нельзя.

2.5.7.2 (7.5.7.2) Только обычное личное нижнее белье и/или тренировочная одежда, которая не сковывает или чрезмерно уменьшает подвижность ног, тела или рук спортсмена, может быть одето под стрелковой курткой и/или брюками. Любая другая нижняя одежда запрещена.

2.5.8 (7.5.8) Оборудование и снаряжение

2.5.8.1 (7.5.8.1) Одежда, которая одевается под стрелковую куртку, не должна быть толще **Зрительные трубы**

Разрешено использование зрительных труб, не прикрепленных к винтовке, для определения положения пробоин и слежения за ветром.

2.5.8.2 (7.5.8.2) Ремни

Максимальная ширина ремня 40 мм. Ремень должен одеваться только на верхнюю часть левой руки и оттуда присоединяться к цевью ложи. Ремень может быть прикреплен к цевью только в одной точке. Ремень должен проходить вдоль

только одной стороны руки или запястья. Никакая часть винтовки не должна касаться ремня или его частей, за исключением шарнирного соединения и антабки.

2.5.8.3 (7.5.8.3) Винтовочные стойки

Винтовочная стойка может быть использована для удержания винтовки между выстрелами, при условии, что ни одна ее часть не превышает уровня плеч стрелка, при стрельбе стоя. Винтовочную стойку нельзя устанавливать впереди стрелкового стола или барьера, при стрельбе стоя. Стрелок не должен мешать соседним стрелкам, когда он кладет винтовку на стойку. В целях безопасности, спортсмен должен поддерживать винтовку, когда она находится на опоре.

2.5.8.4 (7.5.8.4) Футляр для винтовки или чехол

Стрелковый футляр или чехол не может находиться в соревновательной зоне.

2.5.8.5 (7.5.8.5) Подголенник

При стрельбе с колена, разрешается использовать только один (1) подголенник цилиндрической формы. Его размеры: максимальная длина – 25 см, диаметр - 18 см. Подголенник должен быть изготовлен из мягкого гибкого материала. Применение стяжек или других устройств, для сохранения формы подголенника не разрешается.

2.5.8.6 (7.5.8.6) Сошки

Сошки можно использовать для поддержки винтовки до и после стрельбы, или во время смены положений, но сошки, не зависимо от того, разложены они, или сложены, должны быть удалены с винтовки, на время всей ЗАЧЕТНОЙ стрельбы.

2.5.8.7 (7.5.8.7) Коврик под пятку для стрельбы с колена

При стрельбе с колена на пятку можно накладывать отдельный кусок гибкого, сжимаемого материала, с максимальными размерами 20 см х 20см. Коврик на пятку не должен быть толще 10 мм при сжатии прибором, используемым для измерения толщины одежды.

2.5.8.8 (7.5.8.8) Козырек или головной убор

Разрешается одевать козырек или головной убор, но они не должны при стрельбе касаться или лежать на прицеле (должен быть виден зазор). Конец козырька может выдаваться вперед от лба спортсмена не более чем на 80 мм, и не должен надеваться так, чтобы стать боковым затемнителем.

2.6 (7.6) ПОРЯДОК ПРОВЕДЕНИЯ СТРЕЛКОВЫХ УПРАЖНЕНИЙ И ПРАВИЛА СОРЕВНОВАНИЙ

2.6.1 (7.6.1) Положения для стрельбы

2.6.1.1 (7.6.1.1) С колена

- а) Спортсмен может касаться поверхности стрелкового места носком правой ноги, правым коленом и левой ступней;
- б) Винтовка может удерживаться обеими руками и правым плечом;
- в) Щека может опираться на приклад винтовки;
- г) Левый локоть должен опираться на левое колено;
- д) Точка опоры локтя не должна быть дальше чем на 100 мм. впереди или на 150 мм позади колена;
- е) Винтовка может удерживаться ремнем, но цевье винтовки позади левой руки не должно касаться стрелковой куртки;
- ж) Ни одна часть винтовки не должна касаться ремня или его частей;
- з) Винтовка не должна касаться или опираться ни на какой другой предмет;
- и) Если подголенник подложен под правую ступню или лодыжку, то ступня не может быть повернута на угол больше, чем 45 градусов;
- й) Если подголенник не используется, ступня ноги может быть повернута под любым углом. Это может включать в себя и касание поверхности стрелкового места боковой поверхностью стопы и голени;
- к) Ни одна часть бедра или ягодиц не должна касаться поверхности стрелкового места или мата в любой его точке;
- л) Если стрелок использует стрелковый мат, то он может использовать его полностью, или касаться мата в одной (1), двух (2) из трех (3) точках контакта (носок, колено, стопа). Другие вещи, или подкладки под правое запрещены;
- м) Только стрелковые брюки и нижняя одежда могут находиться между ягодицами и пяткой, за исключением того, что можно использовать коврик под пятку. Стрелковая куртка или другие вещи не должны размещаться между этими двумя (2) точками;

н) Правая рука не должна касаться левой кисти, левой руки, левого рукава стрелковой куртки или ремня.

2.6.1.2 (7.6.1.2) Лёжа

а) Спортсмен может лежать непосредственно на поверхности стрелкового места или на стрелковом мате;

б) Он также может использовать мат для опоры локтей

в) Тело должно располагаться на стрелковом месте головой в сторону мишеней;

г) Винтовка может удерживаться только двумя руками и одним плечом;

д) Щека может опираться на ложу винтовки;

е) Винтовка может поддерживаться ремнем, но цевье винтовки позади левой руки не должно касаться стрелковой куртки;

ж) Ни одна часть винтовки не должна касаться ремня или его частей;

з) Винтовка не должна касаться или опираться ни на какой другой предмет;

и) Оба предплечья и рукава стрелковой куртки впереди локтя должны четко отделяться от поверхности стрелкового места;

й) Рука, на которой находится ремень (левая) должна образовывать с горизонтальной поверхностью угол не менее 30 градусов, измеряемый по оси предплечья;

к) Правая кисть и/или рука не должна касаться левой руки, стрелковой куртки или ремня; а также

л) Нельзя использовать стрелковые брюки при выполнении упражнений в стрельбе лежа.

2.6.1.3 (7.6.1.3) Стоя

а) Стрелок должен стоять свободно, без какой-либо искусственной или иной опоры, обеими ногами на поверхности стрелкового места или на мате;

б) Винтовка должна удерживаться двумя руками и плечом или верхней частью правой руки и частью груди, близко прилегающей к правому плечу;

в) Щека может опираться на ложу винтовки;

г) Винтовка не должна касаться куртки или груди за пределами района правого плеча;

д) Верхняя часть левой руки и локоть могут опираться на грудь или на бедро. Если надет брючный ремень, то пряжка или застежка не должны быть использованы для опоры левой руки или локтя;

е) Винтовка не должна касаться или опираться ни на какой другой предмет;

ж) Можно использовать опору для кисти, кроме упражнений по стрельбе из Стандартной винтовки на 300м. и Пневматической винтовки на 10м.;

з) Не разрешается пользоваться антабкой/шарнирным соединением в упражнениях по стрельбе из Стандартной винтовки на 300м. и Пневматической винтовки на 10м.;

и) В этих упражнениях использование ремня запрещено;

й) Правая рука не должна касаться левой кисти, левой руки или левого рукава стрелковой куртки.

2.7 (7.7) ВИНТОВОЧНЫЕ УПРАЖНЕНИЯ

См. ТАБЛИЦУ ВИНТОВОЧНЫХ УПРАЖНЕНИЙ, Пункт правил **2.7.4 (7.7.4)**

2.7.1 (7.7.1) Стрельба из трех положений на **50 и 300 м.** должна стреляться в следующем порядке: **С колена – Лежа – Стоя.**

2.7.2 (7.7.2) До начала ЗАЧЕТНЫХ выстрелов должно предоставляться 15 минут на Подготовку и Пробные выстрелы. (Правило 6.11.1.1).

2.7.3 (7.7.3) В стрельбе из трех положений, после того, как стрелки закончат стрелять из положений «с колена» и «лежа», в их обязанность входит переключение электронных мишеней с ЗАЧЕТА на Пробные, и обратно. Стрелкам дается неограниченное количество пробных выстрелов, перед началом ЗАЧЕТНЫХ выстрелов в положениях «лежа» и «стоя». Дополнительного времени на эти пробные выстрелы не дается. Если стрелок по невнимательности забыл переключить мишени с ЗАЧЕТА на Пробные после смены положений, все выстрелы, записанные как лишние в предыдущем положении, обнуляются, а мишень переключается на Пробные.

2.7.4 (7.7.4) ТАБЛИЦА ВИНТОВОЧНЫХ УПРАЖНЕНИЙ

Таблица 2.4.

Упражнения в стрельбе из винтовок.

Индекс упражнения	Дистанция М	Мишень №	Положение для стрельбы (изготовка)	Кол-во пробных мишеней	Кол-во выстрелов		Время на подготовку и пробные	Время на зачет электр. мишени	Время на зачет бумажн. мишени
					пробных	зачетных			
МВ-20	50 или 25	7 (6б)	Лежа с упора	1	3	20	5 мин.	30 мин	30 мин
МВ-30	50 или 25	7 (6б)	Лежа	1	3	30	5 мин.	45 мин	45 мин
МВ-3х20	50	7	С колена	1	3	20	15 мин.		
			Лежа	1	3	20	-		
			Стоя	1	3	20	-		
			Всего	3	9	60	15 мин	1 ч. 45 мин	2 часа
МВ-3х40	50	7	С колена	4	неогр.	40	15 мин.		-
			Лежа	4	неогр.	40	-		-
			Стоя	4	неогр.	40	-		-
			Всего	12	-	120	15 мин.	2 ч. 45 мин	3 ч 15 мин.
МВ-60	50	7	Лежа	4	неогр.	60	15 мин.	50 мин.	1 час.
КВП-3х20	300	3	С колена	1	3	20	5 мин.	20 мин.	25 мин
			Лежа	1	3	20	7 мин.	15 мин.	20 мин
			Стоя	1	3	20	9 мин.	25 мин	30 мин
			Всего	3	9	60	-	-	-
КВ-3х20	300	3	С колена	1	3	20	5 мин.	20 мин.	25 мин
			Лежа	1	3	20	7 мин.	15 мин.	20 мин
			Стоя	1	3	20	9 мин.	25 мин	30 мин
			Всего	3	9	60	-	-	-
КВП-3х40	300	3	С колена	1	неогр.	40	15 мин.		
			Лежа	1	неогр.	40	-		
			Стоя	1	неогр.	40	-		
			Всего	3	-	120	15 мин.	3 часа	3 ч 30 мин.
КВП-60	300	3	Лежа	1	неогр.	60		1 час	1 ч 15 мин.

КВС-3x20	300	3	С колена		неогр.	2 серии по 10 выстр.	Время на пробные – 12 мин		120 с на 1 серию
		3	Лежа			2 серии по 10 выстр.	Время на пробные – 12 мин		90 с на 1 серию
		3	Стоя			2 серии по 10 выстр.	Время на пробные – 12 мин		120 с на 1 серию
ВП-20	10	8	С упора	2	неогр.	20	15 мин.	25 мин	30 мин
ВП-30	10	8	Лежа	3	неогр.	30	15 мин.	40 мин.	50 мин
ВП-40	10	8	Стоя	4	неогр.	40	15 м ин.	50 мин	1 час
ВП-60	10	8	Стоя	4	неогр.	60	15 мин.	1 ч 15 мин	1 ч 30 мин.
ВП-40+40 микс	10	8	Стоя	Специальные правила изложены в главе 1.18					

2.7.5 (7.7.5) ТАБЛИЦА ТРЕБОВАНИЙ К ВИНТОВКЕ

Упражнение	Максимальный вес	Натяжение спуска	Максимальная длина ствола/ системы	Патроны	Отверстие для большого пальца; опора для большого пальца; опора для кисти; опора для ладони; спиртовой уровень
Пневматическая винтовка 10м.	5.5 кг. (Мужчины/ Женщины)	Нет ускорителя спуска	850 mm (система)	4,5 мм. (.177")	Нет
Винтовка 3 положения и лежа 50 м.	8.0 кг. (Мужчины)	Без ограничений	Без ограничений	5.6 мм. (.22") Длинный винтовочный	Да – опора для ладони, только стоя
Винтовка 3 положения и лежа 50 м.	6.5 кг. (Женщины)	Без ограничений	Без ограничений	5.6 мм. (.22") Длинный винтовочный	Да – опора для ладони, только стоя
Винтовка 3 положения и лежа 300 м.	8.0 кг. (Мужчины)	Без ограничений	Без ограничений	Максимум 8 мм.	Да – опора для ладони, только стоя
Винтовка 3 положения и лежа 300 м.	6.5 кг. (Женщины)	Без ограничений	Без ограничений	Максимум 8 мм.	Да – опора для ладони, только стоя
Стандартная Винтовка 3 положения 300 м.	5.5 кг. (Мужчины)	Нет ускорителя спуска Минимальное натяжение спуска: 1500гр.	762 мм. (ствол)	Максимум 8 мм.	Нет
Примечание: Винтовка должна взвешиваться со всеми принадлежностями, включая опору для ладони или антабку (если используются).					

3 (8). ПРАВИЛА СТРЕЛЬБЫ ИЗ ПИСТОЛЕТА

Пневматический пистолет 10 м (дисциплины - ПП-20, ПП-30, ПП-40, ПП-60, ПП-40+40 микс)

Малокалиберный пистолет 25 м (дисциплины - МП-20, МП-30, МП-30С, МП-60, МП-30СС, МП-60СС, МП-60М)

Малокалиберный пистолет 50 м (дисциплины - МПП-30, МПП-40, МПП-60, МПП 30+30 микс)

Крупнокалиберный пистолет 25 м (дисциплины – КП-60)

Содержание

3.1 (8.1) ОБЩИЕ ПОЛОЖЕНИЯ	162
3.2 (8.2) МЕРЫ БЕЗОПАСНОСТИ	162
3.3 (8.3) ТРЕБОВАНИЯ К ТИРАМ И МИШЕНЯМ	162
3.4 (8.4) ОБОРУДОВАНИЕ И ПАТРОНЫ	162
3.5 (8.5) ОБУВЬ СПОРТСМЕНА	168
3.6 (8.6) СТРЕЛКОВЫЕ ПРИНАДЛЕЖНОСТИ	168
3.7 (8.7) ПОРЯДОК ВЫПОЛНЕНИЯ СТРЕЛКОВЫХ УПРАЖНЕНИЙ И ПРАВИЛА СОРЕВНОВАНИЙ	169
3.8 (8.8) ПЕРЕРЫВЫ В СТРЕЛЬБЕ И ОШИБКИ	177
3.9 (8.9) ЗАДЕРЖКИ В УПРАЖНЕНИЯХ НА 25 м.	180
3.10 (8.10) ПОЛОМКА ЭМУ ИЛИ СИЛУЭТНЫХ УСТАНОВОК	184
3.11 (8.11) ТАБЛИЦА ПИСТОЛЕТНЫХ УПРАЖНЕНИЙ	186
3.12 (8.12) ТАБЛИЦА ТРЕБОВАНИЙ К ПИСТОЛЕТУ	188
3.13 (8.13) РИСУНКИ ПИСТОЛЕТНЫХ КОНФИГУРАЦИЙ (ПИСТОЛЕТЫ 10М И 25М)	189

ПРИМЕЧАНИЕ:

Там, где рисунки и таблицы содержат специфическую информацию, то они имеют такую же силу, как и пронумерованные пункты правил.

3.1 (8.1) ОБЩИЕ ПОЛОЖЕНИЯ

3.1.1(8.1.1) Настоящие Правила являются частью Общих Технических Правил и применяются для всех пистолетных упражнений.

3.1.2.(8.1.2) Все спортсмены, руководители команд и официальные лица должны знать правила и обеспечивать их выполнение. Обязанность каждого спортсмена соблюдать эти правила.

3.1.3.(8.1.3) Когда правила относятся к спортсмену-правше, то для спортсмена-левши требования зеркальны.

3.1.4.(8.1.4) За исключением тех случаев, когда правила относятся только к мужским или женским упражнениям, они действуют одинаково и для мужских и для женских упражнений.

3.2 (8.2) МЕРЫ БЕЗОПАСНОСТИ

СОБЛЮДЕНИЕ МЕР БЕЗОПАСНОСТИ ЯВЛЯЕТСЯ ПРЕДМЕТОМ ПОСТОЯННОГО ВНИМАНИЯ

Правила мер безопасности МФСС можно найти в пункте Правил 1.2(6.2)

3.3 (8.3) ТРЕБОВАНИЯ К ТИРАМ И МИШЕНЯМ

Мишени и требования к ним можно найти в Общих Технических Правилах, Пункт Правил 1.3 (6.3.) Требования к тирам и другим подсобным помещениям можно найти в Общих Технических Правилах, Пункт Правил 1.4.(6.4.)

3.4.(8.4) ЭКИПИРОВКА И ПАТРОНЫ

3.4.1.(8.4.1.) Требования ко всем пистолетам

3.4.1.1.(8.4.1.1) Рукоятки. Размеры и детали рукояток смотри в **ТАБЛИЦУ ТРЕБОВАНИЙ К ПИСТОЛЕТАМ (8.12)** и **РИСУНКИ КОНФИГУРАЦИИ ПИСТОЛЕТОВ (8.13)**.

а) Ни рукоятка, ни любая другая часть пистолета не должны быть продолжены, или сконструированы так, чтобы это позволяло им касаться чего-либо дальше кисти руки. Когда пистолет удерживается в положении для стрельбы, должно быть ясно видно, что запястье свободно. Запрещено ношение браслетов, наручных часов, напульсников или подобных предметов на руке или кисти руки, удерживающей пистолет; а также

б) Разрешается использовать регулируемые рукоятки, при условии, что после регулировки по руке стрелка, они соответствуют данным правилам. Регулировки

рукоятки служит основанием для выборочной проверки, чтобы убедиться, что они соответствуют данным правилам.

3.4.1.2.(8.4.1.2) Стволы: смотри **ТАБЛИЦУ ТРЕБОВАНИЙ К ПИСТОЛЕТУ (8.12).**

3.4.1.3.(8.4.1.3) Прицелы

а) Разрешается использование только открытых прицелов. Запрещены прицелы, в которых используется оптическое волокно, свето-усиление, или отражающие цветные поверхности. Оптические, зеркальные, телескопические, лазерные, электронные проектирующие точку и т.п. прицелы запрещены;

б) Любые прицельные приспособления, запрограммированные на запуск спускового механизма, запрещены;

в) Намушник и устройства, закрывающие открытые прицелы, запрещены;

г) Пистолеты для стрельбы на 10 и 25 м., должны входить в специальную измерительную коробку, вместе с установленными на пистолеты прицелами (см. ТАБЛИЦУ ТРЕБОВАНИЙ К ПИСТОЛЕТУ, правило 8.12);

д) Нельзя закреплять на пистолете корректирующие линзы и/или фильтры; а также

е) Спортсмен может носить корректирующие линзы или очки и /или фильтры и затемняющие линзы.

3.4.1.4.(8.4.1.4) Электронные спуски разрешаются, если они соответствуют следующим условиям:

а) Все его части прочно прикреплены и вмонтированы в раму, или рукоятку пистолета;

б) Спуск управляется рукой, удерживающей пистолет;

в) Все его части должны находиться на пистолете, во время проверки; а также

г) Пистолет, со всеми установленными компонентами, должен соответствовать по размерам и весу, правилам для данного упражнения;

3.4.1.5(8.4.1.5) Разрешается использование Улавливателя гильз, если вместе с ним, пистолет соответствует (по размерам и весу) данным правилам

3.4.1.6.(8.4.1.6) Системы уменьшения движения или колебаний. Запрещены любые устройства, механизмы или системы, которые активно

уменьшают, замедляют или минимизируют колебания, или движения пистолета до того, как произведен выстрел.

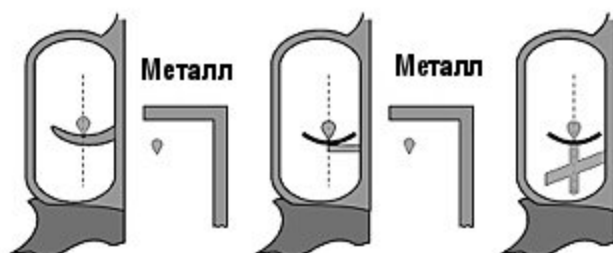
3.4.2(8.4.2) Проверка натяжения спуска



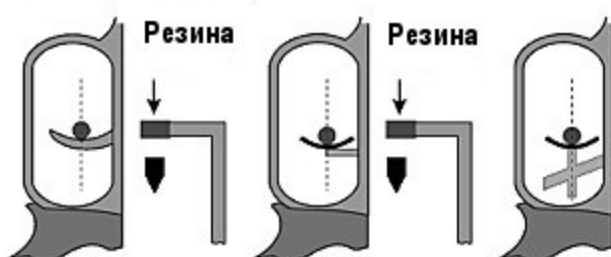
Натяжение спуска проверяется контрольным грузом, который накладывается на спусковой крючок в районе середины (смотри рисунки), ствол должен находиться в вертикальном положении. Контрольный груз должен быть расположен на горизонтальной поверхности, отрыв от поверхности, должен быть четко виден. Проверки должны проводиться судьями по проверке оружия и экипировки. Минимальное натяжение спуска должно сохраняться в течение всех соревнований. Разрешены максимум три (3) попытки поднять груз. Если натяжение спуска не соответствует правилам, то пистолет можно представить к повторной проверке только после регулировки. Когда измеряется натяжение спуска пневматических пистолетов механизм разряда компрессионной камеры или газа должен быть включен. Натяжение спуска пневматических пистолетов механизм разряда компрессионной камеры или газа должен быть включен.

3.4.2.1(8.4.2.1) Измерение натяжения спуска должно проводиться в соответствии с диаграммами, приведенными ниже. Должен использоваться груз с металлическим или резиновым острием. Ролик на грузе не разрешен. Груз должен представлять собой цельную гирию без пружин или иных приспособлений.

Металлическое остриё



Резиновое остриё



3.4.2.2(8.4.2.2) Соответствующий контрольный груз должен быть доступен спортсменам в тире до и во время тренировок и соревнований, а также перед Финалами, чтобы дать спортсменам возможность перепроверить натяжение спуска своих пистолетов.

3.4.2.3(8.4.2.3) Контрольная проверка натяжения спуска по жребью, должна проводиться сразу же после последней серии во всех квалификационных соревнованиях на 10м, и на всех этапах упражнений на 25 м. Проверки в стрельбе из стандартного пистолета проводятся после 60 выстрелов. Если стрельба ведется в два этапа (30+30 выстрелов), то проверки проводятся после каждого этапа. Как минимум один (1) спортсмен должен быть выбран в каждом секторе тира (или из каждых восьми спортсменов в пневматическом пистолете) путем жеребьевки, проводимой жюри по Проверке оружия и экипировки. Судья по Проверке оружия и экипировки должен провести проверку натяжения до того, как пистолет будет зачехлен. Разрешаются максимум три (3) попытки подъема груза. Спортсмен, пистолет которого не прошел данную проверку, или спортсмен, не предоставивший свой пистолет на проверку, должен быть дисквалифицирован.

3.4.3(8.4.3) Требования к пистолетам для стрельбы на 25м, 50м. и 10м.

3.4.3.1(8.4.3.1) Пистолеты для патронов бокового огня и центрального боя для стрельбы на 25 м

а) Спортсмены, выполняя упражнение, на всех его стадиях и сериях, должны использовать один и тот же пистолет, за исключением его поломки;

б) При нормальной изготовке к стрельбе центральная линия оси ствола, должна проходить выше кисти (между большим и указательным пальцами), руки удерживающей пистолет. (см. **РИСУНКИ КОНФИГУРАЦИИ ПИСТОЛЕТА**);

в) Длина ствола измеряется следующим образом (см. **ТАБЛИЦУ ТРЕБОВАНИЙ К ПИСТОЛЕТУ**).

Полуавтоматический	От дульного среза до начала патронника (ствол плюс патронник).
Револьвер	Только ствол (без барабана).

3.4.3.2(8.4.3.2) Пистолет для патронов бокового огня, для стрельбы на 25 м.

Может использоваться любой пистолет калибра 5,6мм (.22”) бокового огня под длинный винтовочный патрон, за исключением однозарядных, который соответствует **ТАБЛИЦЕ ТРЕБОВАНИЙ К ПИСТОЛЕТУ**.

3.4.3.3(8.4.3.3) Пистолеты центрального боя, для стрельбы на 25 м.

Может использоваться любой пистолет (револьвер) центрального боя, кроме однозарядного пистолета, калибра от 7,62 мм до 9,65 мм (.30”–.38”), соответствующий **ТАБЛИЦЕ ТРЕБОВАНИЙ К ПИСТОЛЕТУ**.

3.4.3.4(8.4.3.4) Пистолет для стрельбы на 50 м.

а) Может использоваться любой пистолет калибра 5,6 мм (.22”), под длинный винтовочный патрон;

б) На пистолетах, для стрельбы на 50 м., разрешены рукоятки, закрывающие кисть, но при условии, что она не закрывает лучезапястный сустав.

3.4.2.5(8.4.3.5) Пневматические пистолеты для стрельбы на 10 м.

Может применять любой пистолет калибра 4,5мм (.177"), использующий сжатый воздух, углекислый газ, или пневматический поршневой, который соответствует **ТАБЛИЦЕ ТРЕБОВАНИЙ К ПИСТОЛЕТУ** и **РИСУНКАМ КОНФИГУРАЦИИ ПИСТОЛЕТА**.

3.4.3(8.4.3) Патроны

Все используемые пули должны быть изготовлены из свинца или из подобного мягкого материала. **Оболочечные** пули запрещены. Жюри может взять у стрелка патроны для проверки.

Пистолет	Калибр	Другие требования
10м.пневматический	4,5мм. (.177")	
25м.центрального боя	7.62 мм – 9.65 мм(.30"- .38")	Запрещены патроны повышенной мощности, и типа Магнум
Пистолет 50м.	5.6 мм (.22")	Бокового огня, винтовочный
Пистолет бокового огня для стрельбы на 25 м.	5.6 мм. (.22")	Длинный патрон бокового огня для упражнения скорострельный пистолет: минимальный вес пули 2.53 г = 39 гран; минимальная скорость 250 м/сек измеренная на расстоянии 3 метра от дульного среза.

3.4.4.1(8.4.4.1) Проверка скорости должна проводиться с помощью хронографа (прибора, измеряющего скорость). Технический делегат должен подтвердить точность хронографа в соответствии с процедурами проверки. Хронограф должен быть доступным для спортсменов в тире.

3.4.4.2(8.4.4.2) Проверке подлежат патроны как минимум одного (1) спортсмена из каждой смены. В Квалификации, жюри по проверке оружия и экипировки, руководит отбором спортсменов для проведения проверки. У выбранного спортсмена забираются патроны для проверки перед каждой половиной упражнения из 30 выстрелов (у спортсменов с собой должно быть не менее 50 патронов на каждую половину). Член жюри должен взять десять (10) патронов, которыми пользуется стрелок, поместить их в маркированный конверт, запечатать конверт и передать его судье по проверке. По окончании половины упражнения, выбранный спортсмен должен подойти к месту проверки. Проверяющий судья заряжает магазин тремя (3) патронами и стреляет ими из пистолета данного

спортсмена, записывая скорость каждого патрона. Если средняя скорость составляет менее 250 м/сек, то должна быть проведена повторная проверка. Если средняя скорость шести (6) выстрелов составляет менее 250 м/сек, спортсмен должен быть дисквалифицирован.

3.5.(8.5) СТРЕЛКОВАЯ ОБУВЬ

3.5.1.(8.5.1) Разрешена только низкая обувь, не закрывающая голеностопный сустав (ниже середины боковой лодыжки). Подошва должна быть гибкой по всей поверхности передней части стопы;

3.5.2(8.5.2) Спортсменам разрешается использовать сменные стельки или вставки в ботинках, но при условии, что любые вставки также должны быть гибкими в передней части стопы;

3.5.3(8.5.3) Для проверки гибкости подошвы должен использоваться прибор, одобренный МФСС;

3.5.4(8.5.4) Для демонстрации гибкости подошвы спортсмены должны ходить нормально (с пятки на носок) все время, когда находятся в соревновательной зоне. За первое нарушение выносится предупреждение, штраф в два очка и дисквалификация за последующие нарушения;

3.5.5.(8.5.5) **Прибор для измерения эластичности подошвы.** Прибор, используемый для измерения эластичности подошвы должен точно измерять угол изгиба подошвы при приложении точно определенного давления; и

3.5.6(8.5.6) **Требование к гибкости подошвы.** Когда ботинок закреплен в измерительном приборе, подошвы ботинок спортсмена должны сгибаться под углом как минимум 22,5 градуса, когда к области пятки прилагается сила 15 ньютонов на метр.

3.6(8.6) СТРЕЛКОВЫЕ ПРИНАДЛЕЖНОСТИ

3.6.1(8.6.1) Зрительные трубы

Использование зрительных труб, не прикрепленных к пистолету, для определения положения пробойн и слежения за ветром разрешено только для упражнений на 25 м и 50 м.

3.6.2(8.6.2) Кейсы для транспортировки пистолетов

Спортсменам разрешается использовать пистолетные кейсы для доставки пистолетов и оборудования в тир. Во время финалов Кейсы для транспортировки пистолетов не должны оставаться в соревновательной зоне.

3.6.3(8.6.3) Подставки для пистолетов

Спортсменам разрешается располагать подставки или кейсы на барьере, или на столике, для опоры пистолетов между выстрелами. Общая высота барьера или столика с подставкой, или кейсом не может превышать 1,00 м. (см. пункт правил 6.4.11.10, максимальная высота барьера 1.00 м.). На этапе отбора или квалификации кейс можно использовать как подставку (пункт правил 8.6.2), при условии, что общая высота барьера, или столика плюс высота кейса не превысит 1.00 м. Во время Финалов кейс, как подставка, использоваться не может.

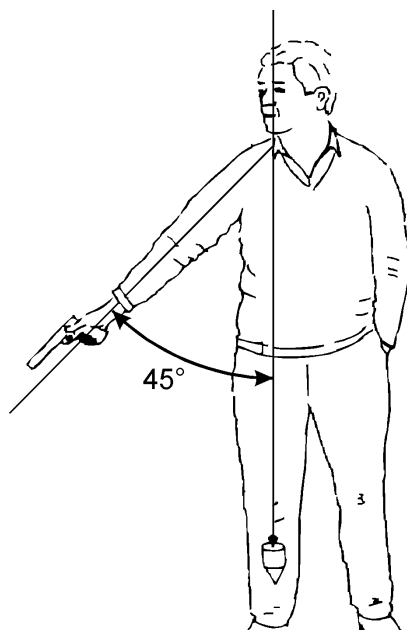
3.7(8.7) ПОРЯДОК ПРОВЕДЕНИЯ УПРАЖНЕНИЙ И ПРАВИЛА СОРЕВНОВАНИЙ

3.7.1(8.7.1) Изготовка для стрельбы

Стрелок должен стоять свободно, без какой-либо искусственной или иной поддержки, обе стопы и/или обувь должны находиться полностью внутри границ стрелкового места. Пистолет должен удерживаться, а выстрел производиться только одной (1) рукой. Должно быть видно, что запястье не имеет никакой поддержки.

3.7.2(8.7.2) Положение готовности

В упражнении Скоростной пистолет 25 м., в скоростных половинах упражнений Пистолет 25 м и Пистолет центрального боя 25 м., при стрельбе 20-сек и 10-сек серий в упражнении Стандартный пистолет 25 м., стрельба должна начинаться из положения готовности (смотри рисунок). В положении готовности рука спортсмена должна быть направлена вниз под углом не более 45 градусов от вертикали. Рука с пистолетом не должна быть направлена в пол, ближе передней границы стрелкового места. После начала серии нельзя класть руку на барьер, или стрелковый столик. Рука должна находиться в этом положении в ожидании появления мишеней, а при использовании электронных установок, включения зеленого фонаря (ей).



3.7.3(8.7.3) Нарушения положения готовности

Нарушение положения ГОТОВНОСТИ возникают в упражнении Скоростной пистолет 25 м., в скоростных половинах упражнений Пистолет 25 м и Пистолет центрального боя 25 м., при стрельбе 20-сек и 10- сек серий в упражнении Стандартный пистолет 25 м., когда спортсмен:

- а) Поднимает руку слишком рано, и это движение становится частью подъема руки (продолженное движение);
- б) Недостаточно опустил руку; или
- в) Поднимает руку выше 45 градусов до изменения светового сигнала, или начала поворота мишеней.

3.7.4(8.7.4) Порядок действий при нарушениях позиции готовности

ЕСЛИ ПРОИЗОШЛО НАРУШЕНИЕ ПОЗИЦИИ ГОТОВНОСТИ;

- а) Спортсмену выносится предупреждение членом жюри; серия должна быть записана и перестреляна;
- б) При повторном выполнении серии в упражнении Скоростной пистолет 25 м., спортсмену засчитываются пробоины худшего достоинства в каждой из мишеней. Во всех остальных упражнениях спортсмену засчитываются пять (5) пробоин худшего достоинства из двух серий (или трех серий в случае задержки);
- в) Если нарушение было сделано повторно, в той же половине из 30 выстрелов в упражнении Скоростной пистолет 25 м., в скоростных половинах упражнений Пистолет 25 м и Пистолет центрального боя 25 м., или в 20-сек и 10-сек сериях в упражнении Стандартный пистолет 25 м., то повторяются те же действия, а спортсмен должен быть оштрафован на два (2) очка изего результата; а также
- г) При третьем нарушении этого правила, спортсмен должен быть дисквалифицирован.

3.7.5(8.7.5) Пистолетные упражнения

См. пункт правил 8.11, **ТАБЛИЦА ПИСТОЛЕТНЫХ УПРАЖНЕНИЙ**

3.7.6(8.7.6) Правила соревнований

3.7.6.1(8.7.6.1) Время на подготовку в упражнениях на 25 м.

- а) Спортсмены должны находиться в тире, в своих секторах, и дожидаться вызова на свои стрелковые места;

б) До начала времени на подготовку, и после полного окончания предыдущей смены, ССЛО вызывает спортсменов на линию огня. Только после команды, спортсмены могут вынуть пистолеты из кейсов, и взять в руки свои пистолеты;

в) Предсоревновательные проверки членами Жюри и Судьями линии огня, должны закончиться до начала времени на подготовку;

г) Время на подготовку начинается после команды **«ПРИГОТОВИТЬСЯ»**. Во время подготовки, мишени должны быть повернуты на лицо, и видимы спортсменами. В течение времени на подготовку спортсменам разрешается брать пистолеты в руки, тренироваться вхолостую, и выполнять упражнения на удержание и прицеливание на линии огня;

д) До начала соревнований дается следующее **ВРЕМЯ НА ПОДГОТОВКУ**:

Стандартный пистолет 25 м.	5 минут
Медленные половины 25 м.	5 минут
Скоростные половины, или упражнения 25 м.	3 минуты

3.7.6.2(8.7.6.2) Специальные правила для дисциплин на 25 м.

а) Во всех упражнениях на 25 м, отсчет времени должен начинаться с момента включения зеленых фонарей (или с момента начала поворота мишеней на лицо), и заканчиваться, когда загораются красные фонари (или мишени начинают поворачиваться на ребро); когда применяются ЭМУ, желательно прибавлять до включения зеленых фонарей + 0,1 сек.;

б) Поворотом мишеней, или включением фонарей, может управлять Оператор мишеней, который находится позади линии огня. Он должен располагаться так, чтобы не мешать спортсменам, но хорошо видеть и слышать Судью линии огня. Мишени также могут управляться Судьей линии огня, посредством системы дистанционного управления;

в) **«ЗАРЯЖАЙ»**. Во всех упражнениях на 25 м., после команды **«ЗАРЯЖАЙ»**, во время тренировок и квалификационных соревнований, можно снаряжать только один (1) магазин, или пистолет, не более чем пятью (5) патронами. Ничего больше вставлять в магазин, или барабан нельзя;

г) Если спортсмен заряжает свой пистолет большим количеством патронов, чем ему было разрешено (целая серия, или дострел серии), или он снарядил более одного

магазина, после любой команды «**ЗАРЯЖАЙ**», то он должен быть оштрафован двумя (2) очками из результата этой серии;

д) Спортсмен, который сделал выстрел, или выстрелы до команды «**ЗАРЯЖАЙ**», должен быть дисквалифицирован; а также

е) «**РАЗРЯЖАЙ**». Во всех упражнениях, после окончания серии, или половины упражнения, должна подаваться команда «**РАЗРЯЖАЙ**». В любом случае, сразу же, после окончания серии (за исключением задержки), или если ему приказали, спортсмен должен разрядить пистолет.

3.7.6.3(8.7.6.3) Специальные правила для квалификационных соревнований в дисциплине МП-8 25 м.

а) Упражнение состоит из 60 зачетных выстрелов, состоит из двух (2) половин по 30 выстрелов. Каждая половина включает в себя шесть (6) серий из пяти (5) выстрелов: две (2) серии: за восемь (8) секунд, две (2) серии за шесть (6) секунд и две (2) серии за четыре (4) секунды. В каждой серии производится один (1) выстрел в каждую из пяти (5) мишеней в течение установленного лимита времени;

б) Перед началом каждой половины спортсмен может выполнить одну (1) пробную серию из пяти (5) выстрелов за восемь (8) секунд;

в) Вся стрельба (пробные и **ЗАЧЕТНЫЕ** серии) выполняется по команде. Оба спортсмена в одном секторе должны стрелять одновременно, но организаторы могут организовать одновременную стрельбу более чем в одном (1) секторе, по общим командам;

г) Если у любого спортсмена, из стреляющих вместе, произошла задержка, то эта серия должна быть перестреляна. Повторение серии спортсмен, у которого произошла задержка, производит тогда, когда другие спортсмены выполняют следующую зачетную серию, с этим же лимитом времени. Свою последнюю зачетную серию с соответствующим лимитом времени, этот спортсмен выполняет немедленно после того, как другие спортсмены закончат стрелять серии с этим лимитом времени. Каждый сектор в тире может работать независимо;

д) Перед подачей команды «**ЗАРЯЖАЙ**» судья линии огня должен объявить какая по времени серия будет выполняться (например «**Серия 8 секунд, или серия 6 секунд**», и т.п.) или, время серии должно высветиться на табло достаточного размера, чтобы время было хорошо видно спортсменам. После подачи команды

«**ЗАРЯЖАЙ**» спортсмены самостоятельно должны в течение одной (1) минуты подготовиться к выполнению серии.

е) По истечении одной (1) минуты, Судья линии огня подает команду:

«ВНИМАНИЕ»	Должны загореться красные фонари (если стрельба ведется по бумажным мишеням, то они должны повернуться на ребро), а спортсмены должны принять положение ГОТОВНОСТИ.
При стрельбе по ЭМУ, включаются красные фонари. После паузы в 7 сек. +/- 0.1 сек., загораются зеленые фонари, желательнее, увеличить время на +0.1 сек. При стрельбе по бумажным мишеням, мишени разворачиваются на ребро. После паузы в 7 сек. (+/- 0.1 sec.), мишени поворачиваются налицо.	

Перед каждой серией спортсмен должен опустить руку и принять положение ГОТОВНОСТИ;

а) После команды **«ВНИМАНИЕ»**, через семь (7) секунд +/- 0.1 сек., загораются зеленые фонари (если стрельба ведется по бумажным мишеням, они поворачиваются в положение «на лицо»);

б) Начинать поднимать пистолеты можно в момент, когда загораются зеленые фонари (или мишени начинают поворачиваться «на лицо»);

в) Спортсмены должны сделать пять (5) выстрелов в каждой серии;

г) Серия начинается с подачей команды **«ВНИМАНИЕ»**; каждый выстрел после этого засчитывается как ЗАЧЕТНЫЙ;

д) После каждой серии должна следовать пауза продолжительностью как минимум одна (1) минута, до следующей команды «**ЗАРЯЖАЙ**»; а также

е) Между стартами смен должен быть перерыв, как минимум 30 мин., или больше, если позволяет программа соревнований; объявленное время старта смен должно быть адекватным для того, чтобы смены начинались в объявленное время.

3.7.6.4(8.7.6.4) Специальные правила для упражнений Пистолет 25 м. и Пистолета Центрального боя 25 м.

Программа каждого упражнения состоит из 60 ЗАЧЕТНЫХ выстрелов и делится на две (2) половины по 30 выстрелов каждая:

Половина	Количество серий и выстрелов	Время на Пробную и ЗАЧЕТНЫЕ серии
Медленная половина	шесть (6) серий по пять (5) выстрелов	пять (5) минут
Скоростная половина	шесть (6) серий по пять (5) выстрелов	см. ниже

а) Перед началом каждой половины, спортсмен может выполнить одну (1) пробную серию из пяти (5) выстрелов;

б) Судья линии огня должен подавать команду **«ЗАРЯЖАЙ» ПЕРЕД КАЖДОЙ СЕРИЕЙ**; после команды **«ЗАРЯЖАЙ»**, спортсмен должен самостоятельно подготовиться за одну (1) минуту, зарядив правильное количество патронов;

в) После команды **«РАЗРЯЖАЙ»**, по окончании пробной, или ЗАЧЕТНОЙ серий, должна следовать пауза продолжительностью одна (1) минута, до того, как Судья линии огня даст команду **«ЗАРЯЖАЙ»** для начала следующей серии;

г) Стрельба начинается по соответствующей команде или сигналу;

д) Все спортсмены должны закончить медленную половину, до начала скоростной половины;

е) Во время каждой серии при выполнении скоростной половины, м

Мишень показывается пять (5) раз на 3.0 сек. (+0,2 сек. – 0,0 сек.) или, когда используются электронные мишенные установки, загораются зеленые фонари на 3.1 сек. на каждый выстрел. Время между появлениями мишени (положение на ребро) или, если используются ЭМУ, когда горят красные фонари должно быть семь (7) секунд \pm 0.1 секунды. Можно сделать только один выстрел за одно появление мишени; при стрельбе по ЭМУ зеленый фонарь должен тухнуть через 3.1 сек., но мишень должна регистрировать попадание дополнительно 0.2 сек. «после окончания времени», в соответствии с пунктом правил 6.4.13;

ж) Все спортсмены должны выполнять пробные серии, так же как и все ЗАЧЕТНЫЕ серии, за одно и тоже время, по одним и тем же командам. Перед

каждым выстрелом спортсмен должен опустить руку и принять положение готовности;

«ПРОБНАЯ СЕРИЯ – ЗАРЯЖАЙ»	Всем спортсменам дается одна (1) мин. на зарядание оружия.
«ПЕРВАЯ / СЛЕДУЮЩАЯ ЗАЧЕТНАЯ СЕРИЯ - ЗАРЯЖАЙ»	Всем спортсменам дается одна (1) мин. на зарядание оружия.
«ВНИМАНИЕ»	При стрельбе по ЭМУ, включаются красные фонари. После паузы в 7 сек. ± 0.1 сек., загораются зеленые фонари. При стрельбе по бумажным мишеням, мишени разворачиваются на ребро. После паузы в 7 сек. ± 0.1 сек., мишени поворачиваются налицо.

Во время серии, спортсмену нельзя класть пистолет на барьер, или стрелковый столик; а также

Серия начинается с момента загорания красных фонарей, или когда мишени повернулись «на ребро» после команды **«ВНИМАНИЕ»**, каждый выстрел после этого считается ЗАЧЕТНЫМ.

3.7.6.5(8.7.6.5) Специальные правила для упражнений Стандартный Пистолет 25 м.

Упражнение состоит из 60 ЗАЧЕТНЫХ выстрелов, и делится на 3 части по 20 выстрелов каждая. Каждая часть состоит из 4 серий по 5 выстрелов:

Часть	Число серий и выстрелов	Время на каждую серию
1	четыре (4) серии по пять (5) выстрелов	150 сек.
2	четыре (4) серии по пять (5) выстрелов	20 сек.
3	четыре (4) серии по пять (5) выстрелов	10 сек.

а) Перед началом ЗАЧЕТНОЙ стрельбы, спортсмен может выполнить одну (1) пробную серию из пяти (5) выстрелов за 150 секунд;

б) Перед подачей команды **«ЗАРЯЖАЙ»** судья линии огня должен объявить какая по времени серия будет выполняться (например «Серия 150 секунд, или

серия 20 секунд», и т.д.) или, время серии должно высветиться на табло достаточного размера, чтобы время было хорошо видно спортсменам.

в) После подачи команды «**ЗАРЯЖАЙ**» спортсмены должны немедленно самостоятельно в течение одной (1) минуты подготовиться к выполнению серии;

г) По истечении одной (1) минуты, Судья линии огня подает команду:

“ВНИМАНИЕ”	При стрельбе по ЭМУ, включаются красные фонари. После паузы в 7 сек. ± 0.1 сек., загораются зеленые фонари. При стрельбе по бумажным мишеням, мишени разворачиваются на ребро. После паузы в 7 сек. ± 0.1 сек., мишени поворачиваются налицо.
-------------------	--

д) Перед каждым выстрелом, за исключением серии 150 сек., спортсмен должен опустить руку и принять положение ГОТОВНОСТИ;

е) Серия начинается с момента загорания красных фонарей, или когда мишени повернулись «на ребро» после команды «**ВНИМАНИЕ**»; каждый выстрел после этого считается ЗАЧЕТНЫМ;

ж) Если необходимо разбить упражнение на две половины, каждая часть должна состоять из:

Часть	Число серий и выстрелов	Время на каждую серию
1	две (2) серии по пять (5) выстрелов	150 сек.
2	две (2) серии по пять (5) выстрелов	20 сек.
3	две (2) серии по пять (5) выстрелов	10 сек.

з) Перед началом каждой половины упражнения спортсмен может выполнить одну (1) пробную серию из пяти (5) выстрелов за 150 секунд;

3.8 (8.8) ПЕРЕРЫВЫ И НАРУШЕНИЯ

3.8.1 (8.8.1) Перерывы в упражнениях на 25 м.

Если в целях безопасности или по техническим причинам стрельба прервана (не по вине спортсмена):

а) Если время перерыва было **больше 15 мин**, Жюри должно разрешить спортсменам выполнить одну (1) пробную серию из пяти (5) выстрелов;

б) В упражнениях Скоростной пистолет 25м и Стандартный пистолет 25м, если серия была прервана, то она должна быть аннулирована и повторена. Повторенная серия должна быть записана и засчитана спортсмену;

г) В упражнениях Пистолет 25 м. и Пистолет Центрального боя, прерванная серия должна быть дострелена. Дострелянная серия должна быть записана и засчитана;

д) мВ медленной половине на каждый выстрел дается одна (1) минута, чтобы закончить серию.

3.8.2 (8.8.2) Выстрелы, сделанные с нарушением правил в упражнениях на 25 м.

3.8.2.1 (8.8.2.1) Лишние зачетные выстрелы (25 м)

Если спортсмен сделал в мишень больше зачетных выстрелов, чем указано в **таблице пистолетных упражнений** (правило 8.11), или больше чем один (1) выстрел в мишень за один (1) показ мишени в серии упражнения Скоростной Пистолет, то выстрел(ы) лучшего достоинства в этой мишени должен быть аннулирован;

Два (2) очка должны вычитаться из результата серии за каждый лишний выстрел в этой серии.

а) Этот штраф накладывается в дополнении к штрафу в два (2) очка, наложенный за зарядание большим, чем разрешено количеством патронов;

б) Также, за каждый случай выполнения двух выстрелов за один показ мишени, при стрельбе скоростной половины в упражнениях: Пистолет 25 м и Пистолет центрального боя 25м вычитаются два(2) очка.

3.8.2.2 (8.8.2.2) Лишние пробные выстрелы (25 м)

Если спортсмен **произведет больше пробных выстрелов**, чем указано в **Таблице пистолетных упражнений** (правило 8.11, или больше чем разрешено

Судьей линии огня или жюри), он должен быть наказан вычитанием двух (2) очков из первой зачетной серии за каждый лишний выстрел. Этот штраф накладывается в дополнении к штрафу в два (2) очка, наложенный за зарядание большим, чем разрешено количеством патронов.

3.8.2.3 (8.8.2.3) Ранние или поздние выстрелы (25 м)

а) Каждый случайный выстрел(ы) произошедший после команды «**ЗАРЯЖАЙ**», но до начала **ЗАЧЕТНОЙ** серии, не засчитывается, но два (2) очка должны быть вычтены из результата последующей серии. В пробной серии стрелок не наказывается. Спортсмен, у которого произошел случайный выстрел, не должен продолжать стрельбу, он должен дождаться, когда остальные стрелки закончат серию, а после этого доложить Судье линии огня о произошедшем, как при задержке. Судья линии огня должен разрешить ему продолжить стрельбу и перестрелять эту серию вместе с очередной зачетной серией. Заключительная серия этой части упражнения выполняется немедленно по окончании выполнения всеми спортсменами части упражнения с этим лимитом времени. Если это не было сделано, и спортсмен продолжил выполнение серии, случайный выстрел засчитывается ему как промах (ноль); а также

б) Если в стрельбе медленной половины упражнения спортсмен сделал выстрел(ы) после команды или сигнала «**СТОП**», этот выстрел(ы) засчитывается как промах. Если достоинства выстрела (выстрелов) установить невозможно, аннулируется и засчитывается как промах(и) лучший (лучшие) выстрел(ы) в этой мишени.

3.8.2.4 (8.8.2.4) Выстрел в чужую пробную мишень (25 м)

Если спортсмен произвел пробный выстрел в чужую пробную мишень, то ему не разрешается этот выстрел повторить, но спортсмен не наказывается. Если не удастся быстро и точно установить кому принадлежит какой выстрел(ы), спортсмен, не совершивший ошибку, имеет право повторить пробный выстрел (выстрелы).

3.8.3 (8.8.3) Неправильные команды (25 м)

а) Если из-за неправильной команды, или действий Судьи линии огня спортсмен оказался не готовым к стрельбе, когда подан сигнал к ее началу, то он должен, удерживая пистолет направленным вперед и вниз, поднять свободную руку и немедленно после окончания серии доложить о случившемся Судье линии огня или члену Жюри; а также

б) Если заявление признается обоснованным, спортсмену разрешается выполнить серию; или

в) Если заявление признается необоснованным, то спортсмен может выполнить серию, но он штрафуются на два (2) очка из результата этой серии; или

г) Если спортсмен сделал выстрел после неправильно поданной команды или действия, то протест не принимается.

3.8.4 (8.8.4) Помехи

Если спортсмен решил, что ему помешали во время выполнения им выстрела, он должен, удерживая пистолет направленным вперед и вниз немедленно информировать судью линии огня или члена Жюри подняв вверх свободную руку. Он не должен мешать другим спортсменам.

3.8.4.1 (8.8.4.1) ЕСЛИ ЗАЯВЛЕНИЕ ПРИЗНАНО ОБОСНОВАННЫМ:

а) Серия (Скоростной пистолет 25 м, Стандартный пистолет 25 м) должна быть аннулирована, и спортсмен может повторить серию; а также

б) Выстрел (25м пистолет и 25м пистолет центрального боя) должен быть аннулирован и стрелок может повторить выстрел и закончить серию.

3.8.4.2 (8.8.4.2) ЕСЛИ ЗАЯВЛЕНИЕ ПРИЗНАНО НЕОБОСНОВАННЫМ:

а) Если спортсмен закончил серию, выстрел или серия должны быть засчитаны спортсмену;

б) Если стрелок не закончил серию из-за заявленной помехи, то стрелок может повторить или завершить серию. Определение результата и наказания при этом следующие:

в) В **Скоростном пистолете 25 м**, серия повторяется, и результат определяется как сумма худших пробоин в каждой мишени;

г) В **Стандартном пистолете 25 м**, серия может быть перестреляна и результат определяется как сумма пяти (5) пробоин низшего достоинства;

д) В **Пистолете 25м** и **Пистолете центрального боя 25м** серия может быть достреляна и результат засчитывается;

е) Из результата повторенной или дострелянной серии должны быть вычтены два (2) очка; а также

ж) В любой повторной серии должны быть выполнены все пять выстрелов в мишень. Любой, не произведённый выстрел, или выстрел не попавший в мишень, должен быть засчитан как промах (промахи).

3.8.5 (8.8.5) Жалобы на нарушения, касающиеся времени

3.8.5.1 (8.8.5.1) Если спортсмен считает, что время от подачи команды, до появления зеленого сигнала или мишени, слишком маленькое или слишком большое и не соответствует правилам, то он должен, удерживая пистолет направленным вперед и вниз, немедленно информировать Судью линии огня или члена Жюри, подняв вверх свободную руку. Он не должен мешать другим спортсменам.

а) Если установлено, что **заявление обоснованно**, он может снова начать серию; или

б) Если заявление признано **необоснованным**, то он может выполнить серию, но он штрафует вычитанием двух (2) очков из этой серии; а также

г) Если спортсмен **произвел первый выстрел** в серии, такие жалобы не принимаются.

3.8.5.2 (8.8.5.2) Если спортсмен решил, что было **недостаточно времени на серию**, то он должен заявить об этом Судье линии огня сразу после окончания серии.

а) Судья линии огня и/или жюри должны проверить, что установка правильно выдерживает время на серию; а также

б) Если будет установлено, что это была ошибка установки, то опротестованная спортсменом серия аннулируется и перестреливается; или

в) Если заявление необоснованно, то серия не повторяется, а результат засчитывается спортсмену.

3.9 (8.9) ЗАДЕРЖКИ В УПРАЖНЕНИЯХ НА 25М

3.9.1 (8.9.1) Задержка на пробных выстрелах не заявляется, хотя спортсмен может ее устранить и дострелять несделанные выстрелы в установленное для этого упражнения время на пробные выстрелы. В упражнениях на 25м допускается только одна (1) задержка (независимо от того была она **ДОПУСТИМАЯ** или **НЕДОПУСТИМАЯ**) на каждую половину или часть упражнения:

а) Одна в каждой половине из 30 выстрелов в упражнениях Скоростной пистолет 25м, Пистолет 25м и Пистолет центрального боя 25м;

б) Одна на сериях 150 сек. и одна на скоростных сериях - двадцать (20) сек и десять (10) сек. в упражнении Стандартный пистолет 25м;

в) Для подсчета результата в перестрелянных после задержки сериях, должны использоваться соответствующие бланки (МСП и МСПП). Их можно найти в Общих Правилах, пункт 6.18.

г) О задержках в Финалах упражнений на 25м (ДОПУСТИМЫЕ или НЕДОПУСТИМЫЕ) можно прочитать в пунктах Правил 6.17.4 m) или 6.17.5 l)

3.9.2 (8.9.2) Ремонт и замена сломанного оружия

Если пистолет сломался, или перестал работать, спортсмену разрешается его отремонтировать или заменить. В любом случае, ССЛО должен убедиться, что невозможно безопасное функционирование пистолета, и информировать об этом Жюри.

а) Спортсмену дается максимум 15 мин., на ремонт или замену пистолета, для того чтобы продолжить соревнование;

в) Если вероятнее всего ремонт займет более 15 мин., то спортсмену, по его просьбе, Жюри может предоставить больше времени;

г) Если спортсмену предоставлено больше времени, то он сможет продолжить соревнование в то время, и на том месте, которое назначит ему Жюри, или он может продолжить соревнование с другим пистолетом с тем же типом механизма (полуавтоматический или револьвер) и того же калибра; а также

д) В упражнениях на 25м Жюри должно разрешить одну (1) одну дополнительную пробную серию из пяти (5) выстрелов.

3.9.3 (8.9.3) Задержки в пистолетных упражнениях на 25 м

а) Если выстрел не произошел из-за неисправности, и спортсмен хочет заявить о задержке, то он должен держать свой пистолет направленным вперед и вниз, и не выпуская пистолет из рук немедленно проинформировать судью, подняв вверх свою свободную руку. Он не должен мешать другим спортсменам.

б) Спортсмен может попытаться устранить неисправность и продолжить серию, но после попытки любого исправления, он уже не может заявить о Допустимой задержке, за исключением случаев поломки бойка или любой другой части пистолета, без которой пистолет не может нормально работать.

3.9.4 (8.9.4) Виды задержек

3.9.4.1 (8.9.4.1) К ДОПУСТИМЫМ ЗАДЕРЖКАМ ОТНОСЯТСЯ (ДЗ):

а) Пуля не покинула канал ствола;

б) Не сработал спусковой механизм;

в) В патроннике находится не разрядившийся патрон, хотя спусковой механизм сработал;

г) Стреляная гильза не извлекается или не выбрасывается; это правило также применяется, при использовании гильз о улавливателя;

д) Зажало патрон, магазин, барабан, или другую часть пистолета;

е) Сломался баек, или любая другая часть пистолета, бойка или любой другой части пистолета, без которой пистолет не может нормально работать;

ж) Пистолет стреляет автоматически без нажатия на спусковой крючок. Спортсмен должен немедленно прекратить стрельбу и не должен продолжать стрелять из этого пистолета без разрешения Судьи линии огня или члена Жюри. При использовании ЭМУ стрелку засчитывается первый произведённый выстрел, показанный ЭМУ. При использовании бумажных мишеней, если выстрелы, произведённые автоматически, попали в мишень, то выстрел(ы), которые находятся выше на мишени, не принимаются во внимание, перед повторной серией. После любой повторной серии, все выстрелы, за исключением тех, которые не учитывались на одной (1) мишени, в которую велась стрельба, должны быть учтены для определения результата; или

з) Заклинило затвор, или не выбрасывается пустая гильза, это правило также применяется, при использовании гильз о улавливателя;

3.9.4.2 (8.9.4.2) К НЕ ДОПУСТИМЫМ ЗАДЕРЖКАМ ОТНОСЯТСЯ (НЗ):

а) Спортсмен прикоснулся к затвору, механизму или предохранителю, или к пистолету прикоснулся кто-то еще, до того как он был осмотрен Судьей линии огня;

б) Пистолет не был снят с предохранителя;

в) Спортсмен не зарядил свой пистолет;

г) Спортсмен зарядил пистолет меньшим количеством патронов, чем необходимо;

д) Спортсмен не достаточно далеко отпустил спусковой крючок после предыдущего выстрела;

е) Пистолет был заряжен не теми патронами;

ж) Магазин был неправильно вставлен или выпал во время стрельбы, за исключением случаев, когда это произошло из-за поломки механизма; или

з) Задержка произошла по любой причине, которая могла бы быть фактически устранена самим спортсменом

3.9.4.3 (8.9.4.3) Определение причины задержки

Если при внешнем осмотре пистолета не удастся определить причину задержки и спортсмен не заявляет, что пуля может быть в канале ствола, судья линии огня должен взять пистолет не прикасаясь к его механизмам, направить его в безопасном направлении и нажать на спусковой крючок только один раз, чтобы проверить сработал ли спусковой механизм.

а) Если это револьвер, судья линии огня не должен нажимать на спусковой крючок, если видно, что курок взведен;

б) Если выстрела не произошло, то судья линии огня должен продолжить осмотр пистолета, до определения причин неисправности и определения, является или нет задержка допустимой; а также

в) Судья линии огня, после осмотра пистолета решает, является ли ЗАДЕРЖКА ДОПУСТИМОЙ или НЕ ДОПУСТИМОЙ

3.9.4.4 (8.9.4.4) В случае **НЕДОПУСТИМОЙ ЗАДЕРЖКИ**, каждый не произведенный выстрел засчитывается как промах (ноль). Перестрелять или дострелять серию не разрешается. Спортсмену засчитываются только произведенные выстрелы. Спортсмен может продолжать стрелять оставшуюся часть упражнения;

3.9.4.5 (8.9.4.5) ПОРЯДОК ДЕЙСТВИЙ ПРИ ДОПУСТИМОЙ ЗАДЕРЖКЕ –

Скоростной пистолет 25м и Стандартный пистолет 25м

а) Если произошла ДОПУСТИМАЯ ЗАДЕРЖКА в упражнениях Скоростной пистолет 25м или Стандартный пистолет 25м, то нужно записать сделанные выстрелы в первую строчку в Бланке задержек (Бланк МСП и Бланк МСтП); а также

б) Спортсмен должен выполнить все пять (5) выстрелов в мишень (мишени) в каждой повторной серии. После перестрелки серии, нужно записать все сделанные выстрелы во вторую строчку Бланка задержек; любой выстрел не попавший в мишень, или промах по времени, не зависимо от того, был выстрел сделан, или нет, засчитывается как ноль (ноли); или

в) Если при перестрелке произошла вторая задержка, сначала нужно записать во вторую строчку Бланка задержек выстрелы, сделанные при перестрелке. После этого нужно определить, в какой серии (зачетная серия/первая строчка или повторная

серия/вторая строчка) имеется большее количество произведённых выстрелов, после этого нужно вписать ноль (нули) в ту серию, в которой имеется большее количество выстрелов; и

г) Определить достоинство пяти выстрелов, которые должны быть засчитаны в серии, и записать их в третью строчку Бланка задержек («Окончательный результат»):

- Бланк МСПЗ: Пять пробоин низшего достоинства в каждой из пяти мишеней.
- МСтПЗ: Пять пробоин низшего достоинства из всех засчитанных выстрелов.

3.9.4.6(8.9.4.6) ПОРЯДОК ДЕЙСТВИЙ ПРИ ДОПУСТИМОЙ ЗАДЕРЖКЕ

Пистолет 25м и Пистолет центрального боя 25м

Медленные и скоростные половины:

а) Количество выстрелов должно быть записано, и серия может быть достреляна;

б) Выстрел (выстрелы) могут быть достреляны (дострел серии) в следующей зачетной серии; в медленной половине дается одна (1) минута на каждый достреливаемый выстрел, который должен быть произведен; в скоростной половине дострел серии должен начинаться с первого показа;

в) Любой не произведенный выстрел (выстрелы) или не попавший в мишень, считается промахом (ми)(нулём(ми));

г) Серия из пяти выстрелов должна подсчитываться, как обычная серия;

д) Необходимо занести запись о достреле серии в Бланк СЛЮ

3.10 (8.10) ПОЛОМКИ УСТАНОВОК ЭМУ ИЛИ УСТАНОВОК С БУМАЖНЫМИ МИШЕНЯМИ

3.10.1(8.10.1) Поломка всех мишеней в тире или секторе

а) ССЛЮ и члены Жюри должны записать время, прошедшее с начала стрельбы;

б) Все сделанные ЗАЧЕТНЫЕ выстрелы каждого спортсмена должны быть сосчитаны и записаны. В случае нарушения электропитания в тире, может потребоваться время для того, чтобы восстановилось электроснабжение, и можно было восстановить количество выстрелов зарегистрированных ЭМУ, но не монитором на линии огня;

в) После того как неисправность будет устранена и весь тир, или сектор готовы к работе, спортсменам должна быть предоставлена дополнительная пробная серия и одна (1) минута паузы до начала дострела серии в соответствии с этими правилами;

г) **Упражнения Пистолет 25м и Пистолет центрального боя 25м.** Спортсмены должны ДОСТРЕЛЯТЬ серию из пяти выстрелов так же, как при ДОПУСТИМОЙ ЗАДЕРЖКЕ. Спортсмен должен сделать такое количество выстрелов, которое не было записано мишенью после поломки;

д) **Стандартный пистолет 25м и Скоростной пистолет 25м** Если серия не была закончена и записана, она должна быть аннулирована и перестреляна. Если у кого-либо из спортсменов ЭМУ зафиксировала все пять (5) выстрелов, то спортсмену не разрешается повторять серию, а результат серии должен быть засчитан

3.10.2 (8.10.2) Поломка одной мишени или установки

В случае поломки одной мишени или установки (вупражнений Скоростной пистолет 25 м), если невозможно устранить ее сразу, то спортсмен должен быть переведен на другое стрелковое место в этой же, или в следующей смене. После того, как проблема будет устранена, должна быть предоставлена дополнительная пробная серия и одна (1) минута паузы до начала следующей серии в соответствии с вышеизложенным правилом (8.10.1.с).

3.10.3(8.10.3) ЭМУ не регистрирует, или не показывает выстрел

Если поступила жалоба на то, что ЭМУ **не регистрирует и не показывает выстрел на мониторе (мониторах) на 25 м**, или на мониторе появился неожиданный ноль то:

а) В медленной половине упражнении Пистолет 25м и Пистолет центрального боя 25м, и в сериях 150 сек. упражнения Стандартный пистолет 25м, спортсмен должен немедленно (до следующего выстрела) известить о произошедшем ближайшему от него официальному лицу;

б) В скоростной половине упражнении Пистолет 25м и Пистолет центрального боя 25м, и в скоростных сериях - 20 и 10 сек. упражнения Стандартный пистолет 25м, спортсмен должен закончить серию из пяти (5) выстрелов, и немедленно, после окончания серии известить о произошедшем ближайшего к нему официальное лицо;

в) Спортсмен должен будет дострелять серию за время, установленное жюри;

г) В этом случае перестрелок не будет. Результат определяется Жюри. После дострела серии, должна быть проведена Процедура Проверки ЭМУ (6.10.8).

3.11 (8.11) ТАБЛИЦА ПИСТОЛЕТНЫХ УПРАЖНЕНИЙ

Индекс Упражнения	Дистанция, м	Мишень №	Количество выстрелов		Кол-во пробных мишеней	Время на стрельбу		
			пробные	зачетные		Подготовка и пробные	зачетные	
							на упражнение*	на серию
ПП-20	10	9	не огран.	20	1	10 мин	35 мин	-
ПП-30	10	9	не огран.	30	4	15 мин	45 мин	-
ПП-40	10		не огран.	40	4	15 мин	1 час(50 мин)	-
ПП-60	10	9	не огран.	60	4	15 мин	1 ч 30 мин (1 ч 15 мин)	-
ПП- 40+40 микс	10	9	не огран.	40 +40	4	5 мин	50 мин.	
МП-20	25	4	не огран	20	1	5 мин	20 мин	-
МП-30С	25	5	5 – одна серия (3 + 7) с	30 – шесть серий по 5 выстрелов, (3 + 7) с		По условиям выполнения упражнения		
МПП- 30+30 микс	50	4	не огран.	30+30	1	5 мин	55 мин (45 мин)	-
МП-30	25	4	5	30, шесть серий по 5 выстрелов		5 мин	-	6 серий по 5 мин на серию

МП-60	25	Упражнение МП-60 состоит из двух частей: 1-я часть – упражнение МП-30 и 2-я часть – упражнение МП-30С, которые выполняются последовательно одно за другим						
МПП-60	50	4	не огран.	60	2	15 мин	1 ч 45 мин (1 ч 30 мин)	-
МП-30СС	25	5	5 – одна серия, за 8 с	30 - шесть серий по 5 выстрелов		одна серия за 8 секунд	-	2 серии по 8 с, 2 серии по 6 с, 2 серии по 4 с.
МП-60СС	25	Упражнение МП-60СС состоит из двух упражнений МП-30СС, выполняемых последовательно одно за другим, как правило, в течение двух дней						
МП-60М	25	4	5 – одна серия за 150 с	60 – двенадцать серий по 5 выстрелов		одна серия за 150 с	-	4 серии по 150 с, 4 серии по 20 с, 4 серии по 10 с.
МПП-40	50	4	не огран.	40	1	15 мин	1 ч 15 мин (1 ч)	-
КП-60	25	Упражнение КП-60 состоит из двух частей: 1-я часть – упражнение МП-30 состоит из двух частей: 1-я часть – упражнение МП-30С, оружие-пистолет(револьвер) центрального боя.						

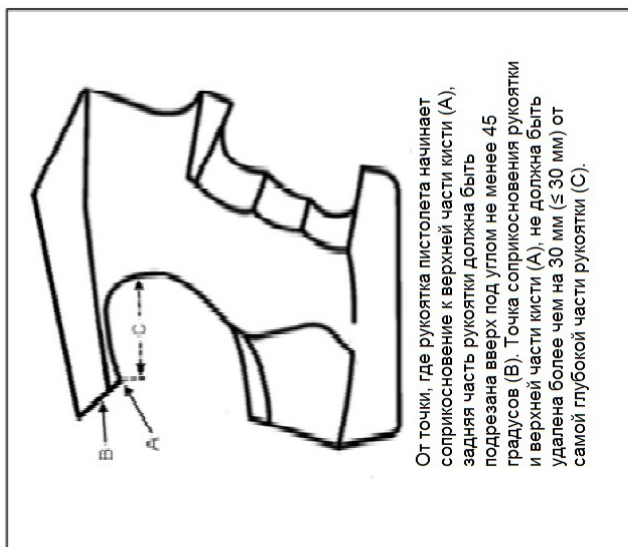
** в скобках указано время для стрельбы по электронным мишенным установкам (ЭМУ)*

8.12 ТАБЛИЦА ТРЕБОВАНИЙ К ПИСТОЛЕТУ

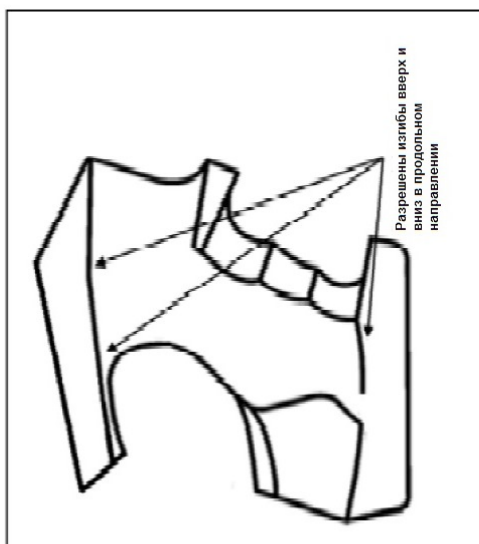
Тип пистолета	1) Вес пистолета 2) Натяжение спуска	Измерительная коробка (мм)	Длина ствола и прицельной линии	Ружьятки	Другие требования
Пневматический пистолет 10м	1) 1500 г макс. 2) 500 г мин.	420 x 200 x 50	Только размер коробки	См. ниже	Могут заряжаться только одной (1) пулей. Разрешены отверстия в стволах и перфорированные дульные насадки.
Пистолет 50м	1) Нет ограничений 2) Нет ограничений	Нет ограничений	Нет ограничений Нет ограничений	Разрешены специальные ружьятки	Могут заряжаться только одним (1) патроном. Разрешается использование специальной ружьятки поверх ружьятки и юсти, удерживающей пистолет, при условии, что она не закрывает запястье.
Пистолет бокового огня 25м	1) 1400 г макс. 2) 1000 г мин.	300 x 150 x 50	Макс. 153 мм Макс. 220 мм	См. ниже	Не разрешается использовать компенсаторы, дульные тормозы, перфорированные стволы или любые подобные устройства.
Пистолет центрального боя 25м	1) 1400 г макс. 2) 1000 г мин.				
<p>a) Ружьятки для пневматического пистолета 10м: Никакая часть ружьятки, рамы или приспособлений, не может касаться никакой части запястья. Кромка грибка ружьятки не должна иметь угол менее 90° по отношению к ружьятке. Это же относится к передней и задней частям грибка, так же как и к его боковым частям. Не разрешается никакие изгибы в верхнем направлении грибка и/или выемки под большой палец и/или изгиб вниз с противоположной стороны от большого пальца. Ружьятка не должна обхватывать кисть руки. Разрешены искривленные поверхности ружьятки или рам, включая грибок и/или выемку под большой палец в продольном направлении.</p>					
<p>b) Ружьятки пистолетов 25м: Примечание a) Приложение. Дополнительно, задняя часть рамы или ружьятки, в которое опирается верхняя часть кисти между большим и указательным пальцами, не должна быть длиннее 30 мм от первой точки касания кисти и ружьятки, до самой глубокой части ружьятки. Задняя часть ружьятки должна быть подрезана вверх от этой точки под углом не менее 45 градусов.</p>					
<p>c) Пистолет должен взвешиваться вместе со всеми принадлежностями, включая грузики для балансировки и разряженный магазин.</p>					
<p>d) Измерительная коробка: Измерение пистолета производится со всеми прикрепленными принадлежностями (если проверяется многозарядный пневматический пистолет, то его можно проверять без магазина). Производственный допуск прямоугольной измерительной коробки в каждом измерении должен быть: от 0.0 мм до + 1.0 мм. </p>					

3.13 (8.13) РИСУНКИ КОНФИГУРАЦИИ ПИСТОЛЕТА

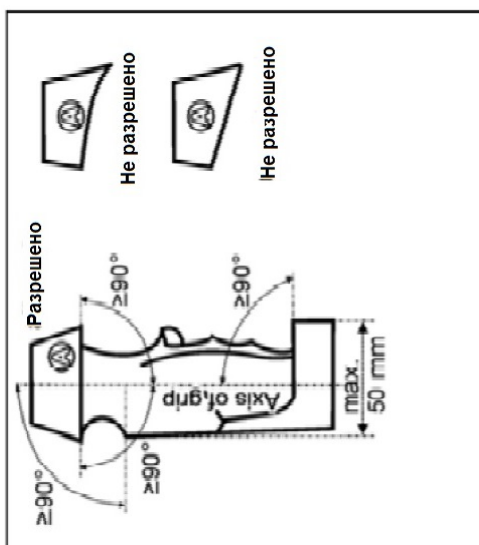
Только для пистолетов 25 м



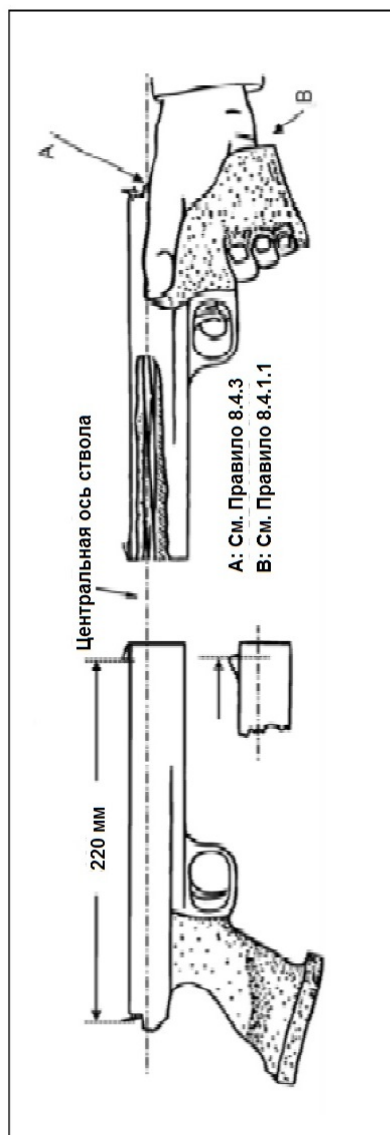
Для пистолетов 10 и 25 м



Для пистолетов 10 и 25 м



Только для пистолетов 25 м



4(10) ПРАВИЛА СТРЕЛЬБЫ ПО ДВИЖУЩИМСЯ МИШЕНЯМ

Стрельба по движущейся мишени на 10 м

Стрельба по движущейся мишени на 10 м Смешанный бег

Стрельба по движущейся мишени на 50 м

Стрельба по движущейся мишени на 50 м Смешанный бег

Оглавление

4.1(10.1) ОБЩИЕ ПОЛОЖЕНИЯ	191
4.2(10.2)ТЕХНИКА БЕЗОПАСНОСТИ	191
4.3(10.3_ ТРЕБОВАНИЯ К ТИРАМ И МИШЕНЯМ	191
4.4(10.4) ТРЕБОВАНИЯ К ВИНТОВКАМ НА 50 м и10 м	191
4.5(10.5) ТРЕБОВАНИЯ К ОДЕЖДЕ	193
4.6(10.6) ОФИЦИАЛЬНЫЕ ЛИЦА СОРЕВНОВАНИЙ	195
4.7(10.7) ПОРЯДОК ПРОВЕДЕНИЯ УПРАЖНЕНИЙ И ПРАВИЛА СОРЕВНОВАНИЙ	198
4.8(10.8) ПРАВИЛА МЕДАЛЬНОГО МАТЧА	203
4.9(10.9) НАРУШЕНИЯ И ДИСЦИПЛИНАРНЫЕ ПРАВИЛА	205
4.10(10.10) ЗАДЕРЖКИ	205
4.11(10.11)ПОЛОМКА ЭМУ НА 10 М	207
4.12(10.12)РАСПРЕДЕЛЕНИЕ МЕСТ ПРИ ОДИНАКОВОМ РЕЗУЛЬТАТЕ	208
4.13(10.13) ТАБЛИЦА ТРЕБОВАНИЙ В УПРАЖНЕНИЯХ ПО ДВИЖУЩЕЙСЯ МИШЕНИ	210
4.14(10.14) РИСУНКИ	214

ПРИМЕЧАНИЕ:

Там, где рисунки и таблицы содержат специфическую информацию, то они имеют такую же силу, как и пронумерованные пункты правил.

4.1 (10.1) ОБЩИЕ ПОЛОЖЕНИЯ

4.1.1 (10.1.1) Эти правила являются частью Технических Правил и должны применяться ко всем упражнениям по стрельбе по Движущимся Мишеням на 10 и 50 метров.

4.1.2 (10.1.2) Все спортсмены, руководители команд и официальные лица должны знать правила и обеспечивать их выполнение. Обязанность каждого спортсмена соблюдать эти правила.

4.1.3 (10.1.3) Когда правила относятся к спортсмену-правше, то к спортсмену-левше требования зеркальны.

4.1.4 (10.1.4) За исключением тех случаев, когда правила относятся только к мужским или женским упражнениям, они действуют одинаково и для мужских и для женских упражнений.

4.2 (10.2) МЕРЫ БЕЗОПАСНОСТИ

СОБЛЮДЕНИЕ МЕР БЕЗОПАСНОСТИ ЯВЛЯЕТСЯ ПРЕДМЕТОМ ПОСТОЯННОГО ВНИМАНИЯ

Правила мер безопасности можно найти в пункте Правил 6.2.

4.3 (10.3) ТРЕБОВАНИЯ К ТИРАМ И МИШЕНЯМ

Мишени и требования к ним можно найти в пункте Правил 6.3. Требования к тирам и другим подсобным помещениям можно найти в пункте Правил 6.4

4.4 (10.4) ТРЕБОВАНИЯ К ВИНТОВКАМ НА 50 м И 10 м

См. ТАБЛИЦУ ТРЕБОВАНИЙ К ВИНТОВКЕ ДЛЯ СТРЕЛЬБЫ ПО ДВИЖУЩИМСЯ МИШЕНЯМ(10.13)

Можно использовать любую винтовку, соответствующую этим требованиям:

4.4.1 (10.4.1) Общий вес винтовки и прицела не должен превышать 5.5 кг.

4.4.2 (10.4.2) Разрешен регулируемый затыльник. Изгиб затыльника (положительный или отрицательный), не должен превышать в глубину или высоту 20 мм. Длина затыльника не должна превышать 150 мм. Измерение глубины или высоты затыльника, должно проводиться под прямыми углами к центральной оси ствола винтовки (см. Таблицу).

Самая низкая точка затыльника, в его самом низком положении, не должна быть ниже 200 мм от центральной оси ствола винтовки (см. Таблицу).

4.4.3 (10.4.3) ПРИЦЕЛ

Высота центральной линии оптического прицела, от центральной оси ствола

винтовки, не должна превышать 75 мм.

4.4.3.1 (10.4.3.1) Винтовки для стрельбы на 50 м. Разрешены любые виды прицелов.

4.4.3.2 (10.4.3.2) Винтовки для стрельбы на 10 м. Разрешены любые виды прицелов, за исключением того, что оптический прицел должен быть не регулируемый, с номинальной кратностью не более четырех крат (4X), с допуском в сторону увеличения кратности (допуск = +0,4 x). Проверка кратности должна проводиться механическими, или оптическими приборами.

4.4.3.3 (10.4.3.3) Нельзя заменять прицел между медленными быстрым бегом, за исключением случая, его выхода из строя в результате механической поломки, или выхода из строя оптики.

4.4.3.4 (10.4.3.4) Грузики на стволе. Разрешены грузики на стволе, но только в радиусе не более 60 мм от центра ствола.

4.4.3.5 (10.4.3.5) Все упражнение должно выполняться из одной и той же винтовки. В любом упражнении для медленного и быстрого бега, должна использоваться одна и та же винтовка, включая прицел, грузики и спусковой механизм.

4.4.3.6 (10.4.3.6) Особые требования для малокалиберной винтовки

а) Натяжение спуска должно быть не менее 500 грамм;

б) При замере натяжения спуска, ствол должен находиться вертикально

в) Длина системы, измеренная от задней точки закрытого и снятого с боевого взвода затвора, до крайней передней точки системы, включая любое удлинение (независимо от того, является ли она частью ствола или нет), не должна превышать 1000 мм; и

г) Разрешены только винтовочные патроны калибра 5.6 мм (.22“).

4.4.4 (10.4.4) Особые требования для пневматической винтовки

а) Ограничений на натяжение спуска нет;

б) Ускоритель спуска курка запрещен.

в) Длина системы, измеряется от задней точки механизма винтовки до крайней передней точки системы, включая любое удлинение (независимо от того, является ли она частью ствола или нет), не должна превышать 1000 мм; а также

д) Разрешены пульки любой конфигурации, сделанные из свинца, или другого мягкого материала, калибра 4.5 мм (.177”).

4.4.5 (10.4.5) Пре- и Пост–Соревновательные проверки

4.4.5.1 (10.4.5.1) Спортсмены несут ответственность за то, что весь инвентарь, который они используют, соответствовал этим правилам. Контроль инвентаря должен быть доступен для проверки инвентаря спортсменов с начала официальных тренировок, до последнего дня соревнований по стрельбе по движущимся мишеням. Спортсменам рекомендуется, если они пожелают, принести свою экипировку судьям по проверке оружия и экипировки до соревнований, чтобы быть уверенными, что они соответствуют этим правилам.

4.4.5.2 (10.4.5.2) Выборочная пост-соревновательная проверка должна проводиться для всей экипировки, чтобы быть уверенными, что она соответствует правилам (6.7.9).

4.5 (10.5) ТРЕБОВАНИЯ К ОДЕЖДЕ

4.5.1 (10.5.1) Маркерная лента

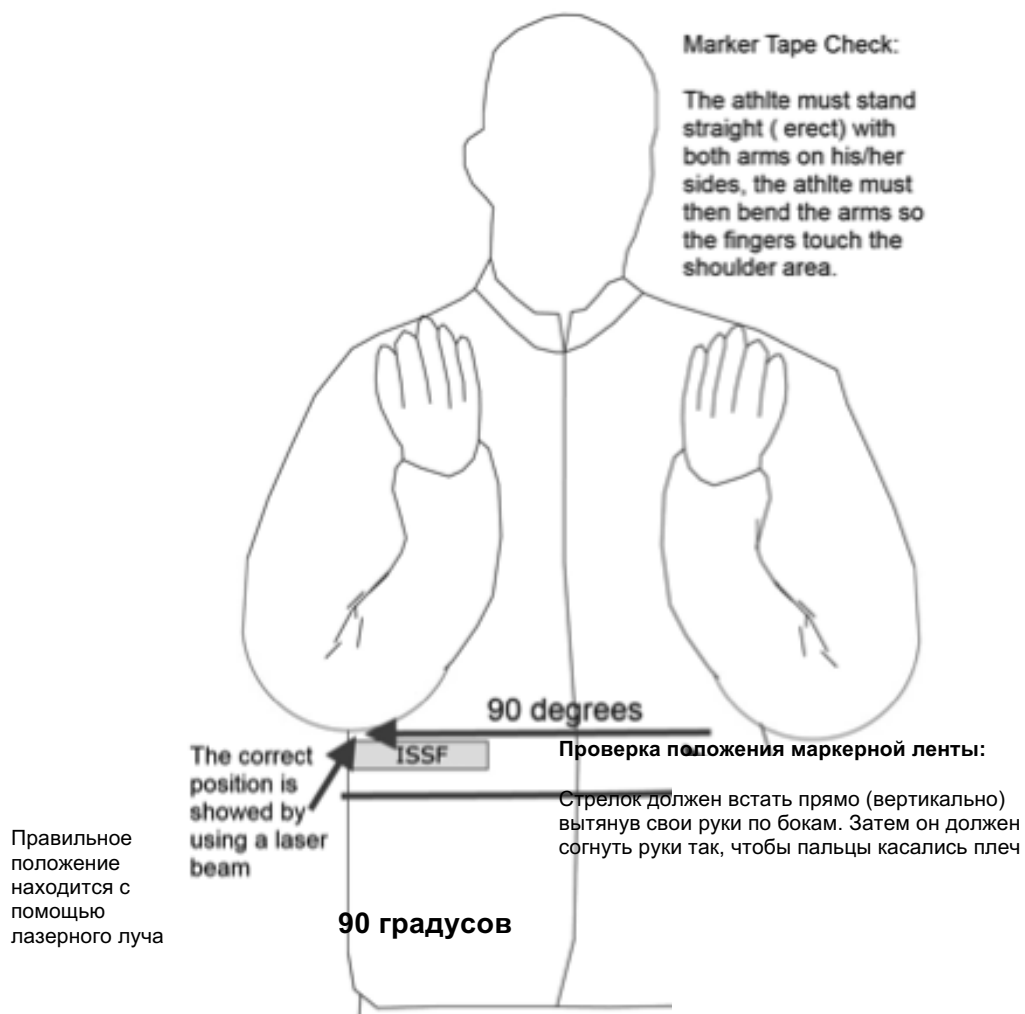
4.5.1.1 (10.5.1.1) Для того, чтобы судья линии огня, или член Жюри могли видеть положение приклада винтовки, на одежде должна быть Официальная Маркерная лента .

а) Жюри соревнований должно обеспечивать Маркерными лентами;

б) Маркерная лента должна быть в длину 250 мм, в ширину 30 мм, жёлтого цвета с черным контуром;

в) Она должна быть постоянно закреплена на правой стороне верхней одежды.

4.5.1.2 (10.5.1.2) Правильное положение маркерной ленты проверяется следующим образом:



Любые карманы верхней одежды должны быть пустыми;

Рука, которой производится нажим на спусковой крючок, касаясь тела, должна быть согнута под максимальным углом в верхнем положении, при этом плечи не должны быть подняты вверх;

Маркерная лента должна быть постоянно закреплена горизонтально, ниже кончика локтя (см. рисунок); а также

Маркерная лента может быть проверена до соревнования судьями Контроля за снаряжением и отмечена пломбой, или печатью (см. рисунок).

4.6(10.6) ОФИЦИАЛЬНЫЕ ЛИЦА СОРЕВНОВАНИЙ

4.6.1 (10.6.1) Функциональные обязанности Старшего судьи линии огня

Старший судья линии огня должен назначаться на каждое упражнение в конкретном тире. Старший судья линии огня:

а) Руководит всеми судьями линии огня и персоналом тира и отвечает за правильное проведение стрелкового упражнения там, где есть централизованное управление, отвечает за подачу всех команд в тире;

б) Отвечает за обеспечение совместной работы всего персонала тира с Жюри;

в) Принимает решения по любым нарушениям, которые не могут принять другие судьи линии огня;

г) Отвечает за быстрое устранение поломок любого оборудования и обеспечение тира необходимыми специалистами и расходными материалами, для функционирования тира. Специалист по ремонту оборудования должен быть в распоряжении Старшего судьи линии огня любое время. Для случаев, превышающих возможности ремонтной службы, должны быть предусмотрены дополнительные условия;

д) Отвечает за эффективный и быстрый подсчет очков на всех мишенях в сотрудничестве с Секретариатом (Результаты, Расписание и Определение результатов; бывший КОР); и

е) В случае необходимости, Старший судья линии огня участвует в жеребьевке по распределению стрелковых мест.

4.6.2(10.6.2) Функциональные обязанности помощника Старшего судьи линии огня

Если соревнования проводятся в нескольких тирах, назначается помощник Старшего судьи линии огня. Он также заменяет Старшего судью линии огня, во время его отсутствия.

4.6.3(10.6.3) Функциональные обязанности Судьи в тире

Судьи в тире ответственны перед старшим судьёй за правильную работу в определённом тире. Они работают в тесном контакте с членами Жюри. Судья в тире:

а) Вызывает спортсменов и объявляет предварительный результат серии;

б) Проверяет имена и стартовые номера спортсменов, в соответствии со стартовым протоколом, с табло в тире и малыми табло результатов. По

возможности, это нужно сделать до объявления времени на подготовку;
Подает необходимые команды на соревнованиях;

в) Постоянно наблюдает за стартовой изготвкой и изготвкой для стрельбы;

г) Отвечает за координацию работы с судьей линии мишеней (при стрельбе по бумажным мишеням) и другими официальными лицами в тире;

д) Контролирует правильную работу мишеней;

е) Получает протесты и передает их члену жюри, а также

ж) Записывает все нарушения, дисциплинарные меры, задержки, дополнительные пробные выстрелы, повторы и т. д. в карточку учета результатов.

4.6.4(10.6.4) Функциональные обязанности Судьи ведущего запись в карточку результатов – Бумажные мишени

а) Проверяет записи в стартовом протоколе и в карточках результатов, чтобы убедиться, что имена спортсменов, стартовые номера, номера стрелковых мест и принадлежность к команде совпадают;

б) Записывает показанный результат, и сравнивает его с ТВ монитором, если он используется; а также

в) Делает записи в карточки результатов так, чтобы судья секретарь мог определить пробеги вправо и влево.

4.6.5(10.6.5) Функциональные обязанности Судьи находящегося непосредственно на линии огня

а) Судья находящийся непосредственно на линии огня, должен расположиться так, чтобы он мог следить за готовностью спортсмена и слышать команду спортсмена «ГОТОВ»;

б) Он должен иметь возможность наблюдать за системой оценки результата после каждого выстрела, видеть результат и в то же время наблюдать за сигналом начала движения мишени;

в) Он управляет кнопкой запуска, кнопкой остановки и переключателем для перехода от медленного к быстрому бегу; а также

г) Если для упражнения смешанный бег не предусмотрен электронный программный переключатель, необходимое переключение должно выполняться в соответствии с планом, утвержденным Жюри.

4.6.6(10.6.6) Функциональные обязанности Судьи линии мишеней – бумажные мишени

Судья линии мишеней и помощник должны находиться на каждой стороне всех тиров, используемых во время соревнований. В зависимости от используемой системы, если имеются соответствующие перегородки безопасности, то замена мишени может быть выполнена одним судьей линии мишеней и его помощником. Судья линии мишеней и его помощник отвечают за постоянный ритм замены мишени. Судья линии мишеней должен:

а) Обеспечивать правильную установку мишеней на щит, в указанном порядке;

б) Правильно устанавливать половинки 50-метровых мишеней или серединки мишеней, правильно наклеивать наклейки на пробойны, устанавливать ритм определения достоинства пробойны и т. д.;

в) Проверять мишень после каждого пробега, убедиться, что достоинство и направление каждого выстрела передано правильно;

г) Убедиться перед каждым пробегом, что мишень направлена верно;

д) Определять более низкое достоинство выстрела, если пробойны расположены близко к габариту мишени;

е) Удаление мишеней со щита, по завершении каждой половины упражнения и размещение их в безопасном контейнере для ожидания передачи их в секретариат;

ж) Курьеры для переноски мишеней должны передавать мишени и отчеты в секретариат по крайней мере после того, как каждый второй спортсмен заканчивает стрельбу;

з) Заклеивать пробные выстрелы в мишенях на 50 м черными заклеями;

и) Каждая серия начинается с четырех (4) пробных выстрелов. Если спортсмен не стреляет пробные выстрелы, черные заклейки должны быть наклеены на соответствующих мишенях вне габаритов; а также

к) Зачетные выстрелы в мишени на 50 м должны быть заклеены прозрачными заклеями. Для точного определения достоинства пробойн, у пробойн близких к габариту, заклеиваются только внешние части. Последнее попадание в каждой мишени не заклеивается.

4.6.7(10.6.7) Особые правила для упражнений на 10 м

В зависимости от используемой системы, если имеются соответствующие перегородки безопасности, то замена мишени может быть выполнена одним судьей линии мишеней и его помощником. Судья линии мишеней и его помощник отвечают за постоянный ритм замены мишени.

4.6.8(10.6.8) Судьи ЭМУ – Электронные Мишенные Установки (ЭМУ)

Судьи ЭМУ могут быть назначены Старшим судьей-информатором (Старшим судьей ЭМУ)

4.7(10.7) ПОРЯДОК ВЫПОЛНЕНИЯ СТРЕЛКОВЫХ УПРАЖНЕНИЙ И ПРАВИЛА СОРЕВНОВАНИЙ

4.7.1(10.7.1) Изготовки

4.7.1.1(10.7.1.1) До того момента, когда какая-либо часть мишени станет видимой в окне, спортсмен должен оставаться в позиции ГОТОВ, удерживая винтовку обеими руками таким образом, чтобы нижний конец затыльника был на уровне, или ниже метки на куртке. Когда спортсмен находится в позиции ГОТОВ метка должна быть видима члену Жюри или судье линии огня.

4.7.1.2(10.7.1.2) Изготовка для стрельбы, не допускает никаких опор. Затыльник винтовки должен упираться в плечо (верхнюю, правую часть груди) и удерживаться только обеими руками. Левая рука (правая для левшей), не должна упираться в бедро, или грудь. Спортсмен должен занять позицию относительно скамейки, стола или стены таким образом, чтобы было ясно видно, что они не дают ему никакой поддержки. Использование ремня не допускается.

4.7.1.3(10.7.1.3) Пробег, это время, которое мишень видима в окне. Началом пробега читается появление переднего края мишени, и заканчивается, тогда, когда передняя часть мишени достигает противоположной стены.

4.7.2(10.7.2) Упражнения на 50 и 10 м – Программа

4.7.2.1(10.7.2.1) ВП/ДМ-60 выстрелов, МВ/ДМ-60 выстрелов

а) 4 пробных выстрела и 30 выстрелов медленный бег, на каждый выстрел даётся 5.0 секунд (+0.2 секунды); а также

б) 4 пробных выстрела и 30 выстрелов быстрый бег, на каждый выстрел даётся 2.5 секунды (+0.1 секунды).

4.7.2.2 (10.7.2.2) ВП\ДМ-20 выстрелов, МВ\ДМ-20 выстрелов

4 пробных выстрела и 20 выстрелов медленный бег, на каждый выстрел даётся 5.0 секунд (+0.2 секунды); а также

4.7.2.3 (10.7.2.3) МВ\ДМ-40 микс 40 выстрелов Смешанный Бег

ВП\ДМ-40 микс 40 выстрелов Смешанный бег

а) Упражнение стреляется двумя (2) сериями из четырех (4) пробных выстрелов (один (1) медленный и один (1) быстрый пробег с каждой стороны) и 20 смешанных пробегов; а также

б) В каждом упражнении смешанного бега должно быть 10 медленных и 10 быстрых пробегов с каждой стороны, должно быть равное количество пробегов каждой скорости с каждой стороны. Пробеги должны быть смешаны таким образом, что спортсмен не должен знать, будет ли следующий пробег медленным или быстрым. Не должно быть более пяти (5) подряд (комбинированных справа и слева), пробегов с одинаковой скоростью.

4.7.2.4 (10.7.2.4) МВ/ДМ- 40, 20+20 выстрелов медленная и быстрая скорости

Все упражнения могут выполняться в один (1) или два (2) дня, в зависимости от количества участников. Если упражнение выполняется в два (2) дня, то каждый день должна полностью отстреливаться одна (1) серия.

4.7.3(10.7.3) Правила соревнований

4.7.3.1 (10.7.3.1) Каждый спортсмен должен стрелять все соревнования в назначенном тире.

а) Любое изменение в назначении тира может быть сделано только в том случае, если Жюри решит, что в тирах существуют различные условия, например условия освещения;

б) Если упражнение проводится в течение одного (1) дня, порядок стрельбы для второй половины должен оставаться таким же, как и порядок стрельбы в первой половине; а также

в) Если упражнение стреляется в два (2) дня, то спортсмен, занимающий последнее место в первый день, во второй день стреляет первым, а спортсмен, занявший первое место в первый день, во второй день стреляет последним.

4.7.3.2 (10.7.3.2) Перед началом соревнований первому спортсмену должна быть предоставлена возможность сделать вхолостую серию, которую он будет стрелять в этом упражнении, полностью. Если первый спортсмен не хочет **стрелять вхолостую** всю серию, все равно необходимо прогнать всю серию полностью.

4.7.3.3 (10.7.3.3) На соревнованиях, Оргкомитет должен начать соревнования тестовым спортсменом (кто-то, не участвующий в соревнованиях), он должен отстрелять серию полностью, начав ее в официальное время старта, так чтобы первый спортсмен мог завершить серию холостых выстрелов в соревновательных условиях.

4.7.3.4 (10.7.3.4) Только следующий по порядку спортсмен, может работать вхолостую в специально обозначенном месте на линии огня (см. Правило 6.4.15).

4.7.3.5 (10.7.3.5) Зачетная серия всегда начинается с пробега справа налево. В каждом пробеге может быть сделан только один выстрел.

4.7.3.6 (10.7.3.6) Показ выстрела

а) Можно использовать различные методы для показа достоинства и местоположения пробойн. Используемый метод должен позволять спортсмену быть уверенным в достоинстве и местоположении выстрела;

б) Телевизионные или аналогичные устройства, которые показывают достоинство и место попадания, разрешены для любых соревнований.

в) Спортсмену не обязательно использовать телевизионный монитор. Если он не использует его, он должен принять альтернативный метод показа результата и местоположения пробойны; а также

Если спортсмен заметил расхождение между показом на мониторе и альтернативным методом указания достоинства пробойны и ее местоположения, он может запросить повтор показа, но он не имеет права на

другой выстрел, даже если первый показ была ошибочной. Если требуется повторный показ, то это необходимо сделать до продолжения стрельбы.

4.7.3.7(10.7.3.7) Время на подготовку

После вызова спортсмена на линию огня, ему дается, две (2) минуты на подготовку, до его первой команды «ГОТОВ».

4.7.4(10.7.4) Порядок стрельбы

а) Когда спортсмен закончил готовиться, он должен сказать «ГОТОВ» перед каждым пробным выстрелом, а также перед первым выстрелом из серии;

б) Судья линии огня немедленно включает запуск мишени. Если мишень не появляется через четыре (4) секунды после запуска, или после завершения показа пробоины, судья линии огня должен остановить стрельбу и убедиться, что оборудование тира и спортсмен готовы, после этого он снова запускает мишень;

в) Если мишень запущена до того, как спортсмен сказал: «ГОТОВ», то он может отказаться стрелять выстрел. Однако, если он стреляет, результат должен быть засчитан;

г) Если судья линии огня замечает, что спортсмен, без необходимости, затягивает время, прежде чем сказать: «ГОТОВ» или принять изготовку «ГОТОВ», то к нему будут предприняты следующие действия. После первого нарушения, за задержку соревнований, ему будет дано **предупреждение (Желтая карточка)**. После второго будет дано **два (2) очка штрафа (зеленая карточка)**. Любое последующее нарушение, по решению Жюри, может привести к **дисквалификации (Красная карточка)**;

д) По окончании пробных пробегов, спортсмену дается пауза до 60 секунд, для того, чтобы сделать поправки. После этого начинаются ЗАЧЕТНЫЕ серии;

е) После каждого пробега, в течении не более 4 секунд, должно быть показано достоинство и местоположение каждого выстрела. Конец показа, одновременно является сигналом для спортсмена к продолжению серии;

ж) Необходимо установить постоянный ритм (временной цикл) и систему времени затрачиваемого на оценку пробоины, метод для оценки пробоины и метод замены мишеней;

з) При ЗАЧЕТНОЙ стрельбе на 50 метров, после завершения пробега, заклейки и показа, мишень должна быть готова к следующему пробегу не более, чем через 12 секунд, спортсмену дается на подготовку до следующему запуску мишени, не более 18 секунд.

и) При ЗАЧЕТНОЙ стрельбе на 10 метров, после завершения пробега, заклейки и показа, мишень должна быть готова к следующему пробегу не более, чем через 18 секунд, спортсмену дается на подготовку до следующему запуску мишени, не более 20 секунд.

к) Судья линии огня и члены Жюри должны тщательно контролировать эти интервалы в 18 и 20 секунд и немедленно наказывать спортсмена, который не соблюдает это правило;

л) Когда спортсмен стреляет, а выстрел не попадает в мишень, а после этого он утверждает, что он не был готов, когда началось движение мишени, то выстрел будет записан как промах, и повторный выстрел ему стрелять не разрешается;

м) Отчет временного интервала 18-секундного (50 м) и 20-секундного (10 м) начинается, когда мишень исчезает в конце каждого пробега. Время останавливается, когда спортсмен принимает изготовку ГОТОВ;

н) Жюри должно проверять правильность времени пробега мишеней во время соревнований;

о) Если мишень начала движение с другой стороны, или хвостом вперед, пробег должен быть аннулирован и повторен, даже, если спортсмен сделал выстрел.

4.7.4.1(10.7.4.1) В случае если что-то может вызвать опасность, или помешать спортсмену, или иным образом повлиять на соревнование, судья линии огня должен остановить стрельбу командой «СТОП». Если спортсмен стреляет в момент команды, то он имеет право, если он попросит об этом, отменить пробег.

4.7.4.2(10.7.4.2) Если серия прерывается более чем на 5 минут или спортсмен был перемещен на другую установку, то он может потребовать еще 2 пробных выстрела (4 пробных выстрела в упражнении смешанный бег). В этом случае судья линии огня должен объявить: «ПРОБНЫЕ ВЫСТРЕЛЫ», а также должны быть проинформированы судьи ведущие карточки результатов. Эти пробные выстрелы должны начинаться с той же стороны, с которой серия должна быть продолжена после перерыва. Если пробные выстрелы не запрашиваются, то серия возобновляется там, где она была прервана.

4.7.4.3(10.7.4.3) Если спортсмен не смог сделать выстрел во время пробега, то ему засчитывается промах, если не применяются правила, которые дают право спортсмену на повторный выстрел.

4.7.4.4(10.7.4.4) Если судья линии огня не остановил стрельбы, хотя в соответствии с правилами должен был это сделать, то спортсмен может поднять руку и сказать: «СТОП», если только он сам не вызвал эту ситуацию. Судья линии огня должен немедленно остановить стрельбу. Если судья линии

огня считает действия спортсмена оправданными, то он может продолжить стрельбу после проверки ситуации, на соответствие с Правилами. Если спортсмен оказался не прав, судья линии огня должен дать команду повторить пробег, а спортсмен должен быть оштрафован, вычитанием двух (2) очков из этого выстрела.

4.7.4.5(10.7.4.5) ПРОМАХИ

а) Каждый выстрел, произведенный до появления зачетной мишени должен быть засчитан как промах;

б) Мишень будет запущена без повторного выстрела, и этот промах должен быть зафиксирован на мишени, в карточке результатов и в справке с линии огня знаком «Z»;

в) Пробоины, не попавшие в габариты мишени, засчитываются, как промах(и) и отмечаются на мишени знаком “X”;

г) Если спортсмен не стрелял, то пробег засчитывается как ноль и отмечается на мишени знаком «-»;

д) Выстрелы, не попавшие в мишень, засчитываются как ноль(и) и отмечаются на мишени знаком “Z”; а также

е) Косые пробоины и рикошеты, засчитываются, как ноль(и).

4.7.4.6(10.7.4.6) Промехи и наказания в упражнениях на 10 м:

а) Спортсмен не должен разряжать компрессионную камеру своей винтовки. После первого нарушения он должен быть оштрафован на два (2) очка из результата следующего выстрела (Зеленая карточка). За второе нарушение спортсмен должен быть дисквалифицирован (Красная карточка);

б) Любой **разряд компрессионной камеры воздухом (газом)**, после того, как установлена зачетная мишень, без попадания в мишень, будет засчитан как промах; а также

в) Спортсмен несет ответственность за то, чтобы его винтовка была полностью заряжена (воздухом или газом) до начала соревнования. Если во время соревнований окажется, что у него недостаточно воздуха или газа для продолжения стрельбы, то ему будет предоставлено максимум пять (5) минут для зарядки баллона. Затем он может продолжить серию, но без дополнительных пробных выстрелов.

4.8(10.8) ПРАВИЛА МЕДАЛЬНОГО МАТЧА

4.8.1 (10.8.1) Медальный матч в упражнениях по движущейся мишени на 10 м, может быть проведен, как второй этап упражнений Движущаяся мишень 10 м Мужчины, Женщины, Юниоры, или Юниорки.

4.8.2 (10.8.2) Для попадания в Медальный матч, спортсмены в Квалификации должны полностью отстрелять упражнения Движущаяся мишень 10 м Мужчины, Женщины, Юниоры и Юниорки.

4.8.3 (10.8.3) Четыре (4) спортсмена с высшими результатами в Квалификации проходят в медальный матч. Их стартовая позиция в медальном матче определяется их результатом в Квалификации.

4.8.4 (10.8.4) Вторые и четвертые места в Квалификации, в случае одинакового результата, определяются согласно правилам перестрелки.

4.8.5 (10.8.5) Все спортсмены, прошедшие в Медальный матч, начинают с нуля (0). Результаты квалификации не переносятся в медальный матч.

4.8.6 (10.8.6) Прошедшие, в медальный матч обязаны явиться в тир и быть готовыми стрелять за 10 минут до времени старта.

4.8.7 (10.8.7) В медальном матче, спортсмен, занявший первое место в квалификации, соревнуется со спортсменом, занявшим четвертое место; спортсмен занявший в Квалификации второе место, соревнуется со спортсменом занявшим третье.

4.8.8 (10.8.8) Должно быть проведено представление спортсменов.

4.8.9 (10.8.9) Медальный матч может проводиться как на двух (2), так и на (4) установках.

4.8.10 (10.8.10) Если есть только (2) установки, то первая смена будет проводиться со спортсменами, занявшими первое и четвертое места.

4.8.11 (10.8.11) Если есть четыре (4) установки, то спортсмены, занявшие первое и четвертое места, становятся на смежные установки, а второй и третий на другие установки.

4.8.12 (10.8.12) На подготовку дается одна (1) минута, затем дается два (2) пробных выстрела, один слева и один справа (быстрый бег). Первый пробный выстрел делается по команде.

4.8.13 (10.8.13) Все зачетные выстрелы делаются по команде, стрельба проводится в быстром беге (2.5 секунды).

4.8.14 (10.8.14) Подсчет очков ведется с десятыми долями. Атлет с лучшим результатом в каждом пробеге каждого матча получает одно очко. В случае равенства результатов в паре, ни один спортсмен очков не получает.

4.8.15 (10.8.15) Победителем матча становится тот спортсмен, который набирает шесть (6), или больше очков, с разницей в два (2) очка.

4.8.16 (10.8.16) Проигравшие, в двух полуфинальных матчах соревнуются за бронзовую медаль по тем же правилам, как описано выше.

4.8.17 (10.8.17) Победители в двух полуфинальных матчах соревнуются за золотую и серебряную медали по тем же правилам, как описано выше.

4.9 (10.9) НАРУШЕНИЯ И ДИСЦИПЛИНАРНЫЕ ПРАВИЛА

4.9.1 (10.9.1) Спортсмен не должен готовиться к стрельбе более двух (2) минут, без уважительной причины, или ждать более 60 секунд после завершения пробных выстрелов, чтобы начать соревнования. После 30 дополнительных секунд мишень должна быть запущена, и результат засчитан, независимо от того находился ли спортсмен в положении готовности к стрельбе или нет.

4.9.2 (10.9.2) Если спортсмен опаздывает ко времени старта, то судья, в течении одной (1) минуты, должен три (3) раза громко его вызвать. Если спортсмен и после этого не явился на линию огня, то ему, по решению судей, предоставляется другое время для выполнения упражнения, а из его общего результата вычитается два (2) очка штрафа. Однако, если Жюри посчитает причину опоздания уважительной, то штраф не применяется.

4.9.3 (10.9.3) Спортсмен, нарушивший правила, касающиеся доклада: «ГОТОВ» и стартовой изготовки, после первого нарушения получает ПРЕДУПРЕЖДЕНИЕ (Желтая карточка), после второго - ШТРАФ два (2) очка (Зеленая карточка), Любое последующее нарушение приводит к ДИСКВАЛИФИКАЦИИ (Красная карточка).

4.10 (10.10) ЗАДЕРЖКИ

4.10.1 (10.10.1) Если у спортсмена, в Квалификации, произошла задержка с его винтовкой или патронами, то он должен положить винтовку на барьер или стол, и больше к ней не прикасаться. Нужно обратиться к судье линии огня, и показать ему неисправность. Судья линии огня, должен прервать серию пробегов мишени, и начать отсчет времени, чтобы

зафиксировать продолжительность остановки. Задержки в медальных матчах не разрешаются.

4.10.2 (10.10.2) Если судья линии огня после осмотра винтовки и боеприпасов определит, что неисправность произошла не вине стрелка, то прогон может быть повторен.

4.10.3 (10.10.3) Допустимые задержки

а) Винтовка находится в разряженном состоянии, в патроннике находится патрон того же типа, которым стреляет спортсмен, на патроне имеется четкий след от удара бойка, а пуля не покинула ствол; или,

б) Выстрел не произошел из-за неисправности винтовки, которая вряд ли могла быть вызвана действиями стрелка, или не могла быть им предотвращена.

4.10.4 (10.10.4) Недопустимые задержки

а) Спортсмен не положил винтовку на скамейку, или столик;

б) Он что-то поменял на винтовке, прежде чем положить на столик;

в) Винтовка не была снята с предохранителя;

г) Не был полностью закрыт затвор;

д) Винтовка не была заряжена; или

е) Винтовка была заряжена не тем типом патронов.

Если судья линии огня выяснит, что задержка была не допустимая, то стрелку засчитывается промах.

4.10.5 (10.10.5) После перерыва, вызванного неисправностью винтовки или боеприпасов судья линии огня может разрешить ремонт винтовки или смену боеприпасов. Если неисправность может быть устранена в течение пяти (5) минут, стрельба может быть продолжена. Если ремонт займет больше пяти (5) минут, то спортсмен имеет право продолжить стрельбу сразу же, заменив винтовку, или прервать стрельбу, чтобы отремонтировать свою винтовку. Судья линии огня, с согласия Жюри, должен решить, когда спортсмен может продолжить свою серию, либо с помощью отремонтированной винтовки, либо с помощью другой винтовки, если ремонт невозможен. Серия должна быть продолжена с прерванного выстрела.

4.10.6 (10.10.6) Судья линии огня должен продолжать серию, так как будто стрелок не уходил, для того, чтобы следующий стрелок закончил свою холостую тренировку.

4.10.7 (10.10.7) Поломка прицела

а) Если спортсмен обнаруживает во время пробных выстрелов, что неисправность прицела не позволяет сделать поправки, Жюри может согласиться на замену прицела, если имеется запасной;

б) После замены прицела стрелку должны быть предоставлены пробные выстрелы;

в) Спортсмену не предоставляется повторный выстрел, или дополнительные пробные выстрелы, если после осмотра, судья линии огня обнаружит, что недостаточно затянуты винты крепления прицела; а также

г) Если крепление прицела ослабевает во время зачетной серии, из-за того, что оно не было должным образом затянуто, все выстрелы должны быть засчитаны.

4.11(10.11) ПОЛОМКА ЭЛЕКТРОННЫХ МИШЕННЫХ УСТАНОВОК НА 10М

4.11.1 (10.11.1) Если отказали ВСЕ установки в тире– это также относится к обычному тире:

а) Старший судья линии огня и Жюри должны зафиксировать фактическое время остановки стрельбы;

б) Все сделанные ЗАЧЕТНЫЕ выстрелы каждого спортсмена, должны быть засчитаны и записаны. В случае отключения электропитания всего тира, нужно подождать его возобновления, чтобы стало возможно восстановить количество выстрелов, зарегистрированных мишенью, в восстановлении их на мониторах установок нет необходимости;

в) После устранения неисправности, спортсменам должна быть предоставлена одна (1) минута на подготовку, чтобы они могли снова занять свои стрелковые места. Время для возобновления стрельбы должно быть объявлено по громкой связи не менее чем за 5 (пять) минут. После подготовки спортсменам дается четыре (4) пробных выстрела (2 левых пробега, 2 пробега справа). Эти пробные выстрелы должны начинаться с той же стороны, с которой серия должна быть продолжена после перерыва. После пробных выстрелов дается 30-секундная пауза. После пробных выстрелов и паузы серия возобновится с того места, где она была прервана.

4.11.2 (10.11.2) Если отказала одна установка

Если отказала одна установка, то спортсмен должен быть переведен на другую установку, на которой повторяется процедура, изложенная в Правиле 10.11.1.

4.11.3 (10.11.3) Жалоба на неспособность зарегистрировать или отобразить выстрел на мониторе электронной системы определения результата.

а) Спортсмен должен незамедлительно информировать ближайшего судью о неполадках. Судья линии огня должен сделать запись о времени подачи жалобы. Один или несколько членов жюри должны подойти к стрелковому месту;

б) Спортсмену будет предложено сделать в мишень еще один ЗАЧЕТНЫЙ выстрел. Стрелок должен доложить: «ГОТОВ». Далее следует процедура, касающаяся жалобы на отказ регистрации, или показа выстрела на мониторе, описанная в Технических Правилах (6.10.8).

4.12 (10.12) Распределение мест при одинаковом результате

4.12.1 (10.12.1) Индивидуальное распределение мест при одинаковом результате в упражнениях на 50 и 10 м

Если имеются одинаковые результаты после окончания упражнения.

4.12.1.1 (10.12.1.1) Одинаковые результаты 1-3 места и ниже:

а) Если два (2) или более спортсмена показали одинаковый результат, то распределение первых трех (3) личных мест решается путем перестрелки, которая организуется Жюри. Эта перестрелка состоит из двух (2) пробных выстрелов (один (1) слева - один (1) справа) и двух (2) зачетных (один (1) слева - один (1) справа) со скоростью 2,5 секунды (быстрый бег) с подачей команды для всех зачетных выстрелов; а также

б) В случае, если спортсмены опять показали одинаковый результат, перестрелка продолжается, до выявления победителя.

4.12.1.2 (10.12.1.2) Правила перестрелки

а) Перестрелка должна начинаться как можно скорее после истечения времени для протеста. Если перестрелка не проводится в заранее запланированное время, которое было публично объявлено, участвующие спортсмены должны оставаться в контакте со Старшим судьей линии огня до получения объявления о времени и месте проведения перестрелки;

б) Спортсмены с одинаковым результатом расставляются на соседние установки, согласно жеребьевке, которая проводится под наблюдением Жюри.

Если спортсменов, имеющих одинаковые результаты больше двух, то последовательность стрельбы будет также определяться путем жеребьевки. Когда несколько спортсменов с одинаковым результатом претендуют на более чем одно призовое место, то сначала будет проведена перестрелка для самого низкого места, затем для следующего, пока не будут определены все места;

в) Если спортсмен не явился на перестрелку, то он считается в ней проигравшим. Если на перестрелку не явились два (2) или более спортсмена, то они займут места в соответствии с Правилom 10.12.1.3 для распределения личных мест, начиная с 4-го; а также

г) В случае задержки, или другого нарушения, судьи должны действовать в соответствии с настоящими Правилами, во время перестрелки допускается только одна (1) задержка, и любой повторный выстрел, или завершение должно выполняться немедленно.

4.12.1.3 (10.12.1.3) Места с одинаковыми результатами с 4-го места и ниже, если они не определены перестрелкой, определяются следующим образом:

а) Пневматическая винтовка. Любые оставшиеся одинаковые результаты с 4 места и ниже, распределяются согласно Правилу 6.15 (т.е., по большему количеству центральных десятков, по последней серии, по предпоследней серии и т.д.);

б) Для малокалиберной винтовки 30 + 30. Любые оставшиеся места с одинаковыми результатами с 4 места и ниже, распределяются по наибольшей сумме быстрого бега; если и после этого не удастся распределить места, то места присуждаются по низшему достоинству выстрела(ов) из всего количества зачетных выстрелов у спортсменов с одинаковым результатом (спортсмен с худшим попаданием(ми) объявляется проигравшим); если и после этого не удастся определить места, то спортсменам присуждаются одинаковые места; а также

в) Для малокалиберной винтовки Смешанный бег. Любые оставшиеся места с одинаковыми результатами с 4 места и ниже, распределяются по наибольшему результату второй половины; если и после этого не удастся распределить места, то места присуждаются по низшему достоинству выстрела(ов) из всего количества зачетных выстрелов у спортсменов с одинаковым результатом (спортсмен с худшим попаданием(ми) объявляется проигравшим); если и после этого не удастся определить места, то спортсменам присуждаются одинаковые места.

4.12.2 (10.12.2) Места с одинаковыми командными результатами

Места с одинаковыми результатами в командных упражнениях на 10/50 м

Места с одинаковыми результатами в командных соревнованиях должны определяться путем суммирования результатов всех членов команды и применяя следующий метод распределения мест:

- а) Наибольшее количество центральных десятков;
- б) По наибольшему результату последней серии, затем предпоследней и т.д;
- в) Если остаются какие-либо одинаковые результаты, то общие результаты будут сравниваться по принципу «выстрел за выстрелом», основываясь на центральных десятках, начиная с последнего выстрела, затем предпоследнего и т.д.

4.13 (10.13) ТАБЛИЦА ТРЕБОВАНИЙ К УПРАЖНЕНИЯМ ПО СТРЕЛЬБЕ ПО ДВИЖУЩИМСЯ МИШЕНЯМ

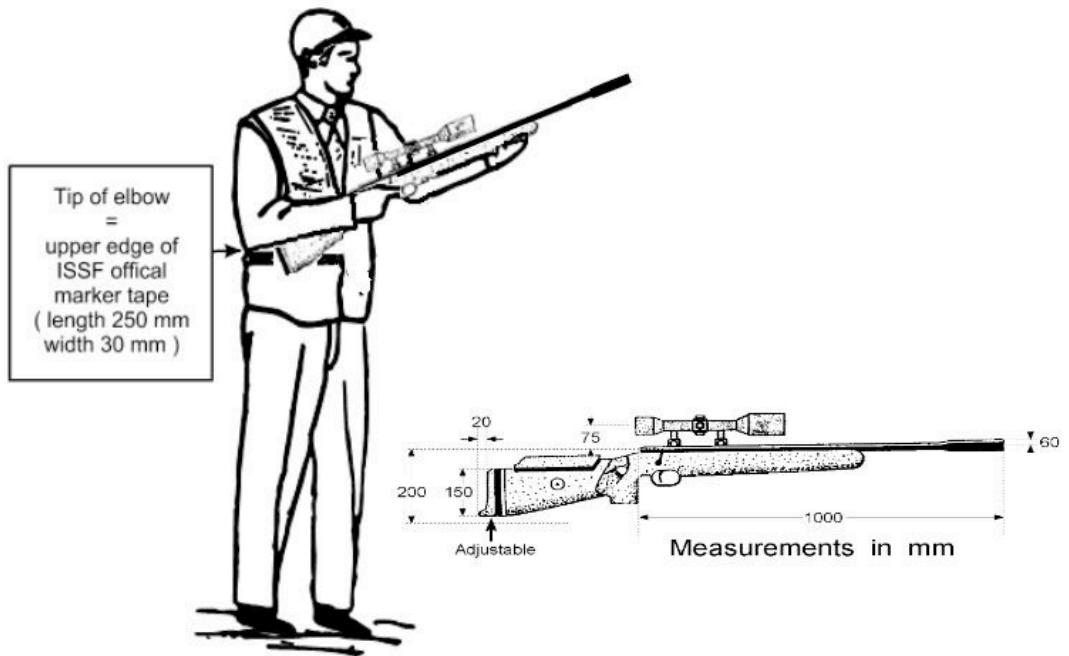
Упражнение	Макс вес	Натяжение спуска	Затыльник	Прицел	Грузики на стволе	Патроны	Количество ЗАЧЕТНЫХ выстрелов
Движущаяся Мишень 10 м	5.5 кг, включая оптический прицел	Не ограничен, запрещен ускоритель спуска	Глубина: низшая точка: 200 мм Длина: макс.150 мм Глубина/Высота изгиба максимум 20 мм	Любой прицел, оптический не регулируемый прицел, с максимальным увеличением в четыре раза (допуск +0.4 х)	В радиусе 60 мм	4.5 мм (.177")	Мужчины: 30 м.б. 30б.б. Женщины: 30 м.б. 30б.б
Движущаяся Мишень Смешанный бег 10 м							40 смешанный бег
Движущаяся Мишень 50 м	5.5 кг, включая оптический прицел	500 g		Любой прицел Длина: Нет ограничений	В радиусе 60 мм	5.6 мм (.22"lr)	30 м.б. 30 б.б
Движущаяся Мишень Смешанный бег 50 м							40 смешанный бег

чичок локтя
=
хний край
ициальной
аркерной
ты МФСС
на 250 мм,
ина 30 мм)

4.14 (10.14)

ЧЕРТЕЖИ

<p>Пневматическая винтовка:</p>	<p>Длина системы/ствола, включая любое удлинение не должна превышать 1000 мм</p>
<p>Малокалиберная винтовка:</p>	<p>Длина системы, измеренная от задней точки закрытого и снятого с боевого взвода затвора, до крайней передней точки системы, включая любое удлинение, не должна превышать 1000 мм</p>



5. Правила подсчета очков по бумажным мишеням

Правила по подсчёту очков на бумажных мишенях были изъяты из *Общих технических правил* и объединены в этом Приложении к *Общим техническим правилам*. Стрелковые упражнения на всех Чемпионатах, Кубках и всероссийских соревнованиях теперь должны проходить с использованием электронных мишенных установок, но Правила допускают, что некоторые региональные и клубные соревнования продолжают использовать бумажные мишени. Эти *Правила по подсчёту очков бумажных мишеней* применяются на проводимых соревнованиях, где используется подсчёт очков бумажных мишеней. Иные Правила, соответственно, должны применяться при проведении всех остальных соревновательных операций.

5.1. БУМАЖНЫЕ МИШЕНИ И СРЕДСТВА ИЗМЕРЕНИЯ

5.1.1. Официальные мишени

5.1.1.1 Размеры и технические условия мишени и кольца очков всех утверждённых МФСС мишеней должны соответствовать указанному в Правиле 6.3.4.

5.1.1.2 Мишени разделены на зоны очков кольцами очков. Размеры всех колец очков измеряются от внешних краёв (внешний диаметр) колец очков.

5.1.1.3 На соревнованиях разрешены лишь мишени с одной (1) чёрной прицельной зоной, за исключением движущейся мишени.

5.1.1.4 Пристрелочные мишени должны быть чётко помечены чёрной диагональной полосой в верхнем правом углу мишени. Полоса должна быть чётко видна невооружённым глазом на соответствующей дистанции при нормальном освещении (за исключением мишени скорострельного пистолета на 25 м и движущейся мишени на 50 м).

5.2 Требования по проверке мишеней

5.2.2 **Качество и размеры** всех мишеней должно быть снова проверено Техническим(и) делегатом(ами) до начала соревнований. Могут использоваться лишь те мишени, которые совпадают с утверждёнными образцами

5.3 Подсчёт очков

5.3.1 Очки должны быть подсчитаны средствами измерений, соответствующими Правилу 1.4 (ниже), или утверждёнными МФСС электронными системами определения результатов.

5.3.2 Очки в мишени для винтовки и пистолета могут быть учтены в единицах полного кольца или, при использовании утверждённой электронной системы определения результатов, в единицах десятичного кольца. Очки десятичного кольца определяются путём деления зоны очков одного полного кольца на десять равных колец очков, обозначенных десятичными единицами, начиная с нуля (т.е. 10.0, 9.0, и т.д.) и заканчивая девятью (т.е. 10.9, 9.9, и т.д.);

5.3.3 Бумага мишени должна быть такого цвета, который не даёт бликов, а на её поверхности чёрная прицельная зона (центр) должна быть чётко видна на приемлемых дистанциях при нормальном освещении. Бумага мишени и оценочные зоны должны сохранять точные размеры при любых погодных и климатических условиях. Бумага мишени должна сохранять размер пробоины без дополнительных прорывов и повреждений.

5.4 Счётные средства измерений и их использование

При использовании бумажных мишеней для определения сомнительных пробоин должны использоваться утверждённые МФСС электронные системы определения результатов или счётные средства измерений. Счётные средства измерений должны соответствовать следующим требованиям:

5.4.1 Пистолет центрального боя, 25 м

Диаметр фланца:	9.65 мм (+0.05/ -0.00 мм)
Толщина фланца:	0.50 мм приблизительно
Диаметр шпинделя:	В соответствии с используемым калибром
Длина шпинделя:	От 10 мм до 15 мм
Используется в:	Упражнениях по стрельбе из пистолета центрального боя

5.4.2 Винтовка, 300 м

Диаметр фланца:	8.00 мм (+ 0.05/- 0.00 мм)
Толщина фланца:	0.50 мм приблизительно
Диаметр шпинделя:	В соответствии с используемым калибром
Длина шпинделя:	От 10 мм до 15 мм
Используется в:	Упражнениях по стрельбе из винтовки, 300 м

5.4.3 Винтовка и пистолет малого калибра 5.6 мм (.22")

Диаметр фланца:	5.60 мм (+0.05/ -0.00 мм)
Толщина фланца:	0.50 мм приблизительно
Диаметр шпинделя:	5.00 мм (+0.05 мм)
Длина шпинделя:	От 10 мм до 15 мм
Используется в:	Все упражнения с патронами 5.6 мм

5.4.4 ВНУТРЕННИЕ средства измерений на 4.5 мм

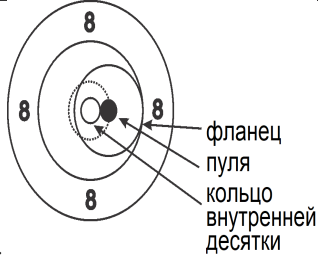
Диаметр фланца:	4.50 мм (+ 0.05/-0.00 мм)
Толщина фланца:	0.50 мм приблизительно
Диаметр шпинделя:	Диаметр фланца минус 0.02 мм (4.48 мм)
Длина шпинделя:	От 10 мм до 15 мм
Используется в:	Измерение колец 1 и 2 мишеней для пневматической винтовки и движущейся мишени на 10 м. Измерение кольца 1 мишеней

5.4.5 Использование ВНЕШНИХ счётных средств измерений для пневматического пистолета для определения результатов внутренних десятков мишени для пневматической винтовки

Если фланец внешнего счётного средства измерения мишени для пневматического пистолета не выходит за кольцо 7 мишени для пневматической винтовки, то значение выстрела равно внутренней десятке.



5.4.6 Использование ВНЕШНИХ счётных средств измерений ВНУТРЕННИХ ДЕСЯТОК для пневматического пистолета для определения результатов внутренних десятков мишени для пневматического пистолета

Диаметр фланца	18.0 мм (+0.00/ -0.05 мм)
Толщина фланца:	0.50 мм приблизительно
Диаметр шпинделя:	4.60 мм (+0.05 мм)
Длина шпинделя:	От 10 мм до 15 мм
Используется в:	Измерении внутренних десятков мишеней для пневматического пистолета
	<p>Если фланец внешнего счётного средства измерений внутренних десятков мишени для пневматического пистолета не выходит за кольцо 9 мишени для пневматического пистолета, то значение выстрела равно внутренней десятке.</p>

5.4.7 ВНЕШНИЕ средства измерений на 4.5 мм для пневматической винтовки на 10 м и для движущейся мишени на 10 м

Диаметр фланца	5.50 мм (+0.00/ -0.05 мм)
Толщина фланца:	0.50 мм приблизительно
Диаметр шпинделя:	4.60 мм (+0.05 мм)
Длина шпинделя:	От 10 мм до 15 мм
Используется в:	Пневматическая винтовка на 10 м и движущаяся мишень на 10 м, кольца от 3 до 10. Также внутренняя десятка движущейся мишени.

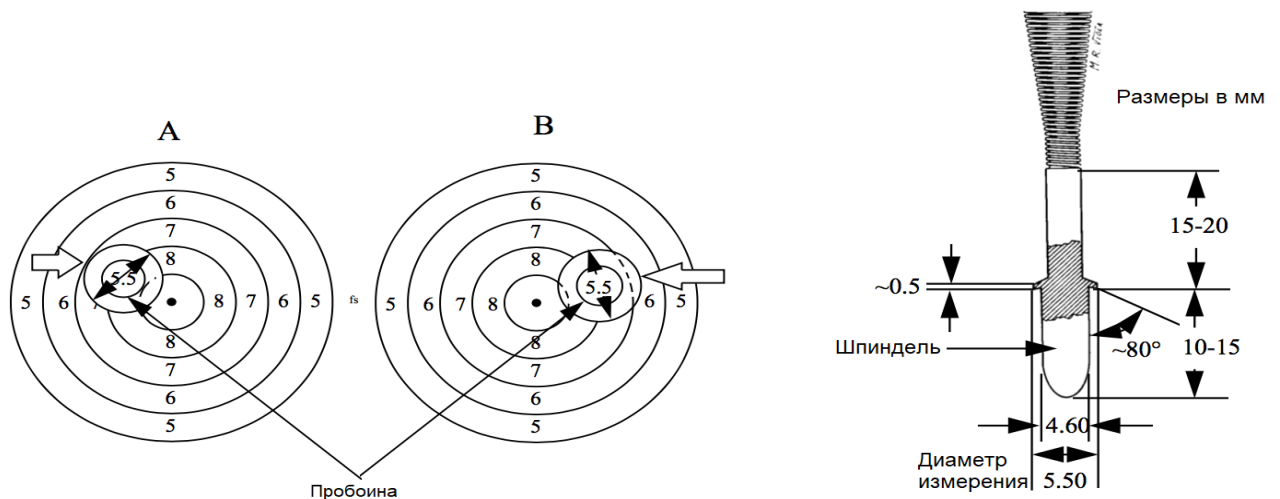


Рисунок “А” показывает сомнительную пробоину. Внешний борт фланца наружного калибра находится внутри габарита 7; поэтому значение выстрела – 9.

Рисунок “В” показывает сомнительную пробоину. Внешний борт фланца наружного калибра находится снаружи габарита 7 и в зоне 6; поэтому значение выстрела – 8.

5.4.9 ВНЕШНЕЕ средство измерения на 4.5 мм для пневматического пистолета на 10 м

Диаметр фланца	11.50 мм (+0.00/ -0.05 мм)
Толщина фланца:	0.50 мм приблизительно
Диаметр шпинделя:	4.60 мм (+0.05 мм)
Длина шпинделя:	От 10 мм до 15 мм
Используется в:	Пневматический пистолет, 10 м, кольца от 2 до 10.

5.4.10 Использование ВНЕШНИХ счётных средств измерений для пневматического пистолета

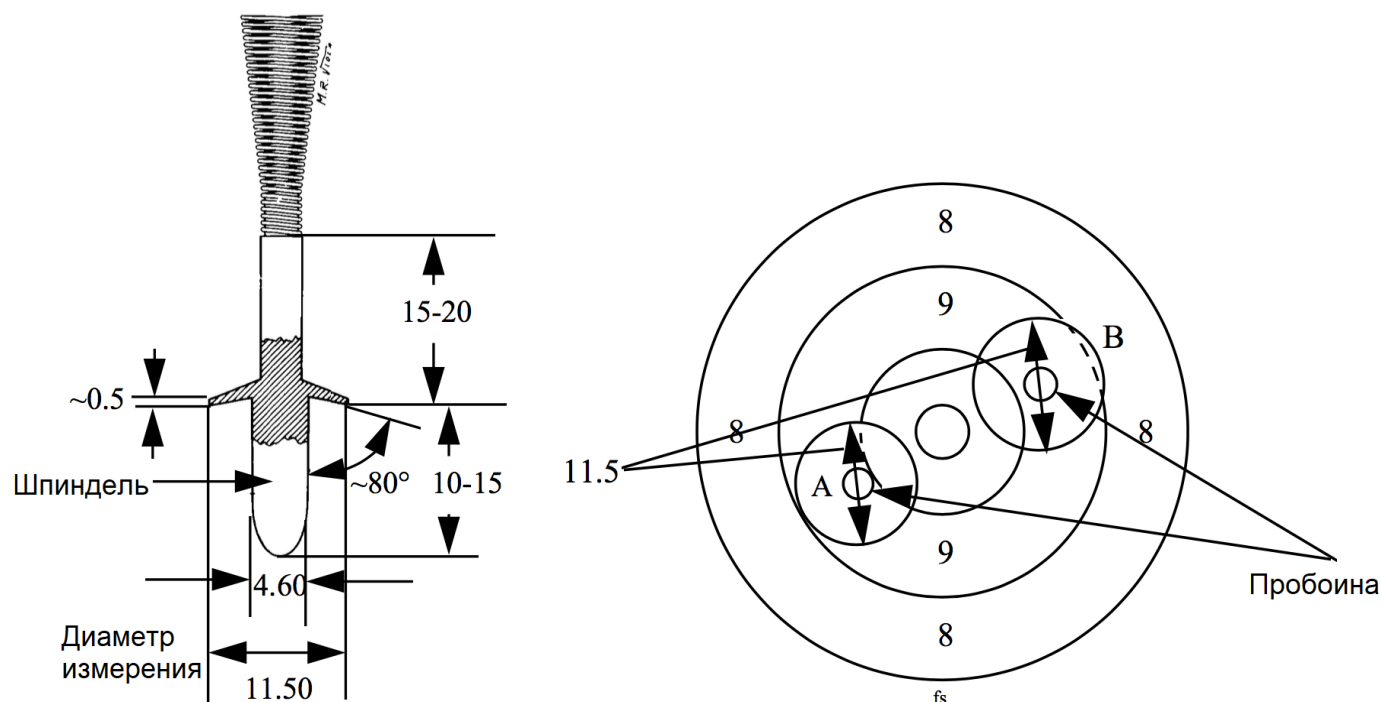


Рисунок “А” показывает сомнительную пробоину с установленным внешним счётным средством измерения. Внешний борт фланца наружного калибра находится внутри габарита 9; поэтому значение выстрела – 10.

Рисунок “В” показывает сомнительную пробоину с установленным внешним счётным средством измерения. Внешний борт фланца наружного калибра находится снаружи габарита 9 и в зоне кольца 8; поэтому значение выстрела – 9.

1.4.11 Средство измерения смещения

Средство измерения смещения изготовлено из плоского прозрачного пластика с двумя параллельными линиями, нанесёнными на одной стороне.

а) Для пистолета центрального боя на 25 м (9,65 мм) линии равны 11.00 мм (+0.05 мм - 0.00 мм), измеренные отдельно между внутренними краями; и

б) На соревнованиях по стрельбе из оружия малого калибра (5.6 мм) линии равны 7.00 мм (+0.05 мм – 0.00 мм), измеренные отдельно между внутренними краями. (Используется в упражнениях по стрельбе из пистолета 5.6 мм на 25 м).